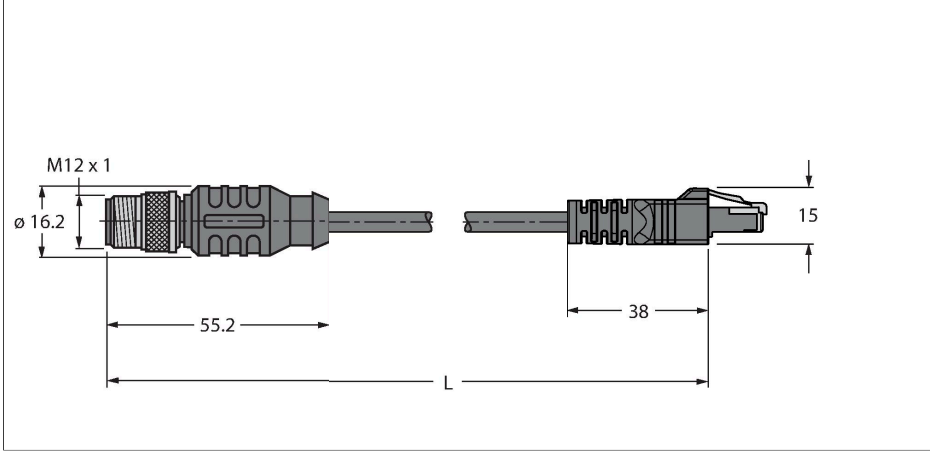


RSS RJ45S 841-10M

Endüstriyel Ethernet Kablosu – Uzatma kablosu



Özellikler

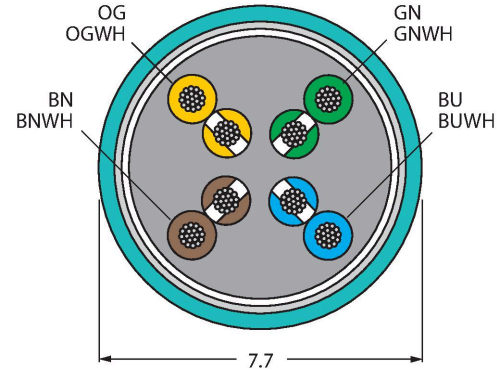


- Ethernet kablosu: 8 pimli, AWG 24, zırlı
- Kılıf malzemesi: TPE, renk: yeşil
- Kılıf çapı: 7,7 mm
- Çekme zinciri kullanımı için uygun
- UL onayı
- RJ45 erkek konektör, düz, 8 pimli
- M12 erkek, düz, 8 pimli
- Kablo uzunluğu: 10 m

Teknik Veriler

Tip	RSS RJ45S 841-10M
Tanit. no.	U8626-10
Konektör A	Erkek konektör, M12 × 1, Düz, A kodlu
Pim sayısı	8
Kontaklar	Metal, CuZn, Altın kaplama
Contact carriers	plastik, TPU, Siyah
Connector body	plastik, TPU, Siyah
Kaplin somunu/vidası	Nikel kaplamalı piringç, CuZn, nikel kaplama
Tightening torque (range)	0.8 ... 1 Nm (Karşı parçanın maks. tork değerine dikkat edin!)
Mekanik ömür	> 100 eşleşme döngüleri
Kirlilik derecesi	3
Koruma tipi	IP67, yalnızca vidalı durumda
Konektör B	erkek konektör, RJ45, düz
Pim sayısı	8
Kontaklar	Metal, CuSn, Altın kaplama
Contact carriers	plastik, PC, Şeffaf
Connector body	Plastik, TPU, Siyah
Koruma sınıfı	IP20
Kablo	
Ağ protokolü	Ethernet, 841
Kablo çapı	Ø 7.7 mm
Cable length	10 m
Cable jacket	TPE, Yeşil
Koruma	evet
Kablo damarı yalıtımı	PE

Kablo Kesit Alanı



Kontak ataması



Teknik Veriler

Çekirdek kesit alan	8 x 0.21 mm ²
Kablo damarı renkleri	WH/BU, WH/BN, BN, OG, WH/GN, WH/OG, BU, GN
+20°C'de elektriksel özellikler	
Nominal gerilim	60 V
Akım	2 A
DC direnci (döngü)	94 Ω/km
Nom. Empedans	100 Ω (1 MHz)
Nom. Kapasitans	46 pF/m
Mekanik ve kimyasal özellikler	
Bükülme yarıçapı (esnek kullanım)	≥ 10 x Ø
Bükme döngüleri	≥ 1 million
Ortam sıcaklığı (sabit)	-40...+80 °C
Ortam sıcaklığı (mobil)	-40...+80 °C
Diğer Özellikler	
Çekme zinciri kullanımına uygundur	evet
UV dirençli	evet
Yağa dayanıklı	evet
Onaylar	UL
Not	
Not	- Önceden bilgi vermeksizin teknik değişiklikler yapma hakkını saklı tutarız.