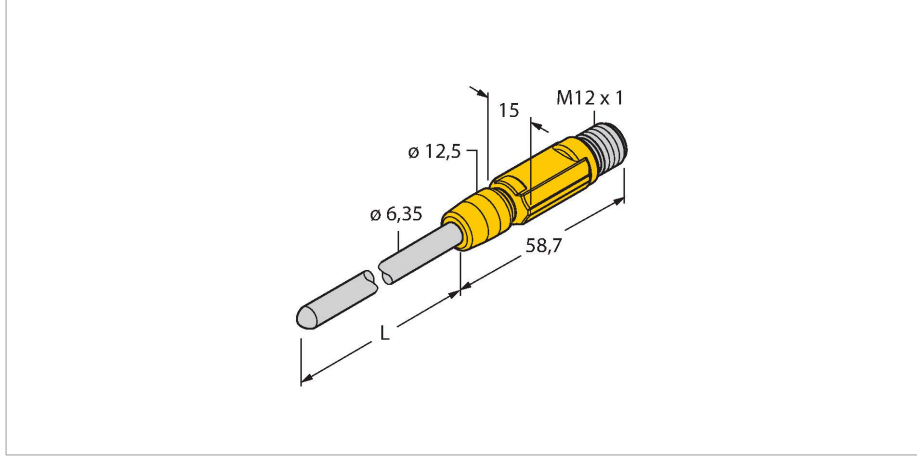


TTM-206.35A-CF-LIUPN-H1140-L150

Sıcaklık Algılaması – akım çıkışı ve PNP/NPN transistör anahtarlama çıkışı ile



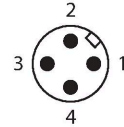
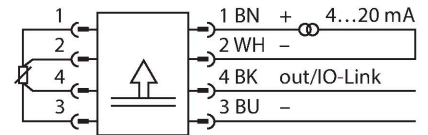
Teknik Veriler

Tip	TTM-206.35A-CF-LIUPN-H1140-L150
Tanit. no.	9910827
Sıcaklık aralığı	
Ölçüm aralığı	-50...350 °C -58...662 °F
Fabrika ayarı	0...150 °C 32...302 °F
Açıklama	Maksimum elektronik sıcaklığı: 80°C/176°F
Hassasiyet	±0,15 K + 0,002 • t (-30...300°C)
Ölçüm elemanı	Pt100, DIN EN 60751, sınıf A
Yanıt süresi	0,2 m/s'de su içerisinde $t_{05} = 1,5$ s / $t_{09} = 6,0$ s
Daldırma derinliği L	150 mm
Outer diameter	6.35 mm
Güç beslemesi	
Çalışma gerilimi U_s	8...32 VDC 18...32 VDC
Akım tüketimi	≤ 20 mA
I_s 'de gerilim düşüşü	≤ 2 V
Kısa devre/Ters kutup koruması	evet / evet
Koruma sınıfı	IP67
Koruma sınıfı	III
Çıkışlar	
Çıkış 1	Anahtarlama çıkışı veya IO-Link modu
Çıkış 2	Analog çıkış

Özellikler

- Minyatür tasarım
- Fabrika ayarı 0...150°C
- IO-Link ile parametrelendirilebilir
- Analog çıkış 4...20 mA (2 telli)
- Anahtarlama çıkışı
- ¼ inç dış çaplı prob
- Bükülebilir prob (min. bükme yarıçapı: 30 mm prob ucu hariç dış çapın 3 katı)

Kablo bağlantı şeması



İşlevsel prensip

TTM minyatür transmitterleri entegre prob ile kullanılmaktadır. Entegre elektronikler nedeniyle, sınırlı sıcaklık özellikle M12 konektörün çevresindeki alanda gözlenmek zorundadır. LI6 tipi analog bir çıkış sinyali sağlar (2 kablolu 4...20 mA).

Teknik Veriler

Anahtarlama çıkışı	
İletişim protokolü	IO-Link
Çıkış işlevi	NK/NA programlanabilir, PNP/NPN
Açıklama	PİM 1+3+4 bağlantısı. Turck TBEN IO-Link master ünitesi üzerinde çalışmak için lütfen 3 telli bir kablo kullanın.
Anahtarlama noktası hassasiyeti	± 0.3 K
Nominal çalışma akımı	0.15 A
Anahtarlama döngüleri	≥ 100 mil.
Serbest bırakma konumu	-210...+640 °C
Switching point	-200...+650 °C
Analog çıkışı	
Akım çıkışı	4...20 mA
Açıklama	PİM 1+2 bağlantısı
Yük	$\leq [(V_{\text{besleme}} - 10 \text{ V})/21 \text{ mA}] \text{ k}\Omega$
Hassasiyet (Lin. + His. + Rep.)	± 0.3 K
Açıklama	+300°C'den büyük sıcaklıklar için tam ölçeğin %0,1'i geçerlidir
Tekrarlanabilirlik	0.1 K
IO-Link	
IO-Link Özellikleri	V 1.1
Parametrelendirme	FDT/DTM
Şanzıman fiziği	3 kablolu fiziğe karşılık gelir (PHY2)
İletim hızı	COM 2 / 38,4 kbps
İşlem verisi genişliği	16 bit
Ölçülen değer bilgisi	15 bit
Anahtarlama bilgisi	1 bit
Çerçeve tipi	2,2
Genauigkeit	± 0.2 K
SIDI GSDML'ye dahildir	Evet
Sıcaklık davranışı	
Sıcaklık katsayısı sıfır noktası TK ₀	± 0.1 % tam ölçek/10.000
Sıcaklık katsayısı aralığı TK _s	± 0.1 % tam ölçek/10.000
Ortam koşulları	
Ortam sıcaklığı	-40...+80 °C
Saklama sıcaklığı	-40...+80 °C
Mekanik veriler	
Gövde malzemesi	Paslanmaz çelik/Plastik, 1.4404 (AISI 316L)
Sensor material	paslanmaz çelik, 1.4404 (AISI 316L)
İşlem bağlantısı	Sıkıştırma parçaları, termovel veya doğrudan montaj için
Basınç dayanımı	100 bar

Teknik Veriler

Elektriksel bağlantı	Konektörler, M12 × 1
IEC 61298-1'e göre referans koşulları	
Sıcaklık	15...+25 °C
Atmosferik basınç	860...1060 hPa abs.
Nem	45...75 % rel.
Yedek güç	24 VDC
Testler/onaylar	
MTTF	541 yılı SN 29500'e uygun (Ed. 99) 40 °C

Aksesuarlar

Ölçekli çizim	Tip	Tanit. no.	
	WKC4.4T-2/TEL	6625025	Bağlantı kablosu, M12 dişi konektör, açılı, 4 pimli, kablo uzunluğu: 2 m, kılıf malzemesi: PVC, siyah; cULus onayı
	RKC4.4T-2/TEL	6625013	Bağlantı kablosu, M12 dişi konektör, düz, 4 pimli, kablo uzunluğu: 2 m, kılıf malzemesi: PVC, siyah; cULus onayı
	RKC4.4T-2/TXL	6625503	Bağlantı kablosu, M12 dişi konektör, düz, 4 pimli, kablo uzunluğu: 2 m, kılıf malzemesi: PUR, siyah; cULus onayı
	WKC4.4T-2/TXL	6625515	Bağlantı kablosu, M12 dişi konektör, açılı, 4 pimli, kablo uzunluğu: 2 m, kılıf malzemesi: PUR, siyah; cULus onayı
	RKC4.4T-P7X2-10/TXL	6626184	Bağlantı kablosu, M12 dişi konektör, düz, 4 pimli, LED, kablo uzunluğu: 10 m, kılıf malzemesi: PUR, siyah; cULus onayı