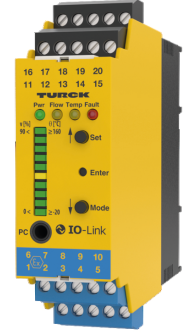
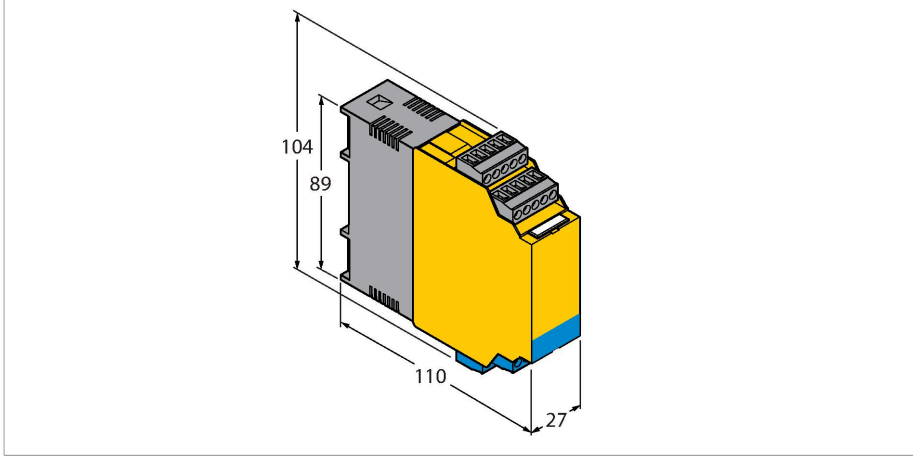


FMX-IM-3UP63X

İşlemci birimi – FCS/FCI ürün serisi Ex akış sensörlerinin (NAEX) bağlantısı için

Transistör anahtarlama çıkışlarına sahip IO-Link cihazı



Teknik Veriler

Tip	FMX-IM-3UP63X
Tanıt. no.	7525101
Elektrik verileri	
Çalışma gerilimi U _B	20...30 VDC
Güç tüketimi	< 12.6 W
Yüksüz akım I ₀	≤ 63 mA
Öğretme modları	QuickTeach; min/maks ayarı. DeltaFlow izleme dahil öğretme adımları (akış hızı değiştiğinde öğretme modları otomatik olarak serbest bırakılır).
Akış hızı	Min/maks ayarından sonra [%] (kalıcı)
Akış hızı	Quick-Teach'ten sonra % (kalıcı)
Ortam sıcaklığı	SET (Ayar) düğmesine kısa süreyle basıldığında [°C]
Akış hızının tekrarlanabilirliği	Tipik ± 1 % (tam ölçeğin)
Ortam sıcaklığının tekrarlanabilirliği	Tipik ± 1 K
Ortam sıcaklığının ölçüm kesinliği	Tipik ± 7 K
Ortam sıcaklığının anahtarlama noktası histerezi	2 K
Giriş fonksiyonu	Akış sensörlerinin bağlantısı (yalnızca FCS/FCI ürün serisindeki Ex sensörler!)
Sensör voltajı	≤ 7 VDC
Sensör akımı	≤ 70 mA
Sensör akımı sınırlandırma	yakl. 110 mA
Ölçüm frekansı	5 Hz (yazılım filtresiyle her 200 msn'de bir)

Özellikler

- Sırasıyla Ex ia ve Ex ib sensörleri için
- Akış, sıcaklık ve arızalar için transistör çıkışları
- Anahtarlama noktası ayarı, akış sınırlarının öğretilmesine gerek yok (QuickTeach)
- Akış hızı ve ortam sıcaklığının gösterilmesi için LED bandı
- İşletme ve görüntüleme aralığını izleme
- Sensör tarafında kablo kopması ve kısa devrenin algılanması
- Standart IO veya IO-Link işletme modu
- IO-Link vasıtasıyla yazılım desteği veya basma düğmesi yoluyla parametrelendirilir
- İlgili ekipman [Ex ia Ga/Da]
- Akış problemlerinin bağlantısı, Bölge 0/20

İşlevsel prensip

FCS (daldırma sensörleri) ve FCI (iç hat sensörleri) serilerinin tüm Ex akış sensörleri, harici işleme ünitesi FMX-IM ile çalıştırılmaktadır.

Akış modülü, dört durum LED'ine ve lokal izleme için 10 bölümlü LED bandına sahiptir. Kullanıcı için sensör tarafında kısa devre ve kablo kopması gibi yazılım tabanlı tanılama seçenekleri de mevcuttur. Ayrıca önceden tanımlanmış bir işletme ve görüntüleme aralığında akış hızları ve ortam sıcaklıklarını izleme.

Akış aralığının üst ve alt sınırları, uygulanan maks./min. öğretme modu kullanılarak öğretilir. Anahtarlama noktası, akış aralığı için bir alt ve üst sınır programlamaya gerek kalmaksızın Quick-Teach fonksiyonuyla kolaylıkla ayarlanabilir. Kalorimetrik prensibe göre çalışan bağlanabilir sensörler, sadece akış hızını algılamaz, aynı zamanda ortam sıcaklığını da algılar.

Teknik Veriler

Çıkış fonksiyonları	
Akış izleme	transistör çıkışı
Sıcaklık izleme	transistör çıkışı
Hata izleme	transistör çıkışı
Anahtarlama karakteristiği	PNP
Anahtarlama durumu	aktif yüksek / aktif düşük parametrelendirilebilir (transistör çıkış hatası izleme yalnızca aktif düşük)
Anahtarlama gerilimi	20...30 VDC
Anahtarlama akımı	100 mA
Elektrik bağlantıları	5 kutuplu çıkarılabilir ters kutupsallık korumalı terminal blokları
Bağlantı modu	Vida bağlantıları
Terminal cross-section	$\geq 1.5... \leq 2.5 \text{ mm}^2$
IO-Link	
IO-Link Özellikleri	V 1.0
İletim hızı	38.4 kBit/s (COM 2)
Fiziksel iletim elemanları	Fiziksel iletim elemanları 3 kablolu fiziksel eleman (PHY 2)
İletişim kanalı	Clamp 12 and via front panel jack COM (PC)
İletişim modları	FDT / DTM, IODD ile alet temelli mühendislik. Talep Üzerine Veri Nesneleri ile döngüsel olmayan iletişim
SIDI GSDML'ye dahildir	Evet
Testler/onaylar	
Cihaz işareti	Ex II (1) G [Ex ia Ga] IIC, II (1) D [Ex ia Da] IIIC uyarınca
EX type-examination certificate	TÜV 11 ATEX 078981
IECEx certificate of conformity	IECEx TUN 11.0005
Declaration of conformity EN ISO/IEC	5108M
Onaylar	CE, C-UL ABD onayı
Elektromanyetik uyumluluk (EMC)	NE21 uyarınca
Relative humidity	EN 60068-2-38
Mekanik veriler	
Tasarım	Sinyal işlemcisi
Boyutlar	89 x 110 x 27 mm
Gövde malzemesi	Plastik, Polikarbonat/ABS
Ortam sıcaklığı	-25...+70 °C
Montaj tipi	DIN ray dayanağı ve montaj paneli
IP Derecesi	IP20
MTBF	101 Yıl

Akış modülü, entegre IO-Link arayüzü yoluyla IO-Link (IOL) veya standart IO (SIO) modu ile çalıştırılabilmektedir. SIO modunda, kontak çıkışları standart yolla çalıştırılır. IOL modunda, geçerli işlem sinyali, 10 bit'lik bir seri değer olarak döngüsel şekilde iletilir.

Parametrelendirme, IO-Link arayüzü vasıtasıyla yazılım desteği veya düğme yoluyla başlatılır. Bunun ardından gerçek parametrelendirme, Talep Üzerine Veri Nesneleri (ORDO) yoluyla kontrole yakın olarak döngüsel olmayan bir şekilde veya FDT çerçevesi PACTware™ dahilinde IODD veya alet tabanlı DTM yoluyla uygulanır.

LED display

LED	Color	Status	Description
Pwr	green	on	Operating voltage applied Device ready for operation
		flashing	Operating voltage applied IO-Link communication active (inverted flash with T on 900 ms and T off 100 ms)
Flow	yellow	off	Switching output flow [low]
		on	Switching output flow [high]
Temp	yellow	off	Switching output media temperature [low]
		on	Switching output media temperature [high]
		flashing	Teach mode / display of diagnostic data for specification see manual
Arıza	Kırmızı	Kapalı	Anahtarlama çıkışı arızası [yüksek]
		Açık	Anahtarlama çıkış akışı [düşük] (LED'lerle birlikte hata düzeni için kılavuza bakın)

Ekran düzenlerinin ve yanıp sönme kodlarının ayrıntılı açıklaması için FM-IM/FMX-IM kullanım kılavuzuna bakın

IO-Link (Process Data Objects)

Bit	15	14	13	12	11	10	9	8	7	6	5	4	3	2	1	0
	Flow Value 10 Bit (Bit 15 = MSB, Bit 6 = LSB)						not assigned			Out 3 (Fault)	Out 2 (Temp)	Out 1 (Flow)				

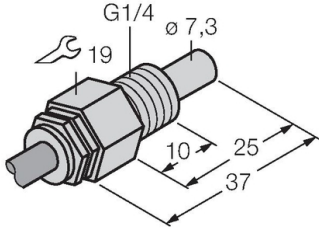
Aksesuarlar

Ölçekli çizim	Tip	Tanit. no.	
	IOL-COM/3M	7525110	IO-Link cihazları 3,5 mm jak ucu ile IO-Link master'a bağlamak için IO-Link iletişim hattı
	USB-2-IOL-0002	6825482	Entegre USB bağlantı noktalı IO-Link Master

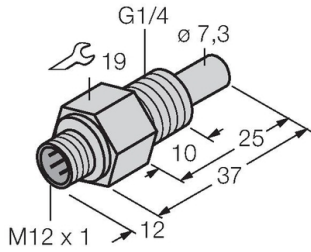
Aksesuarlar

Ölçekli çizim	Tip	Tanit. no.	
	FCS-N1/2A4-NAEX0	6870471	Sıvı ortamlar için kategori II 1 G uyarınca Ex akış sensörü

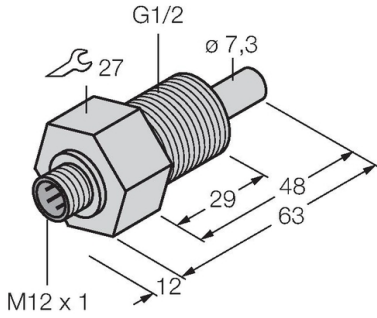
Ölçekli çizim	Tip	Tanit. no.	
	FCS-G1/4A4-NAEX0	6870465	Sıvı ortamlar için kategori II 1 G uyarınca Ex akış sensörü



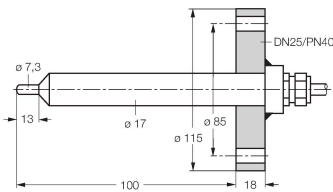
FCS-G1/4A4-NAEX-H1141	6870341	Sıvı ortamlar için kategori II 2 G uyarınca Ex akış sensörü
-----------------------	---------	---



FCS-GL1/2A4-NAEX-H1141	6870432	Sıvı ortamlar için kategori II 2 G uyarınca Ex akış sensörü
------------------------	---------	---



FCS-DN25A4-NAEX0/L100	6872035	Sıvı ortamlar için kategori II 1 G uyarınca Ex akış sensörü
-----------------------	---------	---



Kullanım talimatları

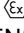
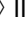
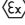
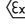
Kullanım amacı

Bu cihaz, 2014/34/EC direktifinin gerekliliklerini karşılar ve kendinden güvenli akış sensörlerine bağlantıya yönelik ekipmanla ilgili olarak EN60079-0, EN60079-11 ve EN61241-11 uyarınca patlama açısından tehlikeli alanlarda kullanım için uygundur. Cihazın kullanım amacına uygun şekilde kullanılmasını sağlamak için ulusal yönetmeliklere ve direktiflere uymak gerekir.

Patlama tehlikesi olan alanlarda kullanıma yönelik, aşağıdaki sınıflandırmaya uyun

II (1) G ve II (1) D (Grup II, Kategori (1) G, gaz ortamlar için elektrikli ekipman ve kategori (1) D, tozlu ortamlar için elektrikli ekipman).

İşaret (cihaza veya teknik veri sayfasına bakın)

EN60079-11 ve EN60079-0/61241-11 ve  II (1) D [Ex ia Da] IIIC uyarınca  II (1) G [Ex ia Ga] IIC T4
 II 1 G ve EEx ia IIC T4, EN50020 ve EN50284 uyarınca, EN50281-1-1 uyarınca  II 1 D IP67 T 115°C

Yerel kabul edilen ortam sıcaklığı

-25...+70 °C

Kurulum/Devreye Alma

Bu cihazlar yalnızca eğitimli ve yetkili personel tarafından kurulabilir, bağlanabilir ve çalıştırılabilir. Yetkili personel, patlama tehlikesi olan alanlarda kullanım için tasarlanmış elektrikli ekipmanla ilgili koruma sınıfları, direktifler ve yönetmelikleri biliyor olmalıdır. Lütfen cihaz üzerindeki işaret ve sınıflandırmanın, gerçek uygulama koşullarıyla uyumlu olduğunu doğrulayın.

Bu, kendinden güvenli devrelere ve kendinden güvenli olmayan devrelere sahip olan bir aksesuar ekipmandır. Yalnızca kuru, temiz ve iyi takip edilen alanlara, patlama tehlikesi olan alan dışına kurulabilir. Bir kategori 3 cihaz olarak uyumluluk beyanı veya üretici beyanı mevcutsa, cihaz bölge 2'ye kurulabilir. Güvenli çalışma için özel koşullar gözetilmelidir. Kendinden güvenli elektrikli ekipman, kendinden güvenli bağlantılara bağlanabilir. Tüm ekipmanlar, patlama tehlikesi olan alanın mevcut bölgesinde çalışmayla ilgili gereksinimlere uygun olmalıdır. Kendinden güvenli devreler toz patlama tehlikesi bölgeleri 20 veya 21'e neden oluyorsa, bu devreye bağlanan cihazların kategori 1D veya 2D için gereklilikleri karşıladığından ve buna uygun şekilde sertifikalı olduğundan emin olunması önemlidir. Ekipman bağlanırsa, "Kendinden güvenlik kanıtı" (EN60079-14) gerçekleştirilmesi gerekir. Kendinden güvenli devreleri kendinden güvenli olmayan devrelere bağlamak için bir kez kullanılan bir ekipman, bundan itibaren bir daha kendinden güvenli devrelerle birlikte kullanılamaz. Kendinden güvenli devrelerin kurulması, harici bağlantı parçalarının montajı ve kabloların düzeni ve karakteristik özellikleriyle ilgili yönetmelikler mevcuttur. Kendinden güvenli devrelere sahip kablolar ve terminaller işaretlenmelidir. Bunlar, kendinden güvenli olmayan devrelerden ayrılmalı veya uygun yalıtıma sahip olmalıdır (EN 60079-14). Topraklı bileşenler ve diğer cihazların bağlantıları ile bu cihazın kendinden güvenli bağlantıları arasında kalması gereken önceden belirlenmiş mesafelere dikkat edin. Cihaza özel kullanım talimatlarında özel olarak belirtilmediği sürece, eğer cihaz onaylı uzmanlar veya üretici dışındaki şahıslar tarafından açılır, onarılır veya başka işlemlere tabi tutulursa, onay geçersiz olur. Isıdan kaynaklanan kahverengi-siyah renk değişiklikleri gibi cihaz mahfazasındaki görünür değişiklikler ile delikler veya çıkıntılar, ciddi bir tehlikeye işaret eder. Cihazı derhal kapatın. İlgili elektrikli ekipmanla birlikte, bağlı olan kendinden güvenli ekipman da kontrol edilmelidir. Bir cihazın patlama korumasıyla ilgili incelemesi, yalnızca üretici veya bir uzman tarafından gerçekleştirilebilir. Cihazın kullanılmasına, yalnızca mahfazanın yanında basılı olan izin verilen verilere uyulması koşuluyla izin verilir. Cihaz ara bağlantılarının değiştirilmesi veya devreye alınması öncesinde, ilgili yönetmelikler, direktifler ve koşullara uyulduğundan ve yalnızca kullanım amacına uygun kullanımın sağlandığından ve güvenlik gerekliliklerinin yerine getirildiğinden emin olun. Diğer devrelere bağlantının ardından, sensör artık Exi tesisatlarında kullanılamaz. İlgili elektrikli ekipmanla birbirine bağlandıktan sonra "Kendinden güvenlik kanıtı" (EN60079-14) gerçekleştirilmesi gerekir.

IKurulum ve montaj talimatları

Kablolar ve plastik cihazların statik yüklenmesinden kaçının. Lütfen cihazı yalnızca nemli bir bezle temizleyin. Cihazı toz akışı olan bir yere kurmayın ve cihaz üzerinde toz tortuları birikmesini önleyin. Cihazlar ve kabloların mekanik hasara uğraması mümkünse, buna uygun şekilde korunmaları gerekir. Aynı zamanda güçlü elektromanyetik alanlara karşı da korunmalıdırlar. Pin konfigürasyonu ve elektrik özellikleri, cihaz işaretinden veya teknik veri sayfasından alınabilir. Cihazın kirlenmesini engellemek için, lütfen kablo rakorları veya konektörlerin mevcut körleme tapalarını yalnızca kabloyu yerleştirmeden veya kablo yuvasını açmadan çok kısa bir süre önce çıkartın.

Güvenli çalışma için özel koşullar

Cihaz, her türden mekanik hasara karşı korunmalıdır.

Servis/Bakım

Onarmak mümkün değildir. Cihaz üretici dışındaki bir şahıs tarafından onarılır veya değiştirilirse onay geçersizleşir. Onayla ilgili en önemli veriler listelenmektedir.