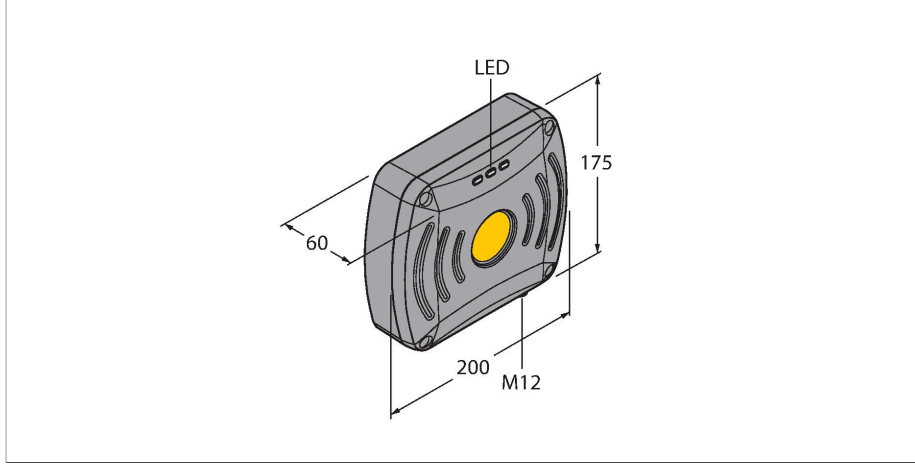


TN865-Q175L200-H1147

UHF okuma/yazma cihazı



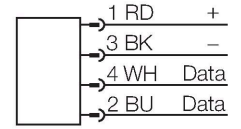
Teknik Veriler

| | |
|--|--|
| Tip | TN865-Q175L200-H1147 |
| Tanit. no. | 7030452 |
| Onaylar | CE |
| Elektrik verileri | |
| Çalışma voltajı | 12...24 VDC |
| DC nominal çalışma akımı | ≤ 1000 mA |
| Veri transferi | alternatif elektromanyetik alan |
| Teknoloji | UHF RFID |
| Kullanım bölgesi (UHF) | Avrupa, Hindistan, Türkiye, Güney Afrika (865...868 MHz) |
| Radio iletişimi ve protokol standartları | ISO 18000-63 EPCglobal Gen 2 |
| Kanal boşluğu | 200 kHz |
| Çıkış gücü | 1 W (ERP), ayarlanabilir |
| Anten polarizasyonu | RHCP |
| Anten HPBW | 90° |
| Çıkış işlevi | 4 telli, Okuma/Yazma |
| Mekanik veriler | |
| Montaj koşulları | Çıkık kafa |
| Ortam sıcaklığı | -20...+50 °C |
| Tasarım | Dikdörtgen |
| Boyutlar | 200 x 175 x 60 mm |
| Gövde malzemesi | Alüminyum, AL, Gümüş |
| Aktif alan malzemesi | plastik, ABS, Siyah |
| Titreşim direnci | 55 Hz (1 mm) |
| Darbe direnci | 30 g (11 ms) |
| IP Derecesi | IP67 |
| Elektriksel bağlantı | M12 x 1 |
| MTTF | 51 yılı SN 29500'e uygun (Ed. 99) 40 °C |

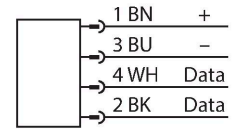
Özellikler

- Dikdörtgen, 60 mm yükseklik
- Önde aktif yüz
- Plastik, ABS
- Cihaz yalnızca Avrupa Birliği (EU) içinde 865...868 MHz aralığında çalıştırılmaya uygundur

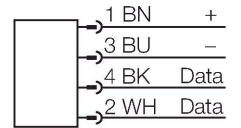
.../S2503 Konektörler



.../S2500 Konektörler



.../S2501 Konektörler



İşlevsel prensip

UHF okuma/yazma kafaları, kullanılan okuma/yazma kafası ve veri taşıyıcı kombinasyonuna bağlı olarak boyutu değişebilen bir aktarım bölgesi oluşturur.

Teknik Veriler

| | |
|---------------------|-----------------------------|
| Güç-açık göstergesi | LED, yeşil / sarı / kırmızı |
| Diyagnostik ekran | farklı ayarlar |
| Packaging unit | 1 |

Okuma/yazma mesafeleri yalnızca laboratuvar koşullarında ölçülen standart değerleri temsil eder ve çevredeki malzemelerin neden olduğu etkileri içermez.

Ulaşılabilir mesafeler; bileşen toleransları, montaj koşulları, ortam koşulları ve çevredeki malzemelerin (özellikle metal) yol açtığı etkiler nedeniyle değişiklik gösterebilir.

Bu nedenle, uygulamayı gerçek çalışma koşulları altında, özellikle çalışırken okuma ve yazma sırasında test etmek son derece önemlidir!

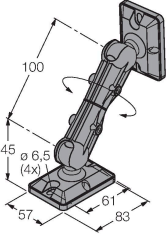
Aktarıcının bir yazma işlemi için daha yüksek enerjiye ihtiyaç duyması nedeniyle mesafe, okuma aralığının yaklaşık %40-%60'ına düşürülür.

Aksesuarlar

RH-Q240L280/Q280L640

7030296

UHF RFID yazma/okuma kafaları TNxxx-Q175L200-H1147, TNxxx-Q240L280-H1147 ve TNxxx-Q280L640-H1147 için kol braketi



Aksesuarlar

| Ölçekli çizim | Tip | Tanit. no. | |
|---------------|-----------------------|------------|---|
| | RK4.5T-2-RS4.5T/S250 | 6699200 | BLident kablosu, M12 dişi konektör, düz olarak M12 konektöre, düz, kablo uzunluğu: 2 m, kılıf malzemesi: PUR, sarı; başka uzunluk ve kalitede kablolar mevcuttur, bkz. www.turck.com |
| | RSCV-RKCV5500-2M/S250 | 6633193 | Gıda sektöründeki RFID uygulamaları için kablo, M12 konektör, düz olarak M12 dişi konektöre, düz, kablo uzunluğu: 2 m, kılıf malzemesi: PPEDEM, beyaz; diğer kablo uzunlukları ve kaliteleri mevcuttur, bkz. www.turck.com |