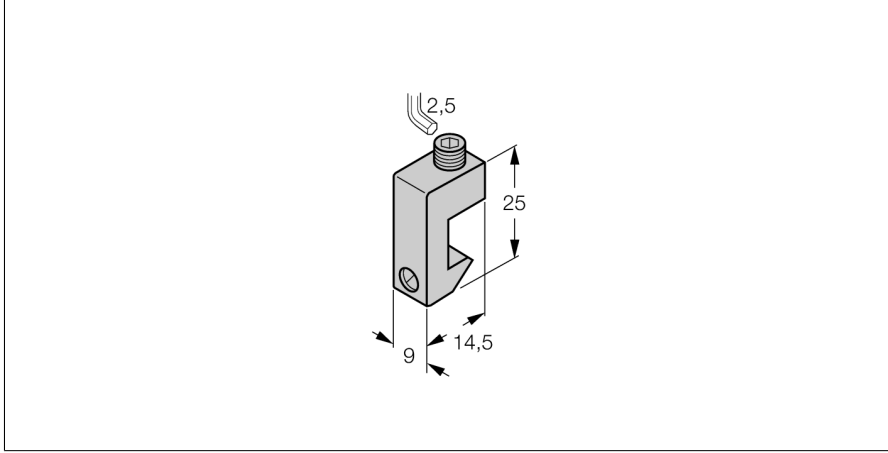


Montaj aksesuarları

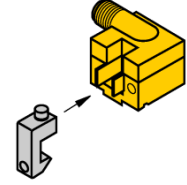
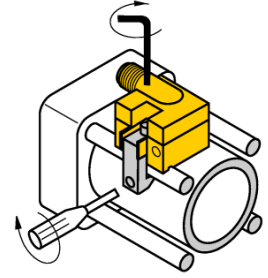
Montaj braketi

Rot kolu silindirler için

KLA1



- Rot kolu silindirler üzerine montaj
- Silindir çapı: 32...50 mm
- Alüminyum



Tip	KLA1
Tanit. no.	69700
Tasarım	Aksesuarlar, AKT
Boyutlar	20 x 14.5 x 9mm
Gövde malzemesi	Metal, AL
İlgili silindir çapı için sabitleme kelepçesi	32...50 mm
Clamping width	4... 8mm