

EC-FKFD4.5-0.5/16

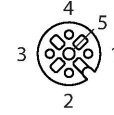
Bükülü dişi flanş, arkadan montajlı

Özellikler



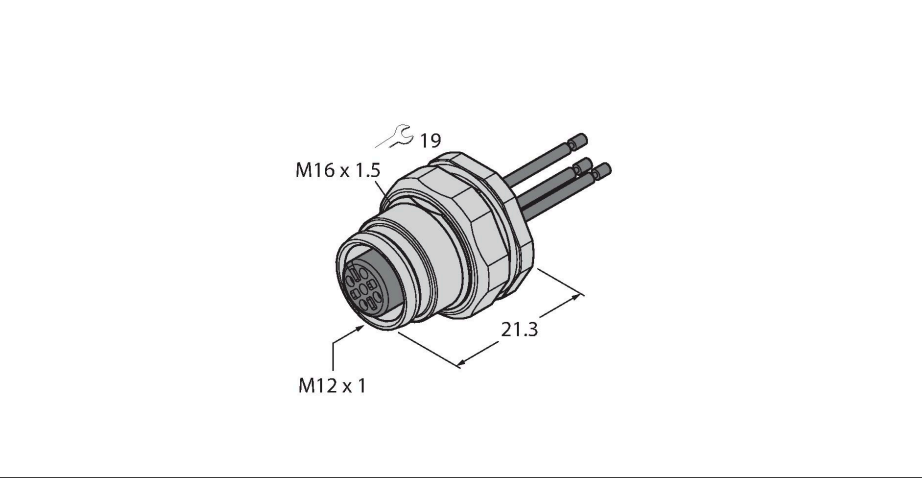
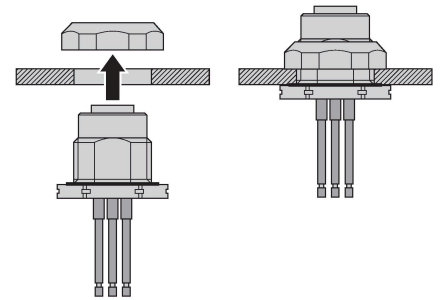
- M12 x 1 dişi priz
- Koruma sınıfı IP67
- Arkaya monte edilir
- Bükülü tellerle bağlanmış
- 5 pimli
- Bükülü tel uzunluğu: 0,5 m

Kontakt ataması



1)	BN
2)	WH
4)	BK
3)	BU
5)	GY

Arkaya monte edilir



Teknik Veriler

Tip	EC-FKFD4.5-0.5/16
Tanıt. no.	6934556
Konektör A	Dişi, M12 x 1, Düz, A kodlu
Pim sayısı	5
Kontaktlar	Pirinç, CuZn, Altın kaplama
Contact carriers	plastik, TPU, Siyah
Seal	plastik, FPM/FKM
Flange housing	metal, CuZn, Nikel kaplama
Mounting type	backplane mounting
Screw-in thread seal	Plastic, NBR
Screw-in thread	M16 x 1,5
Connection mode	Tel bağlantısı
Mekanik ömür	> 100 eşleşme döngüleri
Kirlilik derecesi	3
Koruma tipi	IP67, (birbirine vidalanmış)
Cable length	0.5 m
Kablo damarı yalıtımı	PVC
Çekirdek kesit alan	5 x 0.34 mm ²
Kablo damarı renkleri	BN, WH, BU, BK, GY
+20°C'de elektriksel özellikler	
Nominal gerilim	60 V
Akım	4 A
Insulation resistance	≥ 10 ⁸ Ω
İletme direnci	≤ 5 mΩ
Mekanik ve kimyasal özellikler	
Ortam sıcaklığı (sabit)	-30...+90 °C

Teknik Veriler

Onaylar

CE
