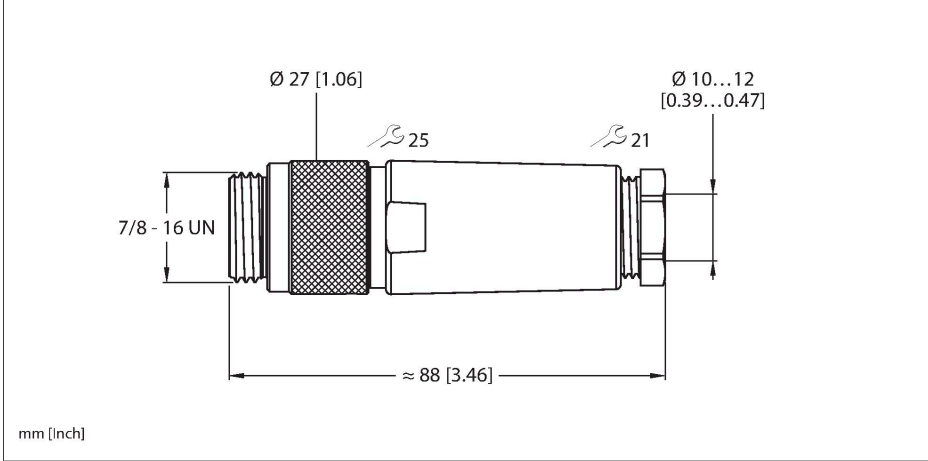


# BS4141-0/13.5

## 7/8" güç

## 7/8" erkek, düz



### Teknik Veriler

Tip	BS4141-0/13.5
Tanıt. no.	6914510
Konektör A	Erkek, 7/8 inç-16 UN, Düz
Pim sayısı	4
Kontaklar	Metal, CuZn, Altın kaplama
Contact carriers	plastik, TPU, Siyah
Connector body	plastik, PA, Siyah
Kaplin somunu/vidası	Alüminyum, Al, anotlanmış
Seal	plastik, NBR
Screw-in thread seal	plastic, NBR
Screw-in thread	PG13.5
External diameter of the cable	10...12 mm
Çekirdek kesiti/Kenetlenme kabiliyeti	0.34...1.5 mm <sup>2</sup>
Connection mode	Screw/clamp connection
Mekanik ömür	> 100 eşleşme döngüleri
Kirlilik derecesi	3
Koruma tipi	IP67, yalnızca vidalı durumda
<b>+20°C'de elektriksel özellikler</b>	
Nominal gerilim	250 V
Akım	9 A
İletme direnci	≤ 5 mΩ
<b>Mekanik ve kimyasal özellikler</b>	
Ambient temperature range (stationary)	-40...+90 °C
Hareket halinde	-40...+90 °C

### Özellikler



- Vidalı terminal bağlantısı
- 4 pimli
- PG13.5 vidalama dişi
- Kablo beslemesi 10,0...12,0 mm

### Kontak ataması

