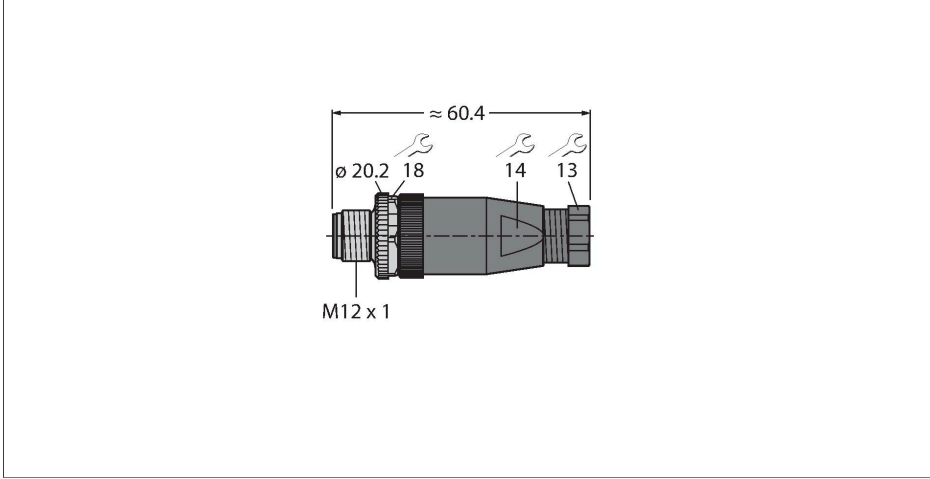


# BS8151-0

## Sahada montajı yapılabilir konektör

### Erkek konektör, M12 × 1, düz



#### Teknik Veriler

Tip	BS8151-0
Tanıt. no.	6904611
Konektör A	Erkek konektör, M12 × 1, Düz, A kodlu
Pim sayısı	5
Kontaklar	CuZn, Optalloy kaplama
Contact carriers	plastik, PA, Siyah
Connector body	plastik, PA, Siyah
Kaplin somunu/vidası	Kalıp döküm çinko, GD-Zn, nikel kaplama
Seal	plastik
Screw-in thread seal	plastic, FPM/FKM
Screw-in thread	PG7
External diameter of the cable	4...6 mm
Çekirdek kesiti/Kenetlenme kabiliyeti	0.14...0.75 mm <sup>2</sup>
Connection mode	Screw/clamp connection
Mekanik ömür	> 100 eşleşme döngüleri
Koruma tipi	IP67, (birbirine vidalanmış)
<b>+20°C'de elektriksel özellikler</b>	
Nominal gerilim	125 V
Akım	4 A
Insulation resistance	≥ 10 <sup>8</sup> Ω
İletme direnci	≤ 8 mΩ
<b>Mekanik ve kimyasal özellikler</b>	
Ambient temperature range (stationary)	-40...+85 °C
Onaylar	cULus geçerliliği bulunur

#### Özellikler



- A kodlama
- Metal kaplin somunu
- UL onayı
- Screw-clamp terminal
- A kodlama
- 5 pimli
- PG7 screw-in thread
- Cable feedthrough 4.0...6.0 mm

#### Kontak ataması

