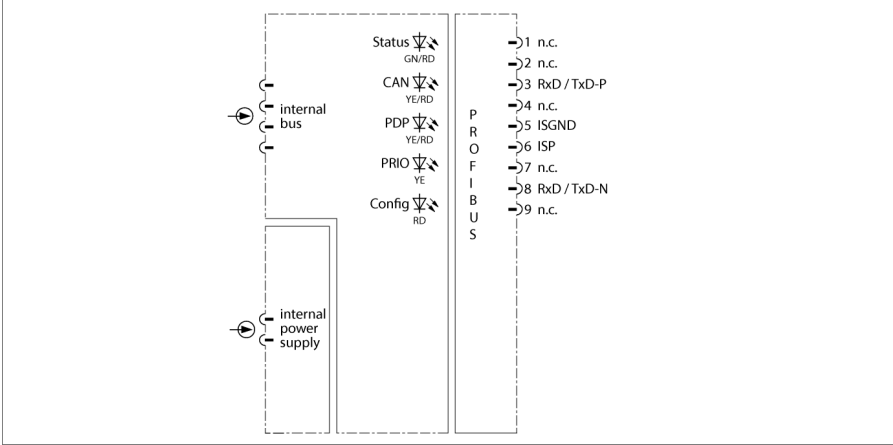


# excom G/Ç sistemi PROFIBUS-DP Arayüzü GDP-IS/FW2.3



GDP-IS ağ geçidi *excom®* sistemini PROFIBUS-DP ağlara bağlamaya yarar. PROFIBUS-DP'ye bağlantı optik elyaflar veya bakır kablolar aracılığıyla kurulabilir. Veri transferi için optik elyaflar kullanılırken, kablolu ve optik PROFIBUS arasında IS katman düzeyine de uyum sağlayan bir optik bağlayıcı çifti kurulmalıdır. Bakır kablolar kullanılırken, patlama korumasını temin üzere bir sektör bağlayıcı (RS485-IS bağlayıcı) kurulmalıdır.

Ağ geçidi, maksimum 1500 kbps'lik bir iletişim hızında çalıştırılabilir. Veri yolu, modül rafı üzerindeki standart bir minyatür SUB-D slotuna bağlıdır.

Sistem yapılandırması için tüm yapılandırma dosyalarını ve parametre setlerini içeren bir GSD dosyası mevcuttur. Uygun ana sistemlere bağlandığında, işletim esnasında sistem yapılandırmasını değiştirebilirsiniz.

Ağ geçidi, port-bağlantılı tanılama da dahil olmak üzere PROFIBUS tanılama işlevlerinin tamamını sağlar. Buna ilaveten üreticiye özel hata kodları üretilir. Bu kodlar; HART iletişim hataları, güç kaynağı hataları, planlama hataları ve ayrıca simülatörler, dahili iletişim ve fazlalık değiştirme vb. için bilgiler içerir.

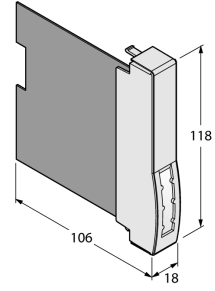
**Fazlalık:** İki ağ geçidi ve iki veri yolu kablosunun kullanımı, ağ geçitlerinden veya veri yolu hatlarından birinin arızalanması durumunda hatasız iletişimi garantiler. Eğer ağ geçitlerinden biri arızalanırsa, diğeri işi sorunsuzca devralır; buna hat fazlalığı adı verilir. Sistem fazlalığı da (her biri ağ geçidine bağlı iki master) desteklenmektedir.

Önerilen kablolama bileşenleri:

- PROFIBUS-DP kablosu, tip 451B
- D9T-RS485IS konektör
- SC12Ex sektör bağlayıcı
- OC11Ex/... optik bağlayıcı

- PROFIBUS-DPV1 için kendinden güvenli ağ geçidi
- *excom* istasyonu ile PROFIBUS bağlantısı
- Baud hızı maks. 1,5 Mb/sn
- RS485-IS katmanlı, PROFIBUS kullanıcı örgütüne (PNO) uygun PROFIBUS arayüzü

## Boyutlar



Tip	GDP-IS/FW2.3
Tanit. no.	6884275
Besleme gerilimi	Modül rafı yoluyla, merkezi güç beslemesi modülü
Güç tüketimi	≤ 1 W
Galvanik yalıtım	Tam galvanik yalıtım EN 60079-11
İletim hızı	9,6 kbps'den 1,5 Mbps'ye kadar
Hitap ettiği aralık	1...125
Uygunluk belgesine göre Ex onayı	IECEX PTB 13.0037
Uygunluk belgesine göre Ex onayı	PTB 09 ATEX 2013
Device designation	Ⓔ II 2 G Ex ib IIC T4
<b>Ekranlar/kontroller</b>	
İşletime hazırlık	1 x yeşil/kırmızı
Dah. iletişim (CAN)	1 x sarı/kırmızı
Har. İletişim (PDP)	1 x sarı/kırmızı
Fazlalık hazırlığı	1 x sarı/kırmızı
Hata gösterimi	1 x kırmızı
<b>Gövde malzemesi</b>	
Bağlantı modu	modül, rafa takılı
IP Derecesi	IP20
Ortam sıcaklığı	-20...+70 °C
Bağıl nem	≤ IEC 60068-2-78 uyarınca 40°C'de %93
Titreşim testi	IEC 60068-2-6 uyarınca
Darbe testi	IEC 60068-2-27 uyarınca
EMC	EN 61326-1 uyarınca Namur NE21 uyarınca
MTTF	126 yılı SN 29500'e uygun (Ed. 99) 40 °C
Boyutlar	18 x 118 x 106mm

Yorumlar	<p><b>Harici RS485 endüstriyel ağ sistemi:</b> Koruma tipi Ex ib IIC Her bir terminal çiftinin en yüksek değeri: <math>U_i = 4,2 V</math> Terminal çiftlerinin en yüksek değeri: <math>\Sigma I_i = 4,8 A</math> <b>A ve B kablo tipi</b> EN 60079-25'e uygun olarak aşağıdaki değerlere sahiptir: <math>L'/R' \leq 15 \mu H/\Omega</math> <math>C' \leq 250 nF/km</math> <math>\varnothing</math> bükülü tel <math>\geq 0,2 mm</math> Harici endüstriyel ağ sisteminde yoğun endüktanslara ve kapasitanslara izin <b>verilmez</b></p>
----------	--

Onaylar	<p>ATEX cFMus cFM IECEX CCC KOSHA EAC Ex DNV GL BV LR KR KCC UKCA CE</p>
---------	--