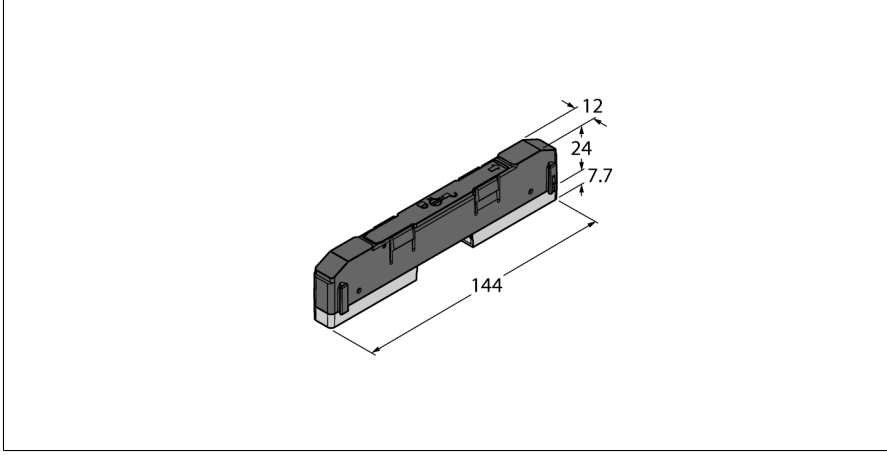


# DIN ray üzerindeki modül gruplarının ayarlanması için TBEN-S adaptörü

## TBNN-S0-DRS-01



Tip	TBNN-S0-DRS-01
Tanit. no.	6814040
General Information	
Ortam sıcaklığı	-40...+70 °C
IP Derecesi	IP65 IP67 IP69K
Housing material	PA6-GF30
Muhafaza rengi	siyah
Halojensiz	evet

- 1 parça
- DIN ray üzerindeki modüllerin topraklanması
- Modüllerin kolay ayarlanması
- Kompakt modül gruplarının oluşumu
- Kolay kurulum
- Kurulum boyutlarıyla basit uyum