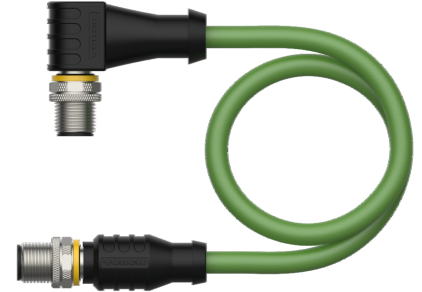
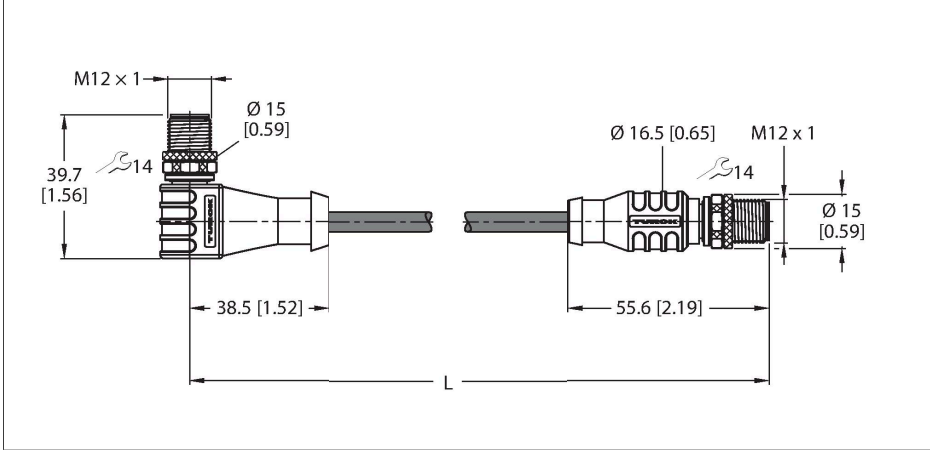


# WSSD-RSSD-4422-0.6M

## Endüstriyel Ethernet Kablosu – Uzatma kablosu



### Teknik Veriler

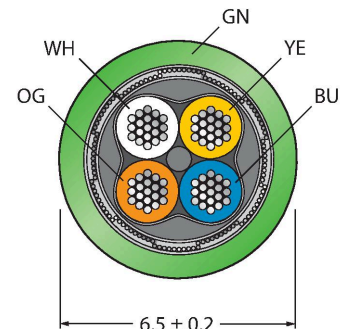
|                             |   |
|-----------------------------|---|
| Tip                         | WSSD-RSSD-4422-0.6M   |
| Tanit. no.                  | 6635196   |
| Konektör A                  | Erkek konektör, M12 x 1, Açılı, D kodlu                           |
| Pim sayısı                  | 4   |
| Kontaklar                   | Metal, CuZn, Altın kaplama  |
| Contact carriers            | plastik, TPU, Gri   |
| Connector body              | plastik, TPU, Siyah   |
| Kaplin somunu/vidası        | Nikel kaplamalı pirinç, CuZn, nikel kaplama                       |
| Tightening torque (range)   | 0.8 ... 1 Nm<br>(Karşı parçanın maks. tork değerine dikkat edin!) |
| Mekanik ömür                | > 100 eşleşme döngüleri   |
| Kirlilik derecesi           | 3   |
| Koruma tipi                 | IP67, yalnızca vidalı durumda                                     |
| Konektör B                  | erkek konektör, M12 x 1, düz, D kodlu                             |
| Pim sayısı                  | 4   |
| Kontaklar                   | Metal, CuZn, Altın kaplama  |
| Contact carriers            | plastik, TPU, Siyah   |
| Connector body              | Plastik, TPU, Siyah   |
| Kaplin somunu/tespit vidası | Nikel kaplamalı pirinç, CuZn, nikel kaplama                       |
| Sıkma torku                 | 0.8 ... 1 Nm (Karşı parçanın maks. tork değerine dikkat edin!)    |
| Mekanik ömür                | > 100 kontak dayanımı   |
| Kirlilik derecesi           | 3   |
| Koruma sınıfı               | IP67, Yalnızca birbirine vidalanmış durumda                       |

### Özellikler



- Ethernet kablosu: 4 pimli, AWG 22
- CAT 5E
- Kılıf malzemesi: PUR
- Kılıf rengi: yeşil
- Koruma: alüminyum folyo kaplamalı, kalaylı bakır tel
- Kılıf çapı: 6,5 mm
- Çekme zinciri kullanımı için uygun
- IEC 60811-2-1 ve UL13 uyarınca yağa karşı dayanıklı
- IEC 60754 uyarınca halojen içermez
- IEC 60332-1-2 ve UL FT2, UN/ECE R118'e göre alev geciktirici
- RoHS uyumlu
- PNO uyumlu
- UL
- M12 erkek konektör, düz
- M12 erkek, açılı, 4 pimli
- Kablo uzunluğu: 0,6 m

### Kablo Kesit Alanı



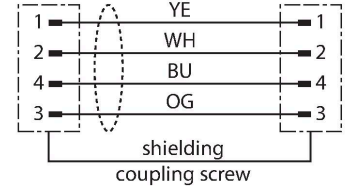
## Teknik Veriler

| Kablo                              |                                    |
|------------------------------------|------------------------------------|
| Ağ protokolü                       | Ethernet                           |
| Kablo çapı                         | Ø 6.5 mm ±0.20                     |
| Cable length                       | 0.6 m                              |
| Cable jacket                       | PUR, Yeşil                         |
| Koruma                             | Alüminyum folyo, kalaylı bakır tel |
| Kablo damarı yalıtımı              | TPE-O                              |
| Çekirdek kesit alanı               | 4 x 0.32 mm <sup>2</sup>           |
| Bükülü tel düzenlemesi             | 7 x 0.25 mm                        |
| Kablo damarı renkleri              | WH, YE, BU, OG                     |
| +20°C'de elektriksel özellikler    |                                    |
| Nominal gerilim                    | 30 V                               |
| Test voltajı                       | 2000 V                             |
| Akım                               | 4 A                                |
| DC direnci (döngü)                 | 120 Ω/km                           |
| Nom. Empedans                      | 100 Ω (1MHZ)                       |
| Nom. Kapasitans                    | 50 pF/m                            |
| Mekanik ve kimyasal özellikler     |                                    |
| Statik Bükme yarıçapı              | ≥ 5 x Ø                            |
| Bükülme yarıçapı (esnek kullanım)  | ≥ 15 x Ø                           |
| Bükme döngüleri                    | ≥ 5 million                        |
| Burulma gerilimi                   | ± 180 °/m                          |
| Burulma döngüleri                  | Maks. 100.000                      |
| Ortam sıcaklığı (sabit)            | -40...+80 °C                       |
| Ortam sıcaklığı (mobil)            | -30...+80 °C                       |
| Diğer Özellikler                   |                                    |
| Çekme zinciri kullanımına uygundur | evet                               |
| Halojensiz                         | evet                               |
| PVC içermez                        | evet                               |
| UV dirençli                        | evet                               |
| Yağa dayanıklı                     | evet                               |
| Alev geciktirici                   | evet                               |
| Onaylar                            | UL Listeli                         |

## Kontak ataması



## Devre şeması



## Aksesuarlar

| TORQUE-WRENCH-SET-AS | 6936170  |
|----------------------|--|
|                      | Tork anahtarı seti; 0,4-1,0 Nm'lik ayarlanabilir torklu tutma yerleri, M8 (SW9) için tork anahtarı, M12 (SW 14) için tork anahtarı |