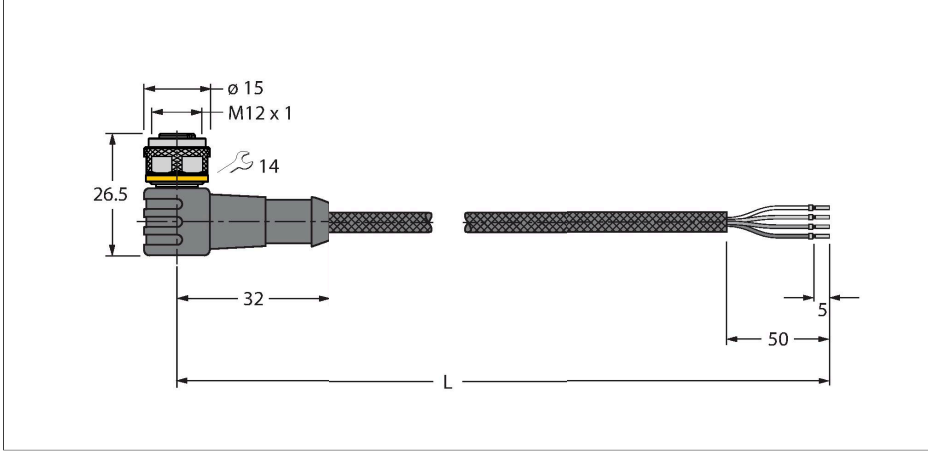


WKC4.4T-10/TXL1001

Kaynak İzine Dayanıklı Aktüatör ve Sensör Kablosu – bağlantı kablosu



Teknik Veriler

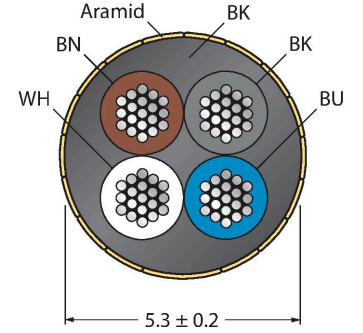
Tip	WKC4.4T-10/TXL1001
Tanıt. no.	6630225
Konektör A	Dişi, M12 x 1, Açılı, A kodlu
Pim sayısı	4
Kontaklar	Pirinç, CuZn, Altın kaplama
Contact carriers	plastik, TPU, Siyah
Connector body	plastik, TPU, Siyah
Kaplin somunu/vidası	Nikel kaplamalı pirinç, CuZn, nikel kaplama
Seal	plastik, FPM/FKM
Mekanik ömür	> 100 eşleşme döngüleri
Kirlilik derecesi	3
Koruma tipi	IP67, IP69K, yalnızca vidalı durumda
Kablo	
Kablo çapı	Ø 5.3 mm ±0.20
Cable length	10 m
Cable jacket	PUR, Sarı
Kablo damarı yalıtımı	PP
Çekirdek kesit alan	4 x 0.34 mm ²
Bükülü tel düzenlemesi	42 x 0.1 mm
Kablo damarı renkleri	BN, WH, BU, BK
+20°C'de elektriksel özellikler	
Nominal gerilim	250 V
Test voltajı	2000 V
Akım	4 A
Yalıtım direnci	> 30.5 MΩ/km

Özellikler

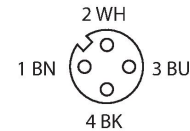


- Dişi M12, açılı, 4 pimli
- Kılıf malzemesi: Aramid fiberlerle PUR kılıflı
- Kılıf rengi: sarı
- Kaynak kıvılcıklarına karşı dirençli
- Alev geciktirici
- Kimyasallara, UV radyasyonuna ve yağlara karşı dirençli
- Halojen, silikon, PVC ve LABS içermez
- Koruma sınıfı: IP67, IP69K
- Koruyucu cekek malzemesi: aramid fiberler
 - Çekme mukavemeti: 2923 MPa
 - Kopma direnci: 333 N
 - Kopma uzaması: %3,6
 - Azami sıcaklık: +200°C değerine kadar
- Kablo uzunluğu: 10 m

Kablo Kesit Alanı



Kontakt ataması



Teknik Veriler

İletme direnci	maks. 57 Ω /km
Mekanik ve kimyasal özellikler	
Statik Bükme yarıçapı	$\geq 5 \times \varnothing$
Bükülme yarıçapı (esnek kullanım)	$\geq 10 \times \varnothing$
Ortam sıcaklığı (sabit)	-50...+105 °C
Ortam sıcaklığı (mobil)	-30...+90 °C

Devre şeması



Aksesuarlar

TORQUE-WRENCH-SET-AS	6936170	HAS8141-0	6905406
Tork anahtarı seti; 0,4-1,0 Nm'lik ayarlanabilir torklu tutma yerleri, M8 (SW9) için tork anahtarı, M12 (SW 14) için tork anahtarı		Kablo montaj erkek konektör, M12 x 1, düz, 4 pimli, yalıtım sıyrılmalı bağlama, 4,0 mm'den 5,1 mm'ye kablo beslemesi, 0,14 mm ² 'den 0,34 mm ² 'ye çekirdek kesit alan/terminal kapasitesi, plastik gövde, plastik somun	
		HAS8241-0	6905400
Kablo montaj erkek konektör, M12 x 1, açılı, 4 pimli, yalıtım sıyrılmalı bağlama, 4,0 mm'den 5,1 mm'ye kablo beslemesi, 0,14 mm ² 'den 0,34 mm ² 'ye çekirdek kesit alan/terminal kapasitesi, plastik gövde, plastik somun		Sahada montajı yapılabilir erkek konektör, M12 x 1, düz, 4 pimli, vida terminali bağlantısı, 4,0 mm'den 6,0 mm'ye kablo beslemesi, 0,14 mm ² 'den 0,75 mm ² 'ye çekirdek kesit alanı/terminal kapasitesi, plastik gövde, metal tespit vidası	
		BS8241-0	69011
Sahada montajı yapılabilir konektör, M12 x 1, açılı, 4 pimli, vida terminali bağlantısı, 4,0 mm'den 6,0 mm'ye kablo beslemesi, 0,14 mm ² 'den 0,75 mm ² 'ye çekirdek kesit alanı/terminal kapasitesi, plastik gövde, metal tespit vidası		FW-ERSPM0426-SA-P-0408	
		FW-ERSPM0416-SA-S-0408	100002288
Sahada montajı yapılabilir erkek konektör, M12 x 1, düz, 4 pimli, vida terminali bağlantısı, 4,0 mm'den 8,0 mm'ye kablo beslemesi, 0,25 mm ² 'den 1,5 mm ² 'ye çekirdek kesit alan/terminal kapasitesi, plastik gövde, metal tespit vidası		FW-EWSPM0416-SA-S-0408	
		Sahada montajı yapılabilir erkek konektör, M12 x 1, açılı, 4 pimli, vida terminali bağlantısı, 4,0 mm'den 8,0 mm'ye kablo beslemesi, 0,25 mm ² 'den 1,5 mm ² 'ye çekirdek kesit alan/terminal kapasitesi, plastik gövde, metal tespit vidası	

Aksesuarlar

Ölçekli çizim	Tip	Tanit. no.	
	LABEL-HOLDER-FLEX-PVC	100048170	Uzatma kablolarının tanımlanması için PVC etiket tutucu (TEL/TXL ürün serisi); şu kablo çapları için: min. 5 mm; boyutlar 4 x 18 mm; dağıtım ünitesi: Her pakette 50 parça