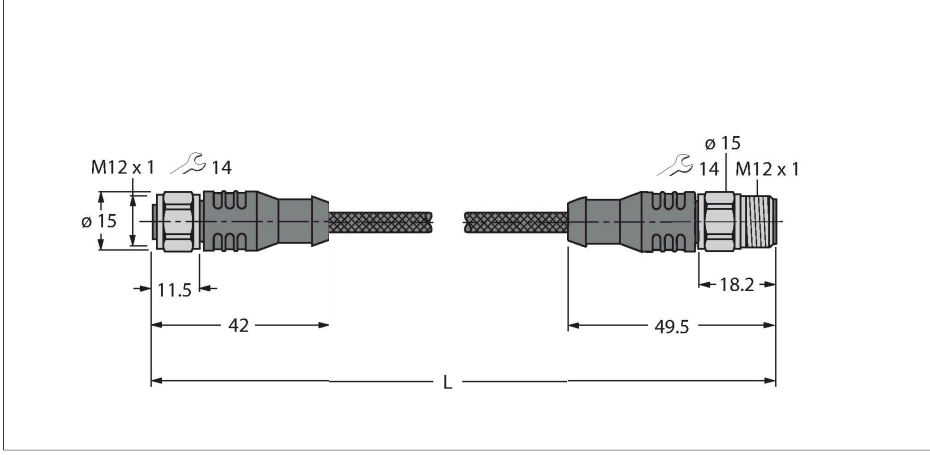


RKCV4.4T-5-RSCV4.4T/TXL1001

Kaynak İzine Dayanıklı Aktüatör ve Sensör Kablosu – Uzatma kablosu



Teknik Veriler

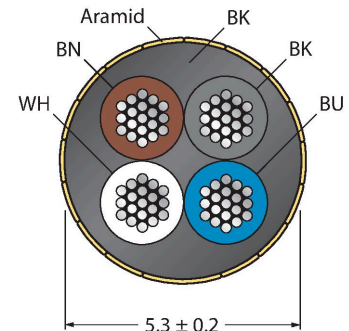
Tip	RKCV4.4T-5-RSCV4.4T/TXL1001
Tanıt. no.	6629255
Konektör A	Dişi, M12 x 1, Düz, A kodlu
Pim sayısı	4
Kontaklar	Pirinç,CuZn,Altın kaplama
Contact carriers	plastik, TPU, Siyah
Connector body	plastik, TPU, Siyah
Kaplin somunu/vidası	paslanmaz çelik, V4A
Seal	plastik, FPM/FKM
Mekanik ömür	> 100 eşleşme döngüleri
Kirlilik derecesi	3
Koruma tipi	IP67, IP69K, yalnızca vidalı durumda
Konektör B	erkek konektör, M12 x 1, düz, A kodlu
Pim sayısı	4
Kontaklar	Pirinç,CuZn,Altın kaplama
Contact carriers	plastik, TPU, Siyah
Connector body	Plastik, TPU, Siyah
Kaplin somunu/tespit vidası	paslanmaz çelik, V4A
Mekanik ömür	> 100 kontak dayanımı
Kirlilik derecesi	3
Koruma sınıfı	IP67, IP69K, Yalnızca birbirine vidalanmış durumda
Kablo	
Kablo çapı	Ø 5.3 mm ±0.20
Cable length	5 m
Cable jacket	PUR, Sarı

Özellikler



- Dişi M12, düz, 4 pimli
- Paslanmaz çelik kaplin somunu/vida
- M12 erkek, düz, 4 telli
- Kılıf malzemesi: Aramid fiberlerle PUR kılıflı
- Kılıf rengi: sarı
- Kaynak kıvılcımlarına karşı dirençli
- Alev geciktirici
- Kimyasallara, UV radyasyonuna ve yağlara karşı dirençli
- Halojen, silikon, PVC ve LABS içermez
- Koruma sınıfı: IP67, IP69K
- Koruyucu ceket malzemesi: aramid fiberler
 - Çekme mukavemeti: 2923 MPa
 - Kopma direnci: 333 N
 - Kopma uzaması: %3,6
 - Azami sıcaklık: +200°C değerine kadar
- Kablo uzunluğu: 5,0 m

Kablo Kesit Alanı



Teknik Veriler

Kablo damarı yalıtımı	PP
Çekirdek kesit alan	4 x 0.34 mm ²
Bükülü tel düzenlemesi	42 x 0.1 mm
Kablo damarı renkleri	BN, WH, BU, BK
+20°C'de elektriksel özellikler	
Nominal gerilim	250 V
Test voltajı	2000 V
Akım	4 A
Yalıtım direnci	> 30.5 MΩ/km
İletim direnci	maks. 57 Ω/km
Mekanik ve kimyasal özellikler	
Statik Bükme yarıçapı	≥ 5 x Ø
Bükülme yarıçapı (esnek kullanım)	≥ 10 x Ø
Ortam sıcaklığı (sabit)	-50...+105 °C
Ortam sıcaklığı (mobil)	-30...+90 °C

Kontak ataması



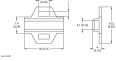
Devre şeması



Aksesuarlar

TORQUE-WRENCH-SET-AS	6936170
Tork anahtarı seti; 0,4-1,0 Nm'lik ayarlanabilir torklu tutma yerleri, M8 (SW9) için tork anahtarı, M12 (SW 14) için tork anahtarı	

Aksesuarlar

Ölçekli çizim	Tip	Tanıt. no.	
	LABEL-HOLDER-FLEX-PVC	100048170	Uzatma kablolarının tanımlanması için PVC etiket tutucu (TEL/TXL ürün serisi); şu kablo çapları için: min. 5 mm; boyutlar 4 x 18 mm; dağıtım ünitesi: Her pakette 50 parça