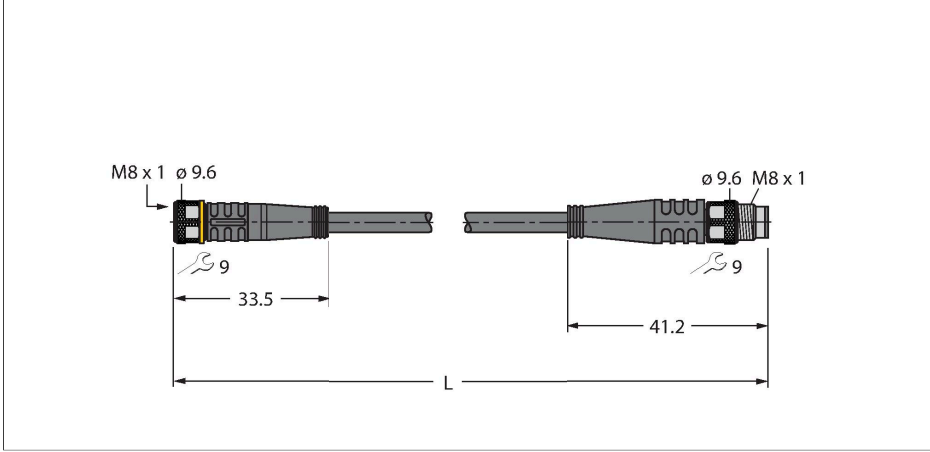


# PKG4M-6-PSG4M/TEL

## Aktüatör, Sensör ve Besleme Kablosu, PVC – Uzatma kablosu



### Teknik Veriler

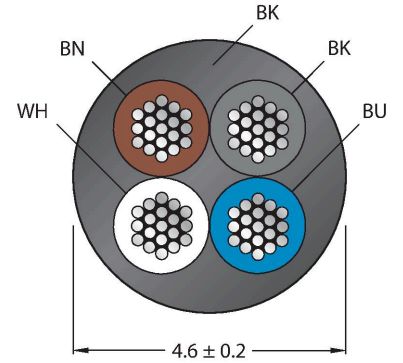
Tip	PKG4M-6-PSG4M/TEL
Tanıt. no.	6629127
Konektör A	Dişi, M8 × 1, Düz
Pim sayısı	4
Kontaklar	Pirinç, CuZn, Altın kaplama
Contact carriers	plastik, TPU, Siyah
Connector body	plastik, TPU, Siyah
Kaplin somunu/vidası	Nikel kaplamalı pirinç, CuZn, nikel kaplama
Seal	plastik, FPM/FKM
Tightening torque (range)	0.5 ... 0.6 Nm (Karşı parçanın maks. tork değerine dikkat edin!)
Mekanik ömür	> 100 eşleşme döngüleri
Kirlilik derecesi	3
Koruma tipi	IP67, IP69K, yalnızca vidalı durumda
Konektör B	erkek konektör, M8 × 1, düz
Pim sayısı	4
Kontaklar	Pirinç, CuZn, Altın kaplama
Contact carriers	plastik, TPU, Siyah
Connector body	Plastik, TPU, Siyah
Kaplin somunu/tespit vidası	Nikel kaplamalı pirinç, CuZn, nikel kaplama
Sıkma torku	0.5 ... 0.6 Nm (Karşı parçanın maks. tork değerine dikkat edin!)
Mekanik ömür	> 100 kontak dayanımı
Kirlilik derecesi	3

### Özellikler



- Dişi M8, düz, 4 pimli
- Erkek M8, düz, 4 pimli
- Kılıf malzemesi: PVC
- Kılıf rengi: siyah
- Kimyasallara ve yağlara karşı dirençli
- Alev geciktirici
- Asitlere ve alkali çözeltilere karşı dirençli
- Mikroplara ve hidrolize karşı dirençli
- LABS içermez
- Koruma sınıfı: IP67, IP69K
- Kablo uzunluğu: 6,0 m

### Kablo Kesit Alanı



### Kontak ataması

## Teknik Veriler

Koruma sınıfı IP67, IP69K, Yalnızca birbirine vidalanmış durumda



Kablo	
Kablo çapı	Ø 4.6 mm ±0.20
Cable length	6 m
Cable jacket	PVC, Siyah
Kablo damarı yalıtımı	PVC
Çekirdek kesit alanı	4 x 0.34 mm <sup>2</sup>
Bükülü tel düzenlemesi	42 x 0.1 mm
Kablo damarı renkleri	BN, WH, BU, BK
+20°C'de elektriksel özellikler	
Nominal gerilim	50 V <sub>AC</sub> /60 V <sub>DC</sub>
Test voltajı	2000 V
Akım	4 A
Yalıtım direnci	> 30.5 MΩ/km
İletme direnci	maks. 57 Ω/km
Mekanik ve kimyasal özellikler	
Statik Bükme yarıçapı	≥ 5 x Ø
Bükülme yarıçapı (esnek kullanım)	≥ 10 x Ø
Ortam sıcaklığı (sabit)	-40...+105 °C
Ortam sıcaklığı (mobil)	-5...+80 °C
Onaylar	cULus

## Devre şeması



## Aksesuarlar

### TORQUE-WRENCH-SET-AS

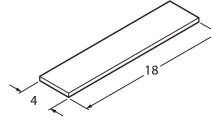
6936170

Tork anahtarı seti; 0,4-1,0 Nm'lik ayarlanabilir torklu tutma yerleri, M8 (SW9) için tork anahtarı, M12 (SW14) için tork anahtarı

### BLANK-LABEL-FOR-CORDSETS-TEL-TXL

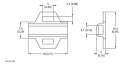
6936206

TEL ve TXL kabloları için etiket, uzunluk: 18 mm, yükseklik: 4 mm, malzeme: polikarbonat (PC), renk: beyaz, halojen içermez ve alev geciktirici



## Aksesuarlar

### Ölçekli çizim



### Tip

LABEL-HOLDER-FLEX-PVC

### Tanit. no.

100048170

Uzatma kablolarının tanımlanması için PVC etiket tutucu (TEL/TXL ürün serisi); şu kablo çapları için: min. 5 mm; boyutlar 4 x 18 mm; dağıtım ünitesi: Her pakette 50 parça