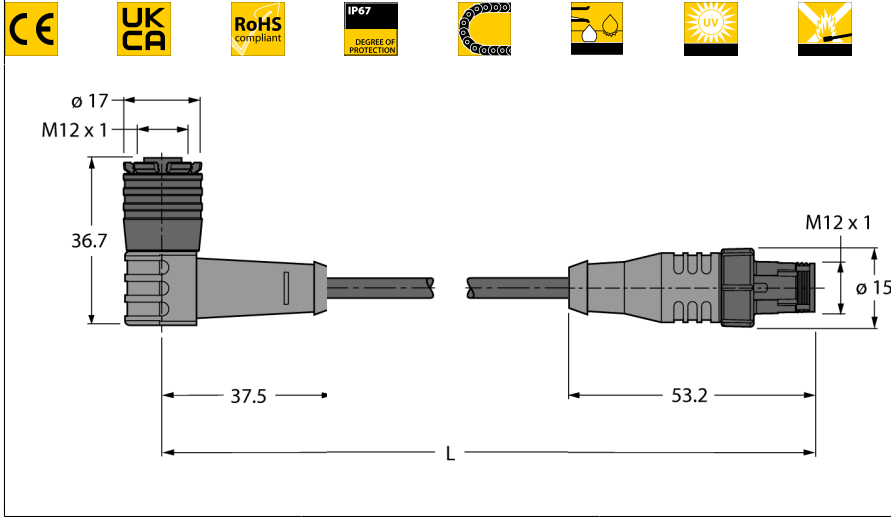


# Aktüatör/sensör kablosu, PUR Hızlı dönen uzatma kablosu WKC4.4Q-1-RSC4.4Q/TXL

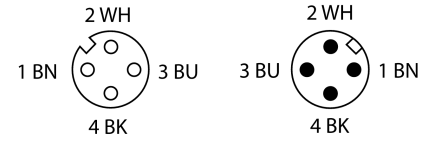


- Dişi M12, açılı, 4 pimli
- Erkek M12, düz, 4 pimli
- Kılıf malzemesi: PUR
- Kılıf rengi: siyah
- Çekme zinciri kullanımı için niteliklidir
- Kaynak izine karşı dirençlidir
- Kimyasallara, UV radyasyonuna ve yağlara karşı dirençlidir
- Alev geciktirici
- Halojen, silikon, PVC ve LABS içermez
- Aşınmaya karşı özellikle dirençlidir
- RoHS'a uyar
- Koruma sınıfı IP67
- Kablo uzunluğu: 1,0 m

Tip	WKC4.4Q-1-RSC4.4Q/TXL
Tanıt. no.	6628043
Konektör A	Dişi, M12 × 1, Açılı, A kodlu
Pim sayısı	4
Contact carriers	plastik, TPU, Siyah
Connector body	plastik, TPU, Sarı
Interlocking sleeve	plastik, PBT, black
Mekanik ömür	> 50 eşleşme döngüleri
Kirlilik derecesi	3
Koruma tipi	IP67, (takılı)

Konektör B	erkek konektör, M12 × 1, düz, A kodlu
Pim sayısı	4
Contact carriers	plastik, TPU, Siyah
Connector body	Plastik, TPU, Sarı
Interlocking sleeve	Plastik, PBT, black
Mekanik ömür	> 50 kontak dayanımı
Kirlilik derecesi	3
Koruma sınıfı	IP67, (Takılı)

Kablo	
Kablo çapı	Ø 4.5mm ±0.20
Cable length	1 m m
Cable jacket	PUR, Siyah
Kablo damarı yalıtımı	PP
Çekirdek kesit alan	4 x 0.34 mm <sup>2</sup>
Bükülü tel düzenlemesi	42 x 0.1mm
Kablo damarı renkleri	BN, WH, BU, BK



## Devre şeması



**+20°C'de elektriksel özellikler**

Nominal gerilim	250V
Test voltajı	2000 V
Akım	4AA
Yalıtım direnci	> 30.5 MΩ/km
İletme direnci	maks. 57 Ω/km

**Mekanik ve kimyasal özellikler**

Statik Bükme yarıçapı	≥ 5 x Ø
Bükülme yarıçapı (esnek kullanım)	≥ 10 x Ø
Bükme döngüleri	≥ 5 million
Kabul edilebilir hızlanma	maks. 5 m/s <sup>2</sup>
Kabul edilebilir hareket yolu, yatay	5 m (5 m/s <sup>2</sup> de)
Kabul edilebilir hareket yolu, dikey	2 m (5 m/s <sup>2</sup> de)
Kabul edilebilir travers hızı	3.3 m/s
Burulma gerilimi	± 180 °/m
Ortam sıcaklığı (sabit)	-50...+80°C
Ortam sıcaklığı (mobil)	-25...+80°C
Ortam sıcaklığı (çekme zinciri)	-25...+60°C

**Aksesuarlar**

Tip kodu	İdent no.		Ölçekli çizim
BLANK-LABEL-FOR-CORDESETS-TEL-TXL	6936206	TEL ve TXL kabloları için etiket, uzunluk: 18 mm, yükseklik: 4 mm, malzeme: polikarbonat (PC), renk: beyaz, halojen içermez ve alev geciktirici	