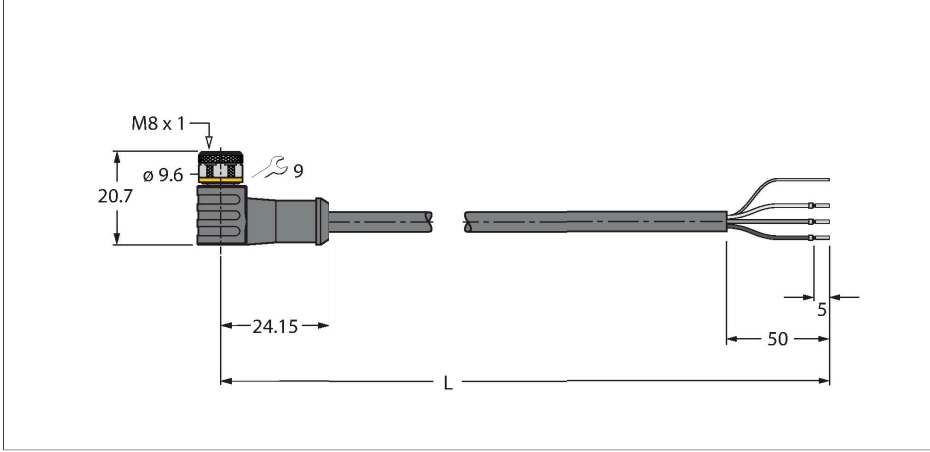


# PKWS3M-10/TEL

## Aktüatör/sensör kablosu, PVC – bağlantı kablosu



### Özellikler

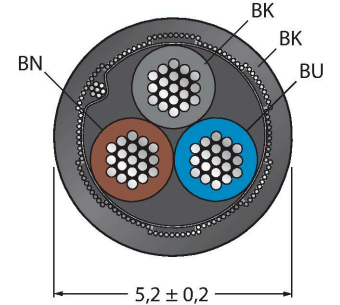


- Dişi M8, açılı, 3 pimli
- Kaplin somunu/vida üzerinde koruyucu
- Kılıf malzemesi: PVC, korumalı
- Kılıf rengi: siyah
- Kimyasallara ve yağlara karşı dirençli
- Alev geciktirici
- Asitlere ve alkali çözeltilere karşı dirençli
- Mikroplara ve hidrolize karşı dirençli
- LABS içermez
- Koruma sınıfı: IP67, IP69K
- Kablo uzunluğu: 10 m

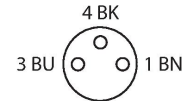
### Teknik Veriler

|  |   |
|--|---|
| Tip                                    | PKWS3M-10/TEL   |
| Tanit. no.                             | 6627418   |
| Konektör A                             | Dişi, M8 x 1, Açılı   |
| Pim sayısı                             | 3   |
| Kontaklar                              | Pirinç, CuZn, Altın kaplama   |
| Contact carriers                       | plastik, TPU, Siyah   |
| Connector body                         | plastik, TPU, Siyah   |
| Kaplin somunu/vidası                   | Nikel kaplamalı pirinç, CuZn, nikel kaplama                         |
| Seal                                   | plastik, FPM/FKM  |
| Tightening torque (range)              | 0.5 ... 0.6 Nm<br>(Karşı parçanın maks. tork değerine dikkat edin!) |
| Mekanik ömür                           | > 100 eşleşme döngüleri   |
| Kirlilik derecesi                      | 3   |
| Koruma tipi                            | IP67, IP69K, yalnızca vidalı durumda                                |
| <b>Kablo</b>                           |   |
| Kablo çapı                             | Ø 5.2 mm ±0.20  |
| Cable length                           | 10 m  |
| Cable jacket                           | PVC, Siyah  |
| Koruma                                 | Alüminyum folyo, kalaylı bakır tel                                  |
| Kablo damarı yalıtımı                  | PVC   |
| Çekirdek kesit alan                    | 3 x 0.34 mm <sup>2</sup>  |
| Bükülü tel düzenlemesi                 | 42 x 0.1 mm   |
| Kablo damarı renkleri                  | BN, BU, BK  |
| <b>+20°C'de elektriksel özellikler</b> |   |
| Nominal gerilim                        | 50 V <sub>AC</sub> /60 V <sub>DC</sub>                              |
| Test voltajı                           | 2000 V  |

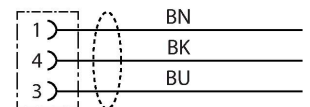
### Kablo Kesit Alanı



### Kontak ataması



### Devre şeması

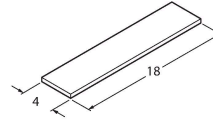


## Teknik Veriler

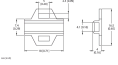
|                                       |               |
|---------------------------------------|---------------|
| Akım                                  | 4 A           |
| Yalıtım direnci                       | > 30.5 MΩ/km  |
| İletme direnci                        | maks. 57 Ω/km |
| <b>Mekanik ve kimyasal özellikler</b> |               |
| Statik Bükme yarıçapı                 | ≥ 5 x Ø       |
| Bükülme yarıçapı (esnek kullanım)     | ≥ 10 x Ø      |
| Ortam sıcaklığı (sabit)               | -40...+105 °C |
| Ortam sıcaklığı (mobil)               | 0...+80 °C    |
| Onaylar                               | cULus         |

## Aksesuarlar

|  |                |   |                |
|--|----------------|---|----------------|
| <b>TORQUE-WRENCH-SET-AS</b>  | <b>6936170</b> | <b>BLANK-LABEL-FOR-CORDSETS-TEL-TXL</b>   | <b>6936206</b> |
| Tork anahtarı seti; 0,4-1,0 Nm'lik ayarlanabilir torklu tutma yerleri, M8 (SW9) için tork anahtarı, M12 (SW 14) için tork anahtarı |                | TEL ve TXL kabloları için etiket, uzunluk: 18 mm, yükseklik: 4 mm, malzeme: polikarbonat (PC), renk: beyaz, halojen içermez ve alev geciktirici |                |



## Aksesuarlar

| Ölçekli çizim   | Tip                   | Tanıt. no. |  |
|---|-----------------------|------------|--|
|  | LABEL-HOLDER-FLEX-PVC | 100048170  | Uzatma kablolarının tanımlanması için PVC etiket tutucu (TEL/TXL ürün serisi); şu kablo çapları için: min. 5 mm; boyutlar 4 x 18 mm; dağıtım ünitesi: Her pakette 50 parça |