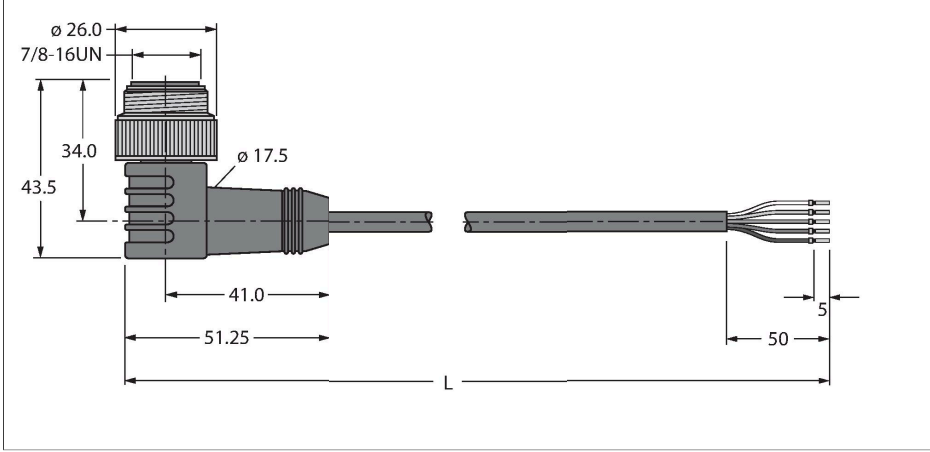


# WSM52-6M

## Güç kaynağı kablosu, PUR – Bağlantı kablosu



### Teknik Veriler

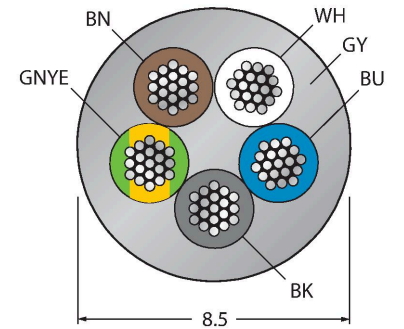
Tip	WSM52-6M
Tanit. no.	6604788
Konektör A	Erkek konektör, 7/8 inç-16 UN, Açılı
Pim sayısı	4+PE
Kontaklar	Metal, CuZn, Altın kaplama
Contact carriers	plastik, TPU, Siyah
Connector body	plastik, TPU, Siyah
Kaplin somunu/vidası	Nikel kaplamalı piringç, CuZn, nikel kaplama
Mekanik ömür	> 100 eşleşme döngüleri
Kirlilik derecesi	3
Koruma tipi	IP67, yalnızca vidalı durumda
<b>Kablo</b>	
Kablo çapı	Ø 8.5 mm ±0.30
Cable length	6 m
Cable jacket	PUR, Gri
Koruma	hayır
Kablo damarı yalıtımı	PP
Çekirdek kesit alan	5 x 1.5 mm <sup>2</sup>
Bükülü tel düzenlemesi	84 x 0.15 mm
Çekirdek kesit alan	1.5 mm <sup>2</sup>
Kablo damarı renkleri	BN, WH, BU, BK, GNYE
<b>+20°C'de elektriksel özellikler</b>	
Nominal gerilim	300 V
Test voltajı	500 V
Akım	12 A

### Özellikler

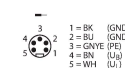


- Güç kablosu: 5 × 1,5 mm<sup>2</sup>
- Kılıf malzemesi: PUR, renk: gri
- Kılıf çapı: 8,5 mm
- Çekme zinciri kullanımı için uygun
- Yağa dayanıklı ve alev geciktirici
- Halojeniz
- Ucu açık
- 7/8 inç erkek, açılı
- Kablo uzunluğu: 6,0 m

### Kablo Kesit Alanı



### Kontak ataması



## Teknik Veriler

Mekanik ve kimyasal özellikler	
Bükülme yarıçapı (esnek kullanım)	$\geq 10 \times \emptyset$
Ortam sıcaklığı (sabit)	-25...+80 °C
Ortam sıcaklığı (mobil)	-25...+80 °C
Ortam sıcaklığı (çekme zinciri)	-25...+80 °C
Diğer Özellikler	
Çekme zinciri kullanımına uygundur	evet
Halojensiz	evet
Yağa dayanıklı	evet
Alev geciktirici	evet

## Devre şeması

