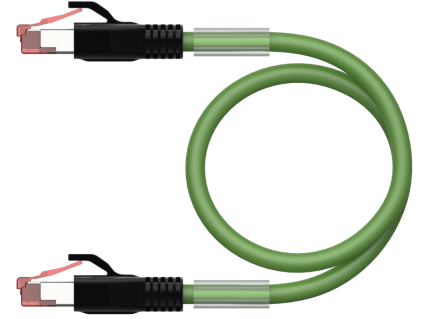
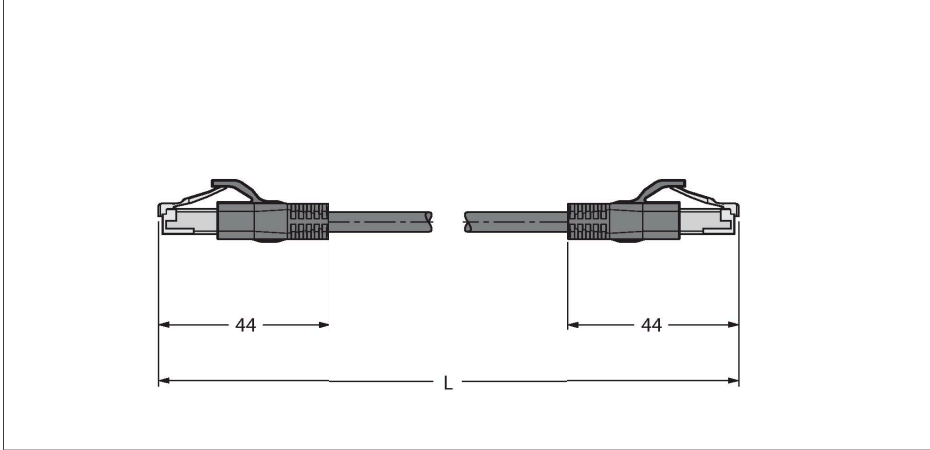


# RJ45S-RJ45S-4414-20M

## Endüstriyel Ethernet Kablosu – Uzatma kablosu



### Teknik Veriler

Tip	RJ45S-RJ45S-4414-20M
Tanit. no.	6441428
Konektör A	Erkek konektör, RJ45, Düz
Pim sayısı	4
Kontaklar	Metal, CuZn, Altın kaplama
Contact carriers	plastik, PC
Connector body	plastik, TPU, Siyah
Mekanik ömür	> 100 eşleşme döngüleri
Kirlilik derecesi	3/2
Koruma tipi	IP20
Konektör B	erkek konektör, RJ45, düz
Pim sayısı	4
Kontaklar	Metal, CuZn, Altın kaplama
Contact carriers	plastik, PC
Connector body	Plastik, TPU, UL 94
Mekanik ömür	> 100 kontak dayanımı
Kirlilik derecesi	3/2
Koruma sınıfı	IP20
Kablo	
Ağ protokolü	Ethernet, 4414
Kablo çapı	Ø 4.8 mm ±0.30
Cable length	20 m
Cable jacket	PUR, Yeşil
Koruma	Alüminyum folyo, kalaylı bakır tel
Kablo damarı yalıtımı	PP
Çekirdek kesit alan	4 x 0.15 mm <sup>2</sup>
Bükülü tel düzenlemesi	19 x 0.102 mm

### Özellikler

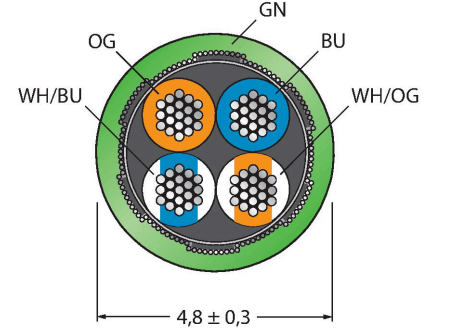


- Ethernet kablosu: 4 pimli, AWG 26
- ISO/IEC 11801, EN 50173, EIA/TIA 568-A uyarınca CAT 5E
- Kılıf malzemesi: PUR
- Kılıf rengi: yeşil
- Koruma: alüminyum katmanlı polyester film, bakır örgü
- Kılıf çapı: 4,8 mm
- Çekme zinciri kullanımı için uygun
- UV dirençli
- IEC 60811-2-1 ve DIN VDE 0282 bölüm 10 uyarınca yağa karşı dayanıklı
- Silikon, PVC ve LABS içermez
- IEC 60754-2 uyarınca halojen içermez
- IEC 60332-1-2 uyarınca alev geciktirici
- Onay: cULus
- RoHS uyumlu
- Koruma sınıfı IP67
- RJ45 erkek konektör, düz, 4 pimli
- RJ45 erkek konektör, düz, 4 pimli
- Kablo uzunluğu: 20 m

### Kablo Kesit Alanı

## Teknik Veriler

Kablo damarı renkleri	WHDG, WHBU, BU, OG
<b>+20°C'de elektriksel özellikler</b>	
Nominal gerilim	42 V
Test voltajı	700 V
Akım	1.5 A
Nom. Empedans	100 Ω (1MHZ)
Nom. Kapasitans	51 pF/m
<b>Mekanik ve kimyasal özellikler</b>	
Statik Bükme yarıçapı	≥ 15 x Ø
Bükme döngüleri	≥ 5 million
Burulma gerilimi	± 30 °/m
Burulma döngüleri	Maks. 100.000
Ortam sıcaklığı (sabit)	-40...+80 °C
Ortam sıcaklığı (mobil)	-25...+80 °C
<b>Diğer Özellikler</b>	
Çekme zinciri kullanımına uygundur	evet
Halojensiz	evet
Silikonsuz	evet
PVC içermez	evet
Kaynak kıvılcımlarına karşı dirençlidir	evet
Kimyasallara dayanıklı	evet
UV dirençli	evet
Yağa dayanıklı	evet
Alev geciktirici	evet
Onaylar	cULus



## Kontak ataması



## Devre şeması

