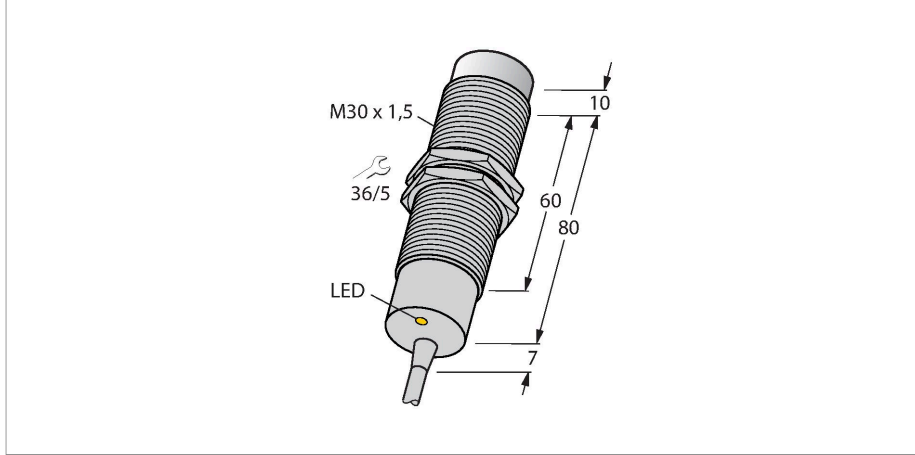


NI15-M30-AZ3X/S120

Endüktif sensör – uzatılmış sıcaklık aralığı ile



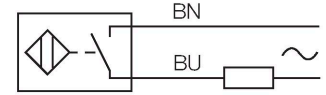
Teknik Veriler

Tip	NI15-M30-AZ3X/S120
Tanit. no.	4316506
Special version	S120 Aşağıdakilere karşılık gelir: Maksimum ortam sıcaklığı = 120°C
Genel veriler	
Nominal anahtarlama mesafesi	15 mm
Montaj koşulları	Çıkık kafa
Güvenli çalışma mesafesi	$\leq (0,81 \times S_n)$ mm
Düzeltilme faktörleri	St37 = 1; Al = 0,3; paslanmaz çelik = 0,7; Ms = 0,4
Yineleme hassasiyeti	≤ 2 tam ölçek %'si
Sıcaklık sapması	$\leq \pm 10$ %
	$\leq \pm 20$, $\geq +70$ °C
Histerezis	3...15 %
Elektrik verileri	
Çalışma gerilimi U_b	20...250 VAC
AC nominal çalışma akımı	≤ 400 mA
Frekans	≥ 50 ... ≤ 60 Hz
Artık akım	≤ 1.7 mA
Yalıtım test gerilimi	1.5 kV
Ani akım	≤ 8 A (≤ 10 ms maks. 5 Hz)
I_e 'de gerilim düşüşü	≤ 6 V
Çıkış işlevi	2 telli, NA kontak, 2 telli
En küçük çalışma akımı	≥ 3 mA
Anahtarlama frekansı	0.02 kHz
Mekanik veriler	
Tasarım	Dişli silindirik, M30 x 1.5
Boyutlar	97 mm

Özellikler

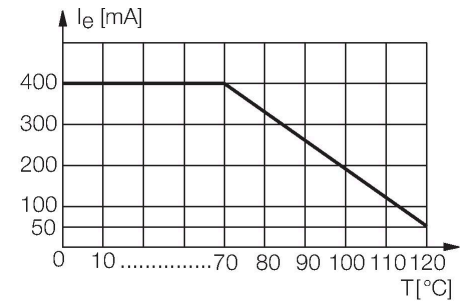
- M30 x 1,5 dişli boru
- Krom kaplama piring
- +120 °C'ye kadar artan sıcaklıklar
- 2 telli AC, 20...250 VAC
- NA kontak
- Kablo bağlantısı

Kablo bağlantı şeması



İşlevsel prensip

Endüktif sensörler metal nesnelere temasız ve aşınmaz olarak tespit ederler. Bu amaçla hedef ile etkileşen yüksek frekanslı bir elektromanyetik AC alan kullanılmaktadır. Ferrit çekirdekli bobin barındıran sensörler, bir LC rezonans devresi yoluyla AC alanı oluştururlar. -60°C ile +250°C arasındaki ortam sıcaklıkları için özel sürümler bulunmaktadır.

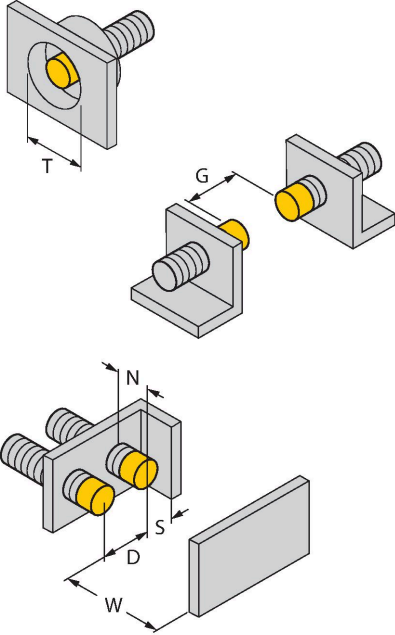


Teknik Veriler

Gövde malzemesi	Metal, CuZn, Krom kaplama
Aktif alan malzemesi	plastik, PA12-GF30
Arka kapak	plastik, PA12-GF30
Gövde somunu maks. sıkma torku	40 Nm
Elektriksel bağlantı	Kablolar
Kablo tipi	Ø 6 mm, SiHSi, Silikon, 2 m
Çekirdek kesit alan	3 x 0.75 mm ²
Ortam koşulları	
Ortam sıcaklığı	-25...+120 °C
Titreşim direnci	55 Hz (1 mm)
Darbe direnci	30 g (11 ms)
IP Derecesi	IP67
Anahtarlama durumu	LED, Sarı

Montaj talimatları

Montaj talimatları/Açıklama

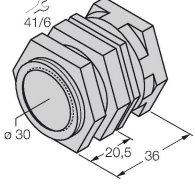


Mesafe D	3 x B
Mesafe W	3 x Sn
Mesafe T	3 x B
Mesafe S	1,5 x B
Mesafe G	6 x Sn
Mesafe N	2 x Sn
Aktif alan çapı B	Ø 30 mm

Aksesuarlar

QM-30

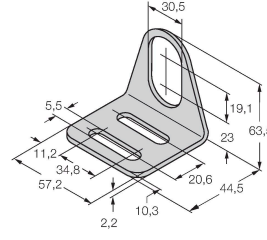
6945103



Dayamalı hızlı montaj braket; malzeme: Krom kaplama pirinç. Erkek diş M36 × 1,5. Not: Yakınlık anahtarlarının anahtarlama uzaklığı, hızlı montaj braketleri kullanılırken değişebilir.

MW30

6945005



Dişli silindirik sensörler için montaj braket; malzeme: Paslanmaz çelik A2 1.4301 (AISI 304)