

# NI5-EM12-Y1X-H1141

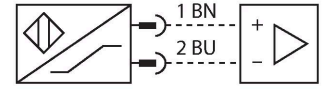
## Endüktif sensör



### Özellikler

- DC 2 telli, nom. 8,2 VDC
- EN 60947-5-6'ya (NAMUR) uygun çıkış
- M12 × 1 konektör
- ATEX kategori II 1 G, Ex bölgesi 0
- ATEX kategori II 1 D, Ex bölgesi 20
- IEC 61508 uyarınca SIL 2 (Düşük Talep Modu), HFT0'da ISO 13849-1 uyarınca PL c
- IEC 61508 uyarınca SIL 3 (Tam Talep Modu), HFT1 ilave yapılandırılmalı ISO 13849-1 uyarınca PL e

### Kablo bağlantı şeması



### İşlevsel prensip

Endüktif sensörler metal nesnelere temasız ve aşınmasız olarak tespit ederler. Bunun için, hedef ile etkileşen yüksek frekanslı bir elektromanyetik AC alan kullanılmaktadır. Endüktif sensörler bu alanı ferrit bobinli bir RLC devresi ile oluşturmaktadır.

### Teknik Veriler

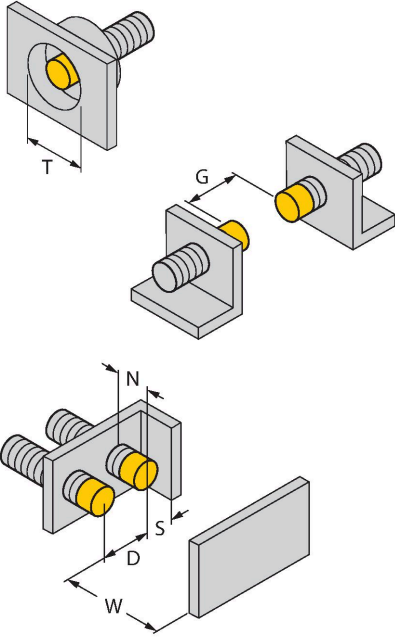
|   |  |
|---|--|
| Tip                                     | NI5-EM12-Y1X-H1141   |
| Tanıt. no.                              | 4010301  |
| <b>Genel veriler</b>                    |  |
| Nominal anahtarlama mesafesi            | 5 mm   |
| Montaj koşulları                        | Çıkık kafa   |
| Güvenli çalışma mesafesi                | $\leq (0,81 \times S_n)$ mm  |
| Düzeltilme faktörleri                   | St37 = 1; Al = 0,3; paslanmaz çelik = 0,7; Ms = 0,4  |
| Yineleme hassasiyeti                    | $\leq 2$ tam ölçek %'si  |
| Sıcaklık sapması                        | $\leq \pm 10$ %  |
| Histerezis                              | 1...10 %   |
| <b>Elektrik verileri</b>                |  |
| Çıkış işlevi                            | 2 telli, NAMUR   |
| Anahtarlama frekansı                    | 2 kHz  |
| Gerilim                                 | Nom. 8.2 VDC   |
| Tahrik edilmediğinde akım tüketimi      | $\geq 2.1$ mA  |
| Tahrik edildiğinde akım tüketimi        | $\leq 1.2$ mA  |
| Şunlar uyarınca onay                    | KEMA 02 ATEX 1090X   |
| Dahili kapasitans (C.) / endüktans (L.) | 150 nF / 150 $\mu$ H   |
| Cihaz işareti                           | EX II 1 G Ex ia IIC T6 Ga / II 1 D Ex ia IIIC T135°C Da<br>(maks. $U_i = 20$ V, $I_i = 20$ mA, $P_i = 200$ mW) |
| <b>Mekanik veriler</b>                  |  |
| Tasarım                                 | Dişli silindirik, M12 x 1  |
| Boyutlar                                | 52 mm  |
| Gövde malzemesi                         | Paslanmaz çelik, 1.4301 (AISI 304)   |
| Aktif alan malzemesi                    | plastik, PA12-GF30   |

## Teknik Veriler

|                                |   |
|--------------------------------|---|
| Gövde somunu maks. sıkma torku | 10 Nm                                     |
| Elektriksel bağlantı           | Konektörler, M12 x 1                      |
| <b>Ortam koşulları</b>         |   |
| Ortam sıcaklığı                | -25...+70 °C                              |
| Titreşim direnci               | 55 Hz (1 mm)                              |
| Darbe direnci                  | 30 g (11 ms)                              |
| IP Derecesi                    | IP67                                      |
| MTTF                           | 6198 yılı SN 29500'e uygun (Ed. 99) 40 °C |
| Anahtarlama durumu             | LED, Sarı                                 |

## Montaj talimatları

### Montaj talimatları/Açıklama



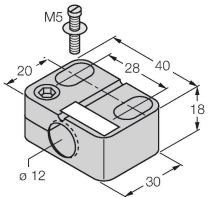
|                   |         |
|-------------------|---------|
| Mesafe D          | 3 x B   |
| Mesafe W          | 3 x Sn  |
| Mesafe T          | 3 x B   |
| Mesafe S          | 1,5 x B |
| Mesafe G          | 6 x Sn  |
| Mesafe N          | 2 x Sn  |
| Aktif alan çapı B | Ø 12 mm |

## Aksesuarlar

BST-12B

6947212

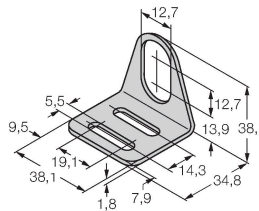
Dişli silindirik sensörler için montaj kelepçesi, dayamalı; malzeme: PA6



MW12

6945003

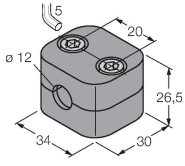
Dişli silindirik sensörler için montaj braketi; malzeme: Paslanmaz çelik A2 1.4301 (AISI 304)



BSS-12

6901321

Dışsız ve dişli silindirik sensörler için montaj braketi; malzeme: Polipropilen



## Aksesuarlar

| Ölçekli çizim | Tip             | Tanıt. no. |  |
|---------------|-----------------|------------|--|
|               | RKC4.221T-2/TEB | 6628420    | Bağlantı kablosu, M12 dişli konektör, düz, 2 pimli, kablo uzunluğu: 2 m, kılıf malzemesi: PVC, mavi; cULus onayı   |
|               | WKC4.221T-2/TEB | 6628427    | Bağlantı kablosu, M12 dişli konektör, açılı, 2 pimli, kablo uzunluğu: 2 m, kılıf malzemesi: PVC, mavi; cULus onayı |

## Aksesuarlar

| Ölçekli çizim | Tip                      | Tanıt. no. |   |
|---------------|--------------------------|------------|---|
|               | IMX12-DI01-2S-2T-0/24VDC | 7580020    | İzolasyon anahtarlama amplifikatörü, 2 kanallı; IEC 61508 uyarınca SIL2; Pat. korumalı sürüm; 2 transistör çıkışı; Namur giriş sinyali; devre kopması ve kısa devre durumlarının AÇ/KAPAT anahtarlanabilir izlenmesi; NO/NC modları arasında geçiş; sinyal ikiye katlama; sökülebilir vida terminalleri; 12,5 mm genişlik; 24 VDC güç kaynağı |

## Kullanım talimatları

|  |  |
|--|--|
| Kullanım amacı   | Bu cihaz, 2014/34/AT Direktifinin gerekliliklerini karşılar ve EN 60079-0:2018 ile EN 60079-11:2012 uyarınca patlama açısından tehlikeli alanlarda kullanım için uygundur. Aynı zamanda, HFT0'da SIL2 (IEC 61508) PL c (ISO 13849-1) ve HFT1 ilave yapılandırılmalı SIL3 (IEC 61508) PL e (ISO 13849-1) dahil olmak üzere güvenlikle ilgili sistemlerde kullanım için de uygundur. Cihazın kullanım amacına uygun şekilde kullanılmasını sağlamak için ulusal yönetmeliklere ve direktiflere uymak gerekir.  |
| Patlama tehlikesi olan alanlarda kullanıma yönelik, aşağıdaki sınıflandırmaya uyun | II 1 G ve II 1 D (Grup II, Kategori 1 G, gazlı ortamlar için elektrikli ekipman ve kategori 1 D, tozlu ortamlar için elektrikli ekipman).  |
| İşaret (cihaza veya teknik veri sayfasına bakın)                                   | ⊕ II 1 G ve Ex ia IIC T6 Ga ve EN 60079-0, -11 uyarınca ⊕ II 1 D Ex ia IIIC T135°C Da  |
| Yerel kabul edilen ortam sıcaklığı   | -25...+70 °C   |
| Kurulum/Devreye Alma   | Bu cihazlar yalnızca eğitimli ve yetkili personel tarafından kurulabilir, bağlanabilir ve çalıştırılabilir. Yetkili personel, patlama tehlikesi olan alanlarda kullanım için tasarlanmış elektrikli ekipmanla ilgili koruma sınıfları, direktifler ve yönetmelikleri biliyor olmalıdır. Lütfen cihaz üzerindeki işaret ve sınıflandırmanın, gerçek uygulama koşullarıyla uyumlu olduğunu doğrulayın.<br><br>Bu cihaz, EN 60079-0 ve EN 60079-11 uyarınca yalnızca onaylı EExi devrelerine bağlantı için uygundur. Lütfen kabul edilen maksimum elektrik değerlerine uyun. Diğer devrelere bağlantının ardından, sensör artık Exi tesisatlarında kullanılamaz. İlgili elektrikli ekipmanla birbirine bağlandıktan sonra "Kendinden güvenlik kanıtı" (EN60079-14) gerçekleştirilmesi gerekir. Dikkat! Güvenlik sistemlerinde kullanıldığında güvenlik kılavuzunun içeriğinin tamamı gözlenmelidir. |
| IKurulum ve montaj talimatları   | Kablolar ve plastik cihazların statik yüklenmesinden kaçının. Lütfen cihazı yalnızca nemli bir bezle temizleyin. Cihazı toz akışı olan bir yere kurmayın ve cihaz üzerinde toz tortuları birikmesini önleyin. Cihazlar ve kabloların mekanik hasara uğraması mümkünse, buna uygun şekilde korunmaları gerekir. Aynı zamanda güçlü elektromanyetik alanlara karşı da korunmalıdırlar. Pin konfigürasyonu ve elektrik özellikleri, cihaz işaretinden veya teknik veri sayfasından alınabilir.  |
| Servis/Bakım   | Onarmak mümkün değildir. Cihaz üretici dışındaki bir şahıs tarafından onarılır veya değiştirilirse onay geçersizleşir. Onayla ilgili en önemli veriler listelenmektedir.   |