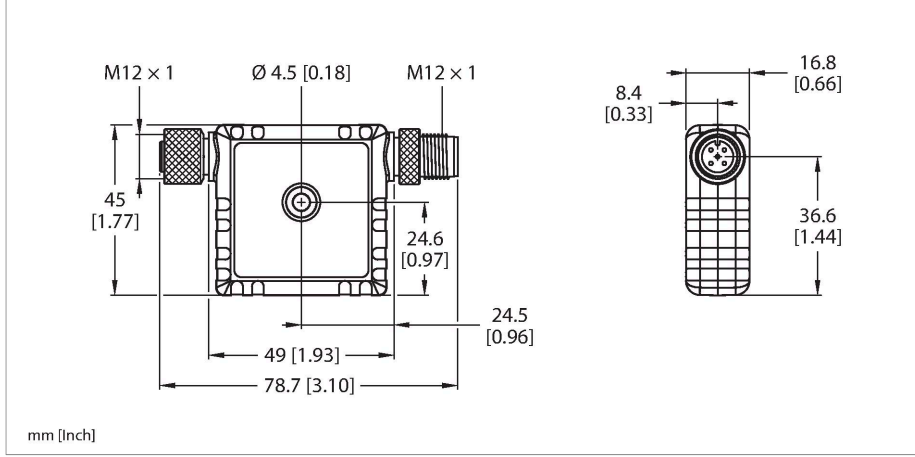


R45C-K-UQ

IO-Link - analog gerilim dönüştürücü



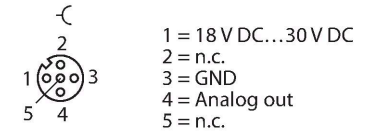
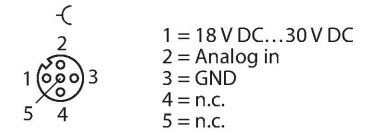
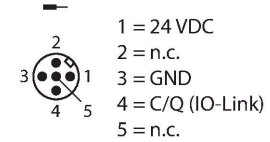
Teknik Veriler

Tip	R45C-K-UQ
Tanit. no.	3812255
Kablosuz veri	
Cihaz tipi	Konvertör
G/Ç verileri	
İletişim protokolü	IO-Link
Elektrik verileri	
Runs with battery	Hayır
Mekanik veriler	
Tasarım	Dikdörtgen, R45C
Gövde malzemesi	Plastik, PVC, Siyah
Elektriksel bağlantı	Konektörler, M12 x 1
Antenna connection	Radyo katılımcısı yok
Ortam sıcaklığı	-40...+70 °C
IP Derecesi	IP67 IP68
Testler/onaylar	
Titreşim direnci	IEC 60068-2-6 gereksinimleri uyarınca (titreşim: 10 Hz - 55 Hz, 1,0 mm genlik, 5 dakika süpürme, 30 dakika durma)
Onaylar	CE UKCA cULus

Özellikler

- Koruma sınıfları IP67, IP68
- Düz, kompakt gövde
- Sıralı montaj
- Çalışma gerilimi: 18...30 VDC
- Giriş: IO-Link
- Çıkış: Analog gerilim 0... 10 V
- Gerilim sinyalini 16 bit işlem verilerine dönüştürür

Kablo bağlantı şeması



İşlevsel prensip

Dijital veya analog çıkışlı ve seri arayüzlü sensörler, artık IO-Link ve Modbus RTU üzerinden iletişim kurmak üzere kullanılabilir

ve böylece önleyici bakım ve çalışma optimizasyonu için gereken verileri sağlar. Snap Signal ürün serisindeki bileşenler, saha cihazlarından gelen verilerin istenen formatta erişilebilir olmasına yardımcı olur. S15C ve R45C, sıralı montaj için uygundur ve çok sayıda sinyali IO-Link işlem verilerine veya Modbus kayıtlarına dönüştürür. R90C ve R95C ürün serisindeki G/Ç göbekleri ve IO-Link master'lar, ürün yelpazesini tamamlar. Tüm bileşenler koruma sınıfı, bağlantı ve dayanıklılık açısından endüstri standartlarını karşılar. Mevcut sistemlere kolayca entegre edilebilirler ve DXM ağ kontrolörü verilerin kontrol sistemine veya buluta aktarılmasını kolaylaştırır.