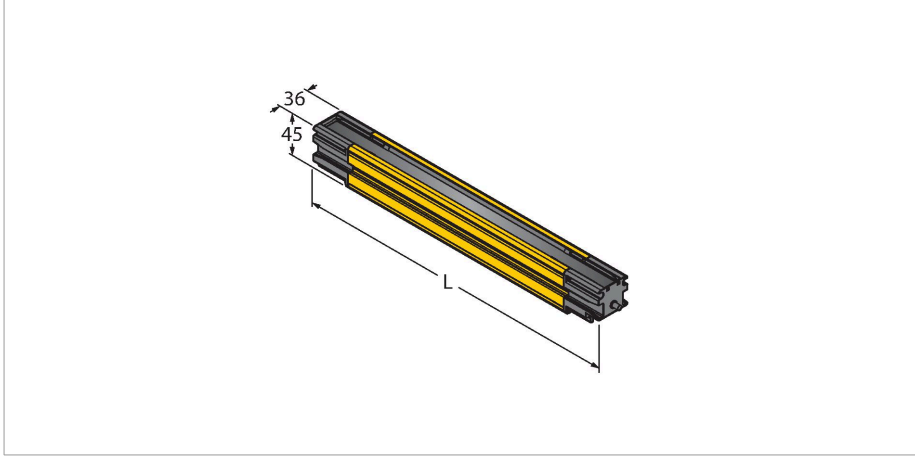


SLLR14-1610-S

Makine Güvenliği – Güvenlik ışığı ekranı Alıcı



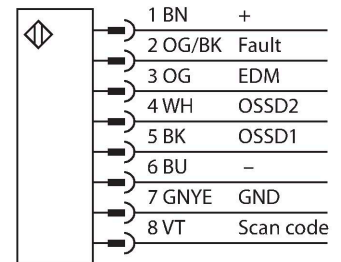
Teknik Veriler

Tip	SLLR14-1610-S
Tanıt. no.	3809144
Optik veriler	
İşlev	ışık perdesi
Işık tipi	IR
Optik çözünürlük	14 mm
Mesafe	100...12000 mm
Tarama alanı	1610 mm
Huzme sayısı	184
Sessiz işlevi ile	hayır
Elektrik verileri	
Çalışma voltajı	20.4...27.6 VDC
DC nominal çalışma akımı	≤ 110 mA
Maks. akım güvenli çıkışı	500 mA
Kısa devre koruması	evet
Ters kutup koruması	evet
Çıkış işlevi	2 NA kontak, 2 × PNP
Gerilim çıkışı	0...22.5 V
Akım çıkışı	0 mA
Güvenli yarı iletken çıkış sayısı	2
Tipik yanıt süresi	< 43.8 msn
Yeniden başlatma kilitli	evet
Körleme fonksiyonu	evet
Maks. DC anahtarlama kapasitesi	12 W
Mekanik veriler	
Tasarım	Dikdörtgen, EZ Ekran LS

Özellikler

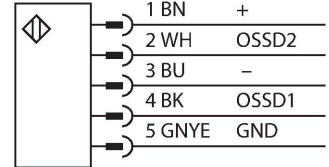
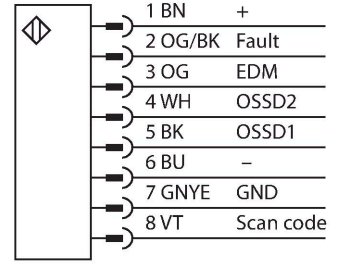
- Dayanıklı gövde
- Koruma sınıfı IP67
- Durum ve hata göstergesi için teşhis ekranı
- Tarama alanı L: 1610 mm
- Optik Hizalama yardımı
- Kör nokta yok
- Mesafe: 0,1...12 m
- Çözünürlük: 14 mm
- Çalışma gerilimi: 24 VDC
- Yeniden başlatma kilidi yok
- IEC 61496-1 ve 61496-2'ye göre güvenlik ışığı ekranı tip 4
- EN ISO 13849-1'e göre kategori 4 Ple
- IEC 61508 SIL 3'e göre SIL 3 ve IEC 62061'e göre CL3
- IEC 61496-1 uyarınca darbeye ve titreşime karşı dirençli
- Kablolar veya montaj braketleri cihazla birlikte tedarik edilmez. Kablolar veya montaj braketleri, bağlantı veya montaj aksesuarları altında seçilmelidir. Cihazın çalıştırılması için bunlar gereklidir.

Kablo bağlantı şeması



Teknik Veriler

Boyutlar	45 x 36 x 1615 mm
Gövde malzemesi	Metal, AL, Sarı
Lens	akrilik, Plastik
Cascadable	hayır
Elektriksel bağlantı	Düz konektör
Ortam sıcaklığı	-20...+55 °C
IP Derecesi	IP67
Güç-açık göstergesi	LED, sarı
Anahtarlama durumu	LED, kırmızı
Error indication	LED, kırmızı
Testler/onaylar	
Onaylar	EN ISO 13849-1:2008'e göre CE, cULus, PL e, IEC 61508'e göre SIL 3



İşlevsel prensip

1,8 m'ye varan uzunluklarda ve 14, 23 ya da 40 mm çözünürlükte, fazladan kontak çıkışına sahip kendini izleyen güvenlik ışığı ekranları mevcuttur. Cihazlar tek tek veya çift halinde alınabilir ve optik olarak senkronize edilir - transmitter ile alıcı arasında fiziksel bağlantıya gerek yoktur. Basamaklı sürümler için ilave yapılandırmaya gerek yoktur. Ayarlamalar otomatik olarak yapılır. Her uzunluk ve çözünürlükte en fazla 4 çift birbirlerine bağlanabilir. Her alıcının ikili taraması; EMI, radyo dalgası, ortam veya stroboskop ışıkları ve kaynak kıvılcımlarına karşı bağışıklık sağlar. Alıcıların hiçbirinde yeniden başlatma kilidi yoktur - otomatik yeniden başlatma uygulanır. Gerekirse ayrı ayrı huzmeler gizlenebilir. Dayanıklı ve sızdırmaz gövde endüstriyel kullanım için idealdir. Gerekmesi halinde, teşhis ekranı üzerinden durum ve hata kodu okunabilir. LED'ler, kolay montaj için her sektörün düzgün hizalamasını gösterir.

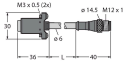
Aksesuarlar

EZLSA-MBK-16 Kein Maßbild vorhanden/ No dimension drawing available	3088559 Montaj braket, siyah, kalıp döküm çinko, LS ışık perdesinin yandan montajı için	EZLSA-MBK-11 Kein Maßbild vorhanden/ No dimension drawing available	3087521 Montaj braket, 360° dönebilir, siyah, çelik, LS ışık perdesinin uç montajı için
EZLSA-MBK-12 Kein Maßbild vorhanden/ No dimension drawing available	3090989 Montaj braket, siyah, kalıp döküm çinko, 980 mm'den büyük LS ışık perdelerinin merkezi montajı için	EZLSA-MBK-20 Kein Maßbild vorhanden/ No dimension drawing available	3093176 Montaj braket, 360° dönebilir, siyah, çelik, LS ışık perdesinin uç montajı için universal montaj braket

Aksesuarlar

Ölçekli çizim	Tip	Tanit. no.	
	DELSE-51D	3086941	Bağlantı kablosu, 5 pimli, M12 erkek, PVC, sarı, uzunluk: 0,31 m, LS ışık perdesine doğrudan bağlantı için RD konektörü

Ölçekli çizim

Kein Maßbild vorhanden/
No dimension drawing availableKein Maßbild vorhanden/
No dimension drawing available

Tip

DELSE-81D

Tanıt. no.

3086942

Bağlantı kablosu, 8 pimli, M12 erkek, PVC, sarı, uzunluk: 0,31 m, LS ışık perdesine doğrudan bağlantı için RD konektörü

RDLS-815D

3093156

Bağlantı kablosu, 8 -pimli, açık uç, PVC, sarı, uzunluk: 4,57 m, LS ışık perdesine doğrudan bağlantı için RD konektörü

RDLS-515D

3801010

Bağlantı kablosu, 5 pimli, açık uç, PVC, sarı, uzunluk: 4,57 m, LS ışık perdesine doğrudan bağlantı için RD konektörü