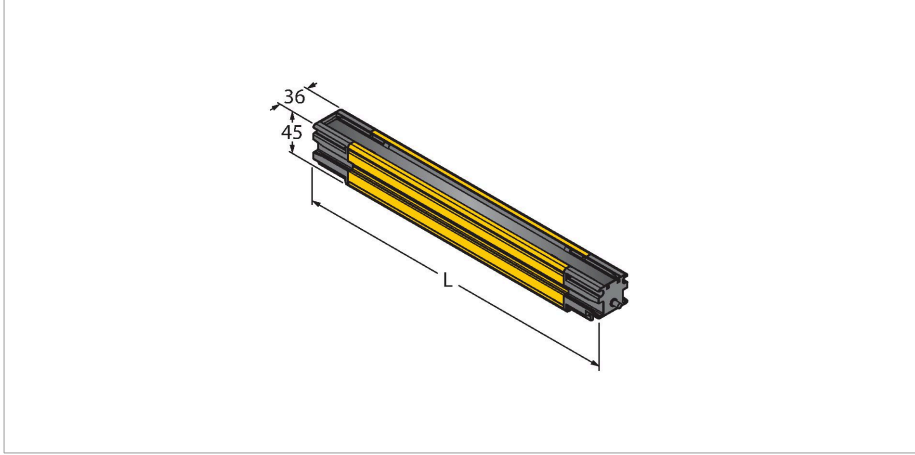


# SLLCE40-630-S

## Makine Güvenliđi – Güvenlik ışığı ekranı

### Basamaklandırılabilir Verici



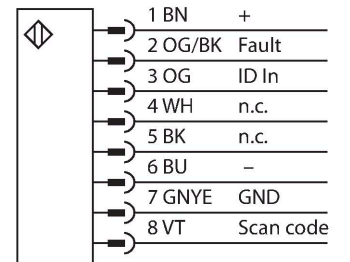
#### Teknik Veriler

Tip	SLLCE40-630-S
Tanit. no.	3808973
<b>Optik veriler</b>	
İşlev	ışık perdesi
İşık tipi	IR
Optik çözünürlük	40 mm
Mesafe	100...12000 mm
Tarama alanı	630 mm
Huzme sayısı	18
Sessiz işlevi ile	hayır
<b>Elektrik verileri</b>	
Çalışma voltajı	20.4...27.6 VDC
DC nominal çalışma akımı	≤ 25 mA
Kısa devre koruması	evet
Ters kutup koruması	evet
Tipik yanıt süresi	< 8.6 msn
Körleme fonksiyonu	evet
<b>Mekanik veriler</b>	
Tasarım	Dikdörtgen, EZ Ekran LS
Boyutlar	45 x 36 x 635 mm
Gövde malzemesi	Metal, AL, Sarı
Lens	akrilik, Plastik
Cascadable	evet
Elektriksel bağlantı	Düz konektör
Ortam sıcaklığı	-20...+55 °C
IP Derecesi	IP67

#### Özellikler

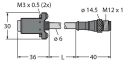
- Dayanıklı gövde
- Koruma sınıfı IP67
- Durum ve hata göstergesi için teşhis ekranı
- Tarama alanı L: 630 mm
- Optik Hizalama yardımı
- Kör nokta yok
- Mesafe: 0,1...12 m
- Çözünürlük: 40 mm
- Çalışma gerilimi: 24 VDC
- Otomatik basamaklı yapılandırma
- IEC 61496-1 ve 61496-2'ye göre güvenlik ışığı ekranı tip 4
- EN ISO 13849-1'e göre kategori 4 Ple
- IEC 61508 SIL 3'e göre SIL 3 ve IEC 62061'e göre CL3
- IEC 61496-1 uyarınca darbeye ve titreşime karşı dirençli
- Kablolar veya montaj braketleri cihazla birlikte tedarik edilmez. Kablolar veya montaj braketleri, bağlantı veya montaj aksesuarları altında seçilmelidir. Cihazın çalıştırılması için bunlar gereklidir.

#### Kablo bağlantı şeması





## Ölçekli çizim

Kein Maßbild vorhanden/  
No dimension drawing availableKein Maßbild vorhanden/  
No dimension drawing available

## Tip

DELSE-81D

## Tanıt. no.

3086942

Bağlantı kablosu, 8 pimli, M12 erkek, PVC, sarı, uzunluk: 0,31 m, LS ışık perdesine doğrudan bağlantı için RD konektörü

RDLS-815D

3093156

Bağlantı kablosu, 8 -pimli, açık uç, PVC, sarı, uzunluk: 4,57 m, LS ışık perdesine doğrudan bağlantı için RD konektörü

RDLS-515D

3801010

Bağlantı kablosu, 5 pimli, açık uç, PVC, sarı, uzunluk: 4,57 m, LS ışık perdesine doğrudan bağlantı için RD konektörü