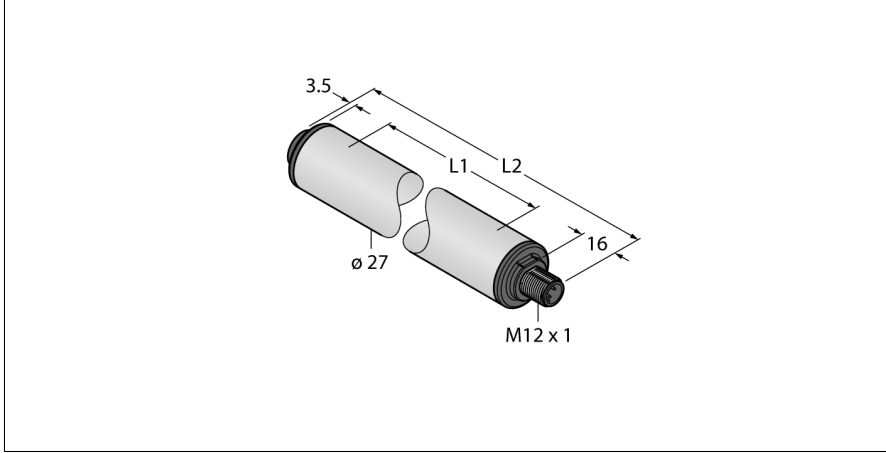


**çalışma ışığı**  
**Lineer Işık**  
**WLS27PXRGBW850HSQ**



- Silindirik aydınlatılmış alan
- Çalışma gerilimi: 12...30 VDC
- Koruma sınıfı IP67/IP69K
- M12 x 1 erkek, düz, 4 telli
- Işık uzunluğu L1: 850 mm
- Gövde uzunluğu L2: 912,5 mm
- RGB LED'ler
- Çok renkli lineer ışık
- Yüksek derecede opak pencere malzemesi
- Pro Editor yazılımı yoluyla parametrelendirme
- FDA uyumlu
- 2 x LMBWLS27EC geçme braket teslimata dahildir

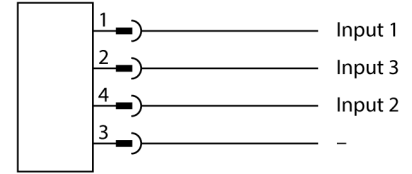
Tip kodu	WLS27PXRGBW850HSQ
İdent no.	3807472

<b>Purpose</b>	LED çalışma ışığı
İşlev	lineer ışık
Cascadable	hayır
Tasarım	Dışsüz silindirik
Konektör ataması	WLS27
Boyutlar	912.5 x Ø 27mm
Gövde malzemesi	Plastik, PC
Window material	Kopolyester, diffuse
LED kullanım ömrü (L70)	50000 h
IP Derecesi	IP67 / IP69K
Elektrikli ekipman için koruma sınıfı	III
Ortam sıcaklığı	-40...+50 °C
Saklama sıcaklığı	-40...+70 °C

<b>Çalışma voltajı</b>	12...30 VDC
Input power	22.08 W
Elektriksel bağlantı	Konektörler, M12 x 1

<b>Işık tipi</b>	RGB
------------------	-----

**Kablo Bağlantı Şeması**



**İşlevsel prensip**

Bu ışıklar RGB LED'lidir. Üç giriş sinyali, standart ayarlar kullanılırken 7 ön tanımlı aydınlatma renginden veya aydınlatma animasyonundan 1'inin kontrol edilebilmesini sağlar. Mantık tablosunda hangi girişlerin bağlanması gerektiği gösterilir:

Durum 1 = beyaz

Durum 2 = yeşil

Durum 3 = kırmızı

Durum 4 = sarı

Durum 5 = mavi renk önde, arka plan beyaz

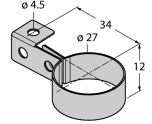
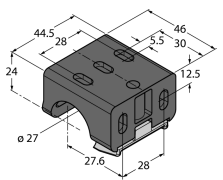
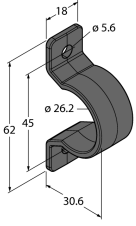
Durum 6 = beyaz, uçlar kırmızı yanıp söner

Durum 7 = sıcak beyaz

Pro Editor yazılımını kullanarak kullanıcı, bu aydınlatmaları gelişmiş ayarlardan tanımlayabilir.

	Input 1	Input 2	Input 3
State 1	x		
State 2		x	
State 3			x
State 4	x	x	
State 5	x		x
State 6		x	x
State 7	x	x	x

**alıřma ışığı**  
**Lineer Iřık**  
**WLS27PXRGBW850HSQ****Aksesuarlar**

Tip kodu	İdent no.	Aıklama	lekli izim
LMBWLS27H	3094776	WLS27 iin asma braket	
LMBWLS27U	3094775	WLS27 iin niversal montaj braketi	
LMBWLS27EC	3094774	WLS27 iin geme braket	
LMBWLS27SP	3094773	WLS27 iin geme braket	