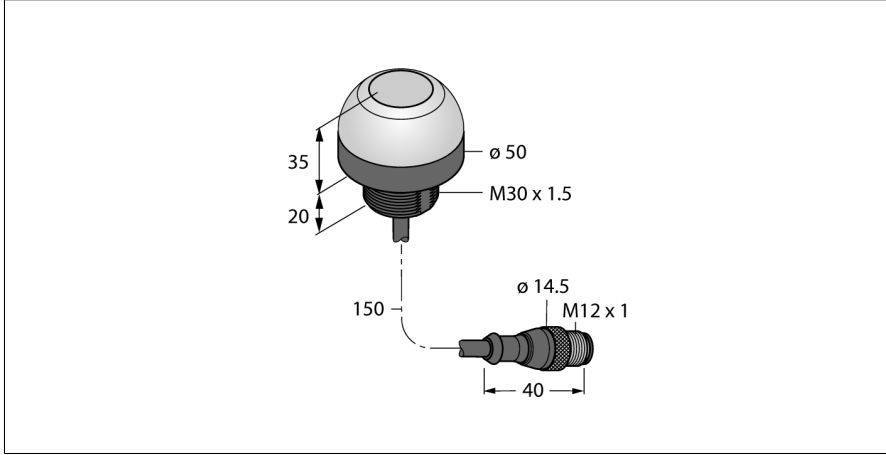


Tepeden Işığa yerleştirme sensörü Kapasitif Sensör K50PTKQP



- Koruma sınıfları IP67 IP69K
- M12 x 1 erkek konektörlü, 4 pimli, 150 mm kablo
- RGB LED'leri bulunan esnek ekran
- Kullanıcı tanımlı veya ön tanımlı ışık renkleri denetimi
- Yanıp sönme işlevi, değişim, iki renkli ekran ve yoğunluk kontrolü
- IO-Link ile parametrelendirilebilir
- Capacitive sensor of the second generation
- High immunity to false actuation by splashing, detergents, oils and other contaminants

Tip kodu	K50PTKQP
İdent no.	3806182
Purpose	Tepeden Işığa dokunma anahtarı
İşlev	Silindirik, dışı
Tasarım	K50
Konektör ataması	Plastik, PC, Siyah
Gövde malzemesi	Polikarbonat, diffuse
Window material	0.15 m
Kablo uzunluğu	PVC
Kablo Kılıf Malzemesi	IP67 / IP69K
IP Derecesi	-40...+50 °C
Ortam sıcaklığı	0...90%
Relative humidity	146 yılı SN 29500'e uygun (Ed. 99) 40 °C
MTTF	CE, cULus listeli
Onaylar	
Çalışma voltajı	12...30 VDC
DC nominal çalışma akımı	≤ 150 mA
Tipik yanıt süresi	< 300 msn
İletişim protokolü	IO-Link
Elektriksel bağlantı	Konektörlü kablo, M12 x 1
IO-Link	
IO-Link Özellikleri	V 1.1
Communication mode	COM 2 (38.4 kBaud)
İşlem verisi genişliği	16 bit
Çerçeve tipi	Type_2_2
Function Pin 4	IO-Link
Maximum cable length	20 m
SIDI GSDML'ye dahildir	Evet
Işık tipi	RGB

Kablo Bağlantı Şeması

3 BU	-
1 BN	+
4 BK	IO-Link
2 WH	n.c.

İşlevsel prensip

K50 seç ve yerleştir sensörü, birçok montaj ve parça yerleştirme uygulaması için uygundur. Bu cihazlarda RGB LED'ler vardır. IO-Link kullanılarak 12 adede kadar önceden tanımlanmış rengin 1'i veya X ve Y koordinatları kullanılarak 1.000.000 adede kadar istenen renklerin 1'i ayarlanabilir. İşlevler; bir yanıp sönme işlevini, yoğunluk kontrolünü ve dönüş, değişim ve iki renkli ekranlar gibi animasyonları içerir. Bu LED'lerin temel avantajı, renk doğruluğu ve parlaklıktır. Önceki modelleriyle karşılaştırıldığında, sadece tek bir ışıkla çok sayıda varyant üretilebilir. BL ident

Tepeden Işığa yerleştirme sensörü Kapasitif Sensör K50PTKQP

Aksesuarlar

Tip kodu	İdent no.	Açıklama	Ölçekli çizim
SMB30A	3032723	Montaj braketi, dikdörtgen paslanmaz çelik, 30 mm dişli sensörler için	
SMB30SC	3052521	Montaj braketi, PBT siyah, 30 mm dişli sensörler için, döndürülebilir	
SMB30FA	3074005	Montagewinkel; Werkstoff VA 1.4401	