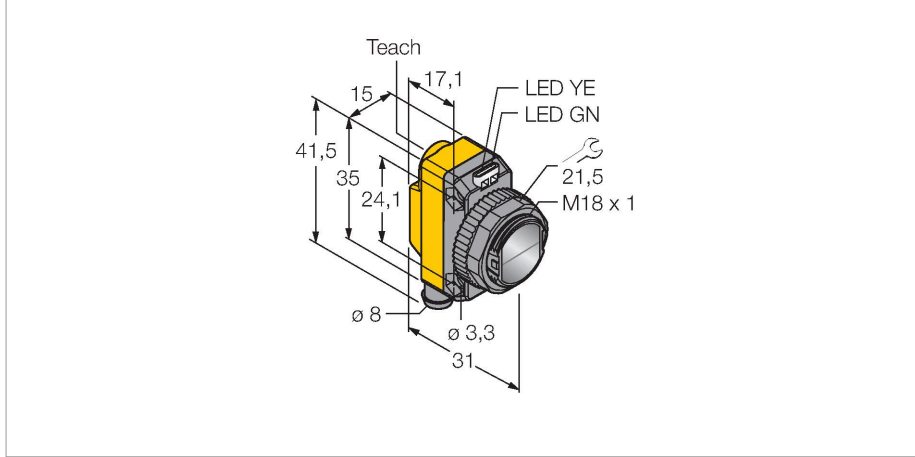


QS18VP6XLPQ7

Fotoelektrik Sensör – Net Nesne Algılama için Polarize Filtreli Reflektörlü Sensör



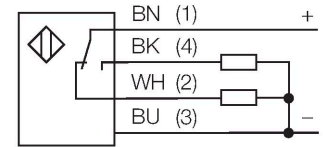
Teknik Veriler

Tip	QS18VP6XLPQ7
Tanıt. no.	3801271
Optik veriler	
İşlev	İşığı Geri Yansıtan Sensör
Çalışma modu	Polarize (koaksiyel)
Dalga boyu	625 nm
Mesafe	0...3000 mm
Elektrik verileri	
Çalışma voltajı	10...30 VDC
Kaçak dalgalanma	< 10 % U _{ss}
DC nominal çalışma akımı	≤ 100 mA
Kısa devre koruması	evet
Ters kutup koruması	evet
Çıkış işlevi	NA/NK kontağı, PNP
Akım çıkışı	100 mA
Hazırlık gecikmesi	≤ 100 msn
Tipik yanıt süresi	< 0.4 msn
Ayar seçeneği	Potansiyometre
Mekanik veriler	
Tasarım	Dişli dikdörtgen model, QS18
Boyutlar	Ø 18 x 31 x 15 x 35 mm
Gövde malzemesi	Plastik, ABS
Lens	plastik, PMMA
Elektriksel bağlantı	Konektörlü kablo, M8 x 1, 0.15 m, PVC
Çekirdek sayısı	4
Ortam sıcaklığı	-40...+70 °C

Özellikler

- Erkek, M8 x 1, 4 telli
- Koruma sınıfı IP67
- LED, çok yönlü görünür
- Eş merkezli optikler
- Hassasiyet, potansiyometre ile ayarlandı
- Çalışma gerilimi: 10...30 VDC
- PNP kontak çıkışı, NA+NK

Kablo bağlantı şeması



İşlevsel prensip

Reflektörlü sensörlerde alıcı ve verici aynı gövdede birleşiktir. Vericinin ışık huzmesi, ışığı alıcıya geri döndüren bir reflektöre yönlendirilir. Hedef, bu huzmeyi sekteye uğrattığında yakalanmaktadır. Bu cihaz, filmleri, cam şişeleri ve diğer saydam nesnelere net olarak algılayabilecek kadar hassastır. Tümleşik polarize filtre, çok parlak nesnelere algılanmasını da sağlar. Üç farklı sınır değerinin yardımıyla saydamlıkları farklılık gösteren nesnelere yansıtılması mümkündür. Cihazlar, toz ve kirlilik nedenli etkilerin

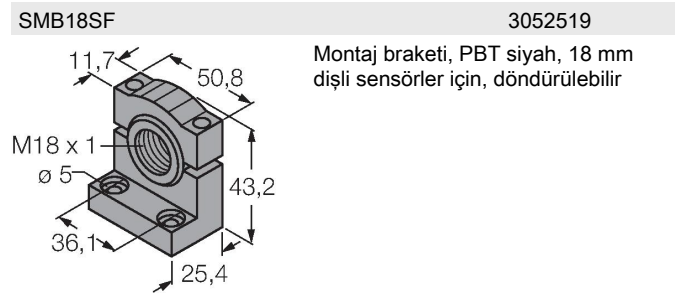
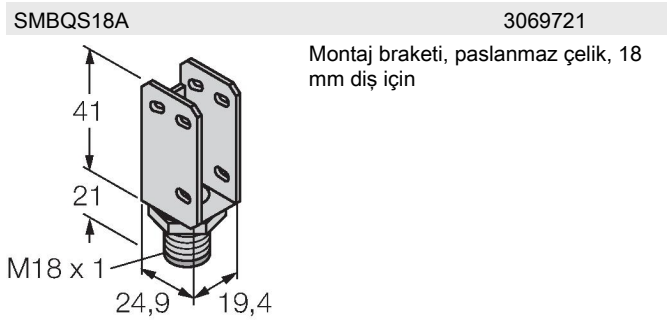
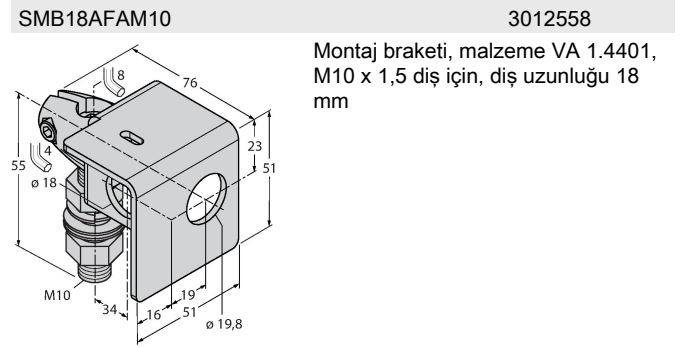
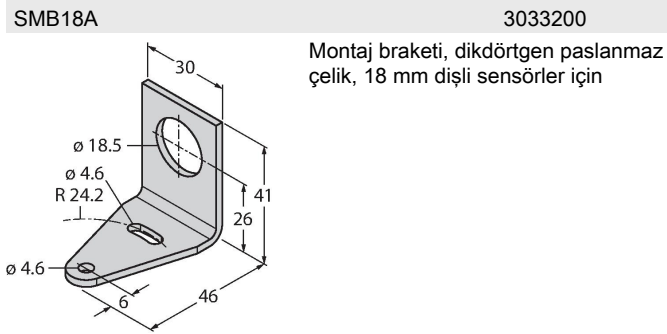
Teknik Veriler

IP Derecesi	IP67
Özel özellikler	Şeffaf nesne algılama sürdürme/erteleme
Güç-açık göstergesi	LED, yeşil
Anahtarlama durumu	LED, sarı
Error indication	LED, yeşil, yanıp sönüyor
Aşırı kazanç göstergesi	LED, sarı, yanıp sönüyor
Alarm display	LED sarı yanıp sönüyor
Testler/onaylar	
Onaylar	CE, cURus

azaltılması konusunda kendi kendilerini düzenlemektedir.

Kazanç eğrisi
Mesafe ile bağlantılı kazanç (LP türü)

Aksesuarlar



Aksesuarlar

Ölçekli çizim	Tip	Tanıt. no.	
	PKG4M-2/TEL	6625061	Bağlantı kablosu, dişi M8, düz, 4 pimli, kablo uzunluğu: 2 m, kılıf malzemesi: PVC, siyah; cULus onaylı; diğer kablo uzunlukları ve kaliteleri mevcuttur, bkz. www.turck.com

Ölçekli çizim

Tip

PKW4M-2/TEL

Tanıt. no.

6625067

Bağlantı kablosu, dişi M8, açılı, 4 pimli,
kablo uzunluğu: 2 m, kılıf malzemesi:
PVC, siyah; cULus onaylı; diğer kablo
uzunlukları ve kaliteleri mevcuttur, bkz.
www.turck.com

