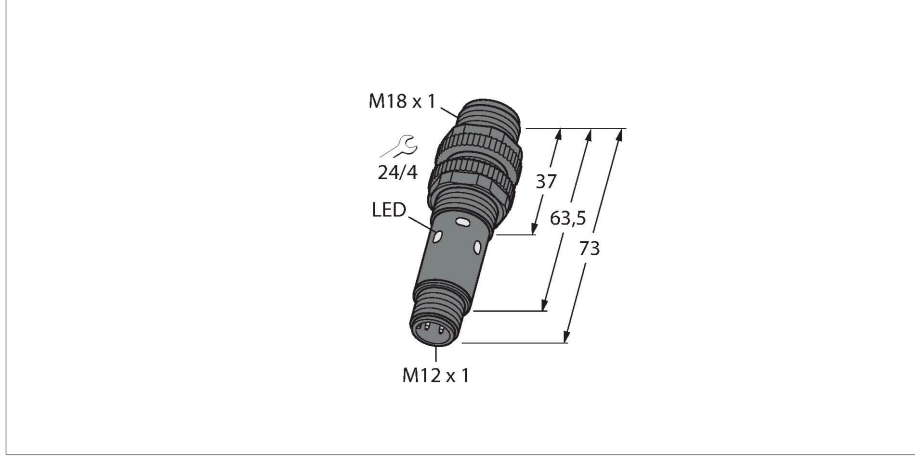


S18-2VNFF100-Q8

Fotoelektrik Sensör – cisimden yansımali sensör



Teknik Veriler

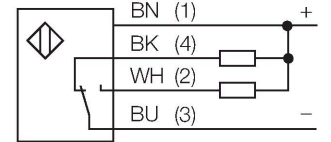
| | |
|--------------------------|---------------------------------|
| Tip | S18-2VNFF100-Q8 |
| Tanit. no. | 3091093 |
| Optik veriler | |
| İşlev | Yakınlık anahtarı |
| Çalışma modu | Arka plan bastırma, ayarlanamaz |
| Işık tipi | kırmızı |
| Dalga boyu | 624 nm |
| Mesafe | 1...100 mm |
| Elektrik verileri | |
| Çalışma voltajı | 10...30 VDC |
| Kaçak dalgalanma | < 10 % U _{ss} |
| Yük akımı yok | ≤ 16 mA |
| Kısa devre koruması | evet / Döngüsel |
| Ters kutup koruması | evet |
| Çıkış işlevi | Tamamlayıcı kontak, NPN |
| Hazırlık gecikmesi | ≤ 100 msn |
| Tipik yanıt süresi | < 1.5 msn |
| Mekanik veriler | |
| Tasarım | Boru, S18 |
| Boyutlar | Ø 18 x 73 mm |
| Gövde malzemesi | Plastik, Termoplastik malzeme |
| Lens | Acrylic |
| Elektriksel bağlantı | Konektörler, M12 x 1, PVC |
| Çekirdek sayısı | 4 |
| Ortam sıcaklığı | -40...+70 °C |
| IP Derecesi | IP67 |
| Güç-açık göstergesi | LED, yeşil |



Özellikler

- Erkek M12 x 1, 5 telli
- Koruma sınıfı IP67
- Ortam sıcaklığı: -40...+70 °C
- Görünür kırmızı LED ışık
- Çalışma gerilimi: 10...30 VDC
- NPN kontak çıkış, NA+NK

Kablo bağlantı şeması



İşlevsel prensip

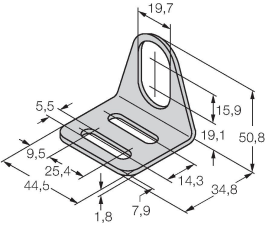
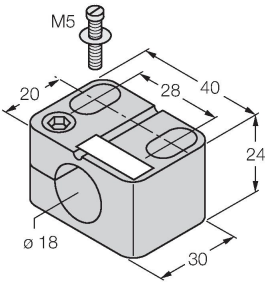
Arka plan bastırma özelliği bulunan yayınlık modu sensörleri, tek bir verici ve bir dizi alıcı eleman ile birlikte çalışır. Hedef konum ve sensörün fotoelektrik yapısı, alıcı elemanlardan hangisinin en çok ışığı alacağını belirler. Sensörün elektronik yapısı, yansıtan nesnenin ölçüm aralığının içinde veya dışında olduğunu belirler. Bu sensörler, sabit bir kesme noktasıyla birlikte gelir.

Kazanç eğrisi
Mesafe ile bağlantılı kazanç

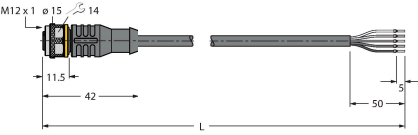
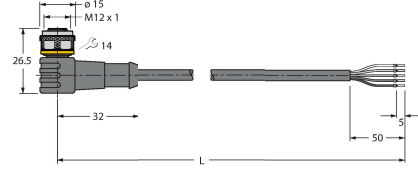

Teknik Veriler

| | |
|-------------------------|----------------|
| Anahtarlama durumu | 2 × LEDs, sarı |
| Error indication | yanıp sönüyor |
| Aşırı kazanç göstergesi | LED |
| Alarm display | yanıp sönüyor |
| Testler/onaylar | |
| Onaylar | CE |

Aksesuarlar

| | | | |
|---|--|---|---|
| MW-18 | 6945004 | BST-18N | 6947215 |
|  | Dişli silindirik sensörler için montaj braket; malzeme: Paslanmaz çelik A2 1.4301 (AISI 304) |  | Dişli silindirik sensörler için montaj kelepçesi, dayamasız; malzeme: PA6 |

Aksesuarlar

| Ölçekli çizim | Tip | Tanit. no. | |
|---|---------------|------------|--|
|  | RKC4.5T-2/TEL | 6625016 | Bağlantı kablosu, dişi M12, düz, 5 pimli, kablo uzunluğu: 2 m, kılıf malzemesi: PVC, siyah; cULus onaylı; diğer kablo uzunlukları ve kaliteleri mevcuttur, bkz. www.turck.com |
|  | WKC4.5T-2/TEL | 6625028 | Bağlantı kablosu, dişi M12, açılı, 5 pimli, kablo uzunluğu: 2 m, kılıf malzemesi: PVC, siyah; cULus onaylı; diğer kablo uzunlukları ve kaliteleri mevcuttur, bkz. www.turck.com |
|  | RKC4.4T-2/TEL | 6625013 | Bağlantı kablosu, dişi M12, düz, 4 pimli, kablo uzunluğu: 2 m, kılıf malzemesi: PVC, siyah; cULus onaylı; diğer kablo uzunlukları ve kaliteleri mevcuttur, bkz. www.turck.com |

Ölçekli çizim**Tip**

WKC4.4T-2/TEL

Tanıt. no.

6625025

Bağlantı kablosu, dişi M12, açılı, 4 pimli, kablo uzunluğu: 2 m, kılıf malzemesi: PVC, siyah; cULus onaylı; diğer kablo uzunlukları ve kaliteleri mevcuttur, bkz. www.turck.com

