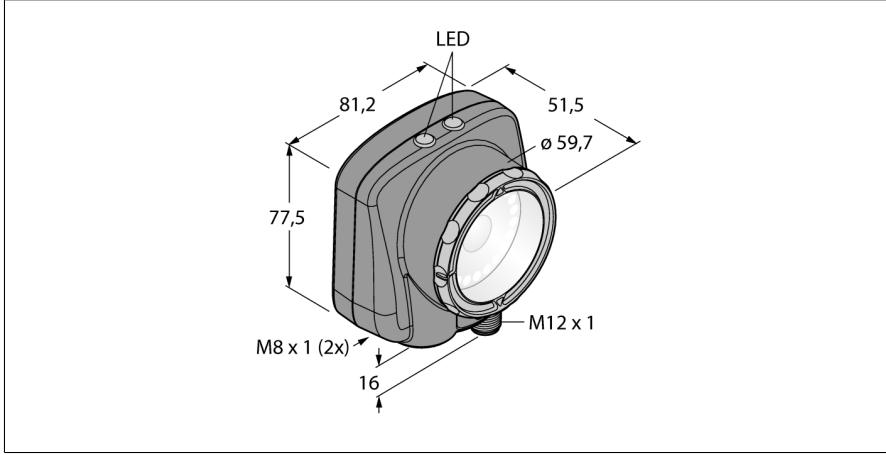


Görüntü işleme Alan, Leke, Eşleşme IVU2PTG912



Tip	IVU2PTG912
Tanit. no.	3090785
Kamera verileri	
İşlev	gri değeri
Resolution	752 x 480 piksel
Işık tipi	UV
Brennweite	6 mm
Özel özellikler	Wash down
Elektrik verileri	
Çalışma gerilimi U_b	10...30 VDC
DC nominal çalışma akımı I_b	≤ 1000 mA
İletişim protokolü	EtherNet/IP Modbus TCP PCCC PROFINET RS232
Mekanik veriler	
Tasarım	Dikdörtgen, iVu PLUS
Gövde malzemesi	Plastik, Termoplastik malzeme, Siyah
Window material	Acrylic, clear
Elektriksel bağlantı	Konektörler, M12 x 1, 12 telli
Display	İntegriert
Ortam sıcaklığı	0...+50 °C
IP Derecesi	IP67
Testler/onaylar	
Onaylar	CE

- İkinci nesil iVu
- 30 inceleme için dahili bellek
- 1/3" CMOS, 752x480 piksel
- Entegre halka ışık: UV ışığı (365 nm)
- Koruma sınıfı IP67
- Harici stroboskop çıkışı + 5 VDC
- Harici tetikleyici girişi
- Mercek, 12 mm, M12x1
- Ekran: Entegre 65,5 mm LCD renkli ekran, 320 x 240 ışığı yeri yansıtan
- Çalışma gerilimi 10...30 VDC
- M12 x 1 erkek, 12 telli
- Üç PNP/NPN kontak çıkış, yazılım ile seçilebilir
- USB 2.0 ana bilgisayar: M8 dişi, 4 telli
- M8 x 1 erkek, 4 tel ile Ethernet
- Endüstriyel Ethernet: PROFINET, Ether-Net/IP, Modbus/TCP, PCCC

Kablo Bağlantı Şeması

1 WH	Output 1
2 BN	10...30 VDC
3 GN	Output 2
4 YE	Strobe out 5 VDC only
5 GY	Remote teach
6 PK	Ext. trigger
7 BU	Common
8 RD	Ready
9 OG	Output 3
10 BU light	RS-232 TX
11 BK	RS-232 signal ground
12 VT	RS-232 RX

İşlevsel prensip

İkinci nesil iVu-Plus, gelişmiş özellikler ve incelemelerin seçiminde daha da fazla seçenek

sunar. Sensör, önceki iVu nesli ile aynı gövdeye ve kullanımı aynı kolaylıkta olan kullanıcı ara birimi ve işlevselliğine sahiptir.

3 entegre çalışma moduna sahip sensör:

1. Patern algılama; bir hedefteki paternin referans paternle aynı olup olmadığını kontrol eder.
2. Blob tanıma; bir veya daha fazla nesne özelliğinin tanımlanmasına yöneliktir.
3. Konumlandırma ile özellik algılama; hareketlere göre uyarlar.

Yeni nesilde özellik algılama ve blob için bir körleme fonksiyonu vardır ve böylece görüntü alanındaki bölgeler kör hale getirilebilmektedir. PC ile sensör yapılandırmasına gerek yoktur!

30 inceleme için depolama.

Aksesuarlar

Tip kodu	İdent no.		Ölçekli çizim
SMBIVURAR	3082547	Sağ tarafa montaj için braketter	
SMBIVURAL	3082546	Sol tarafa montaj için braketter	
SMBIVUU	3082549	Tabana montaj için U braket (SMBIVUB taban plakası dahil)	