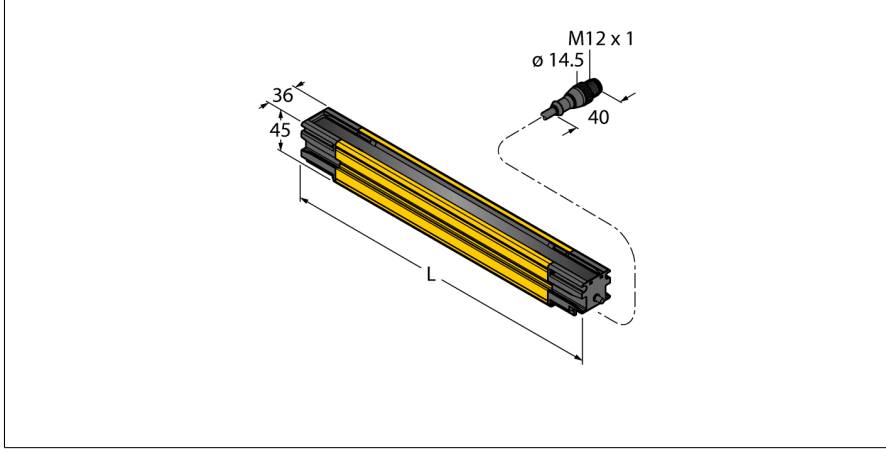


Güvenlik ışığı perdesi

Verici

Kademelendirilebilir

SLLCE23-490P8



Tip	SLLCE23-490P8
Tanıt. no.	3089163

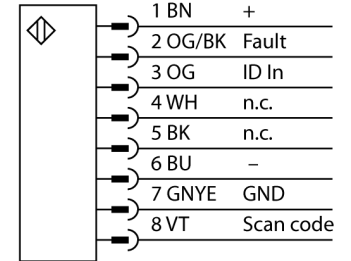
Optik veriler	
İşlev	ışık perdesi
İşık tipi	IR
Optik çözünürlük	23 mm
Mesafe	100...12000 mm
Tarama alanı	490 mm
Huzme sayısı	28
Sessiz işlevi ile	Hayır
Tarama Kodu	Ayarlanabilir

Elektrik verileri	
Çalışma gerilimi U_s	20.4...27.6 VDC
DC nominal çalışma akımı I_s	≤ 25 mA
Kısa devre koruması	evet
Ters kutup koruması	evet
Koruma sınıfı	III
Tipik yanıt süresi	< 10.8 msn
Körleme fonksiyonu	evet

Mekanik veriler	
Tasarım	Dikdörtgen, EZ Ekran LS
Gövde malzemesi	Metal, AL, Sarı polyster
Lens	akrilik, Plastik
Cascadable	Evet
Elektriksel bağlantı	Konektörlü kablo, M12 × 1, 0.3 m
Çekirdek sayısı	8
Çekirdek kesiti	0.25 mm ²
Ortam sıcaklığı	-20...+55 °C
IP Derecesi	IP65 IP67

- Dayanıklı gövde
- Koruma sınıfı IP67
- Durum ve hata göstergesi için teşhis ekranı
- Tarama alanı L: 490 mm
- Optik Hizalama yardımı
- Kör nokta yok
- Mesafe: 0,1...12 m
- Çözünürlük: 23 mm
- Çalışma gerilimi: 24 VDC
- Otomatik basamaklı yapılandırma
- IEC 61496-1 ve 61496-2'ye göre güvenlik ışığı ekranı tip 4
- EN ISO 13849-1'e göre kategori 4 Ple
- IEC 61508 SIL 3'e göre SIL 3 ve IEC 62061'e göre CL3
- IEC 61496-1 uyarınca darbeye ve titreşime karşı dirençli

Kablo Bağlantı Şeması



İşlevsel prensip

1,8 m'ye varan uzunluklarda ve 14, 23 ya da 40 mm çözünürlükte, fazladan kontak çıkışına sahip kendini izleyen güvenlik ışığı ekranları

Testler/onaylar	
Titreşim direnci	10–55 Hz at 0.35 mm
Darbe testi	10 g at 16 ms (6000 cycles)
Onaylar	EN ISO 13849-1:2008'e göre CE, cULus, PL e, IEC 61508'e göre SIL 3

mevcuttur. Cihazlar tek tek veya çift halinde alınabilir ve optik olarak senkronize edilir - transmitter ile alıcı arasında fiziksel bağlantıya gerek yoktur. Basamaklı sürümler için ilave yapılandırmaya gerek yoktur. Ayarlamalar otomatik olarak yapılır. Her uzunluk ve çözünürlükte en fazla 4 çift birbirlerine bağlanabilir. Her alıcının ikili taraması; EMI, radyo dalgası, ortam veya stroboskop ışıkları ve kaynak kıvılcımlarına karşı bağışıklık sağlar. Alıcıların hiçbirinde yeniden başlatma kilidi yoktur - otomatik yeniden başlatma uygulanır. Gerekirse ayrı ayrı huzmeler gizlenebilir.

Dayanıklı ve sızdırmaz gövde endüstriyel kullanım için idealdir. Gerekmesi halinde, teşhis ekranı üzerinden durum ve hata kodu okunabilir. LED'ler, kolay montaj için her sektörün düzgün hizalamasını gösterir.