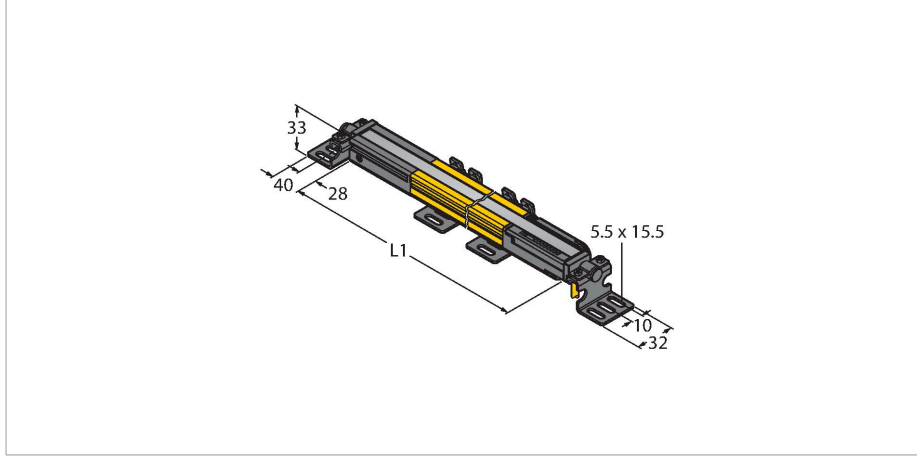


SLPCP14-830

Personel güvenliği, ışık perdesi – Verici/Alıcı çifti Cascadable



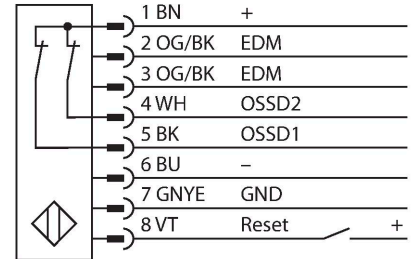
Teknik Veriler

Tip	SLPCP14-830
Tanıt. no.	3083797
Optik veriler	
İşlev	ışık perdesi
İşık tipi	IR
Dalga boyu	850 nm
Optik çözünürlük	14 mm
Mesafe	100...7000 mm
Tarama alanı	830 mm
Huzme sayısı	83
Sessiz işlevi ile	hayır
Tarama Kodu	Ayarlanabilir
Elektrik verileri	
Çalışma voltajı	20...28 VDC
Kaçak dalgalanma	< 10 % U _{ss}
DC nominal çalışma akımı	≤ 210 mA
Yük akımı yok	≤ 275 mA
Maks. akım güvenli çıkışı	500 mA
Kısa devre koruması	evet
Ters kutup koruması	evet
Çıkış işlevi	2 x NK kontak, 2 x PNP
Güvenli yarı iletken çıkış sayısı	2
Tipik yanıt süresi	< 22.5 msn
Yeniden başlatma kilitle	evet
Körleme fonksiyonu	evet

Özellikler

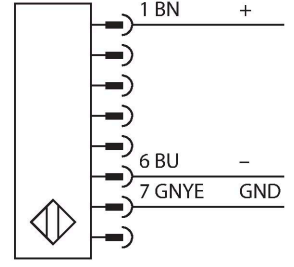
- Açık uçlu RDLP-8 yoluyla veya erkek M12 x 1, 8 telli DELPE-8 yoluyla elektrik bağlantısı
- DELP-1 yoluyla basamaklandırılabilir nodlara bağlantı...
- Koruma sınıfı IP65
- Kör noktası olmayan düz gövde
- DIP anahtarlarla ayarlama
- Çözünürlük azaltılabilir
- Körleme
- Çalışma gerilimi: 24 VDC ± %15
- Çözünürlük 14 mm
- Tarama alanı 830 mm (L1)
- EN ISO 13849-1:2008 uyarınca personel güvenliği Kat 4, PL e
- IEC 61496-1,-2 uyarınca Tip 4
- IEC 61508'e göre SIL 3

Kablo bağlantı şeması



Teknik Veriler

Mekanik veriler	
Tasarım	Dikdörtgen, EZ-Screen LP
Boyutlar	26 x 28 x 829 mm
Gövde malzemesi	Metal, AL, Sarı polyester
Lens	plastik, akrilik
Cascadable	evet
Elektriksel bağlantı	Düz konektör için kablo girişi
Ortam sıcaklığı	0...+55 °C
IP Derecesi	IP65
Güç-açık göstergesi	LED, yeşil
Anahtarlama durumu	2-renkli LED, kırmızı
Testler/onaylar	
Titreşim direnci	10-55 Hz at 0.35 mm
Darbe testi	10 g at 16 ms (6000 cycles)
Onaylar	ENISO 13849-1:2008'e göre CE, cTUVus, PL e, IEC 61508'e göre SIL 3



İşlevsel prensip

Yüksek çözünürlüklü güvenlik ışık perdesi, kör noktası olmayan tek bir yerdeki verici ve alıcıdır. Sistem optik olarak senkronize edildiğinden, verici ile alıcı arasındaki kablo tesisatı gereksizdir. Alıcının güvenlik anahtarlama çıkışları doğrudan bir yük rölesine (örn. IM-TA9A) bağlanmakta ve tehlikeli makine çevriminin acil durdurması tetiklenmektedir. 2 kanallı izleme özelliği bulunan anahtarlama cihazı, farklı fazlalık tasarımı ve karşılıklı işlemci kontrolü, ISO 13849-1 uyarınca personel güvenliği kategorisi PLe ile uyumludur.

Aksesuarlar

LPA-MBK-11	3082841	LPA-MBK-12	3082842
	Montaj braketi, kapatma tapaları için taşıyıcı, 14 ga. çelik, galvanize, siyah, 360° sensör dönüşü, vida takımıyla birlikte 2 adet dahil		Montaj braketi, yandan montaj, 14 ga. çelik, galvanize, siyah, +10°/-30° sensör dönüşü, vida takımıyla birlikte 1 adet dahil
LPA-MBK-20	3082853	LPA-MBK-22	3082844
	Montaj braketi, duvara montaj, 12-ga. çelik, galvanize, siyah, iLPA-MBK-11/-12/ -13 ile birlikte, 1 adet ve vida takımı dahil		Montaj braketi, duvara montaj, 14-ga. çelik, galvanize, siyah, iLPA-MBK-11 ile birlikte, 2 adet ve vida takımı dahil
LPA-MBK-21	3082845	LPA-MBK-90	3082846
	Montaj braketi, yana montaj, 14-ga. çelik, galvanize, siyah, +10°/-30° sensör dönüşü, basamaklandırılabilir EZ-Screen LP'nin montajı için, ayarlanabilir yön 90° ila 180°		Montaj braketi, yana montaj, 14-ga. çelik, galvanize, siyah, +10°/-30° sensör dönüşü, basamaklandırılabilir EZ-Screen LP'nin montajı için, sabit yön 90°
LPA-MBK-120	3082847	LPA-MBK-135	3082848
	Montaj braketi, yana montaj, 14-ga. çelik, galvanize, siyah, +10°/-30° sensör dönüşü, basamaklandırılabilir EZ-Screen LP'nin montajı için, sabit yön 120°		Montaj braketi, yana montaj, 14-ga. çelik, galvanize, siyah, +10°/-30° sensör dönüşü, basamaklandırılabilir EZ-Screen LP'nin montajı için, sabit yön 135°
LPA-MBK-180	3082849		
	Montaj braketi, yana montaj, 14-ga. çelik, galvanize, siyah, +10°/-30° sensör dönüşü, basamaklandırılabilir EZ-Screen LP'nin montajı için, sabit yön 180°		

Aksesuarlar

Ölçekli çizim	Tip	Tanit. no.	
	RDLP-815D	3080792	Bağlantı kablosu, PVC, sarı, uzunluk: 4,57 m, ışık perdesia doğrudan bağlantı için RD konektörü
	RDLP-825D	3080793	Bağlantı kablosu, PVC, sarı, uzunluk: 7,62 m, ışık perdesia doğrudan bağlantı için RD konektörü
	RDLP-850D	3080794	Bağlantı kablosu, PVC, sarı, uzunluk: 15,2 m, ışık perdesia doğrudan bağlantı için RD konektörü
	RDLP-875D	3080795	Bağlantı kablosu, PVC, sarı, uzunluk: 22,9 m, ışık perdesia doğrudan bağlantı için RD konektörü
	DELPE-81D	3080811	Bağlantı kablosu, PVC, sarı, uzunluk: 0,31 m, erkek M12 x 1 üzerine doğrudan bağlantı için RD konektörü, 8 telli,
	DELPE-83D	3080812	Bağlantı kablosu, PVC, sarı, uzunluk: 0,91 m, erkek M12 x 1 üzerine doğrudan bağlantı için RD konektörü, 8 telli,
	DELPE-88D	3080813	Bağlantı kablosu, PVC, sarı, uzunluk: 2,44 m, erkek M12 x 1 üzerine doğrudan bağlantı için RD konektörü, 8 telli,
	DELPE-815D	3080814	Bağlantı kablosu, PVC, sarı, uzunluk: 4,57 m, erkek M12 x 1 üzerine doğrudan bağlantı için RD konektörü, 8 telli,
	DELPE-825D	3080815	Bağlantı kablosu, PVC, sarı, uzunluk: 7,62 m, erkek M12 x 1 üzerine doğrudan bağlantı için RD konektörü, 8 telli,
	DELPE-850D	3080816	Bağlantı kablosu, PVC, sarı, uzunluk: 15,2 m, erkek M12 x 1 üzerine doğrudan bağlantı için RD konektörü, 8 telli,
	DELPE-875D	3080817	Bağlantı kablosu, PVC, sarı, uzunluk: 22,9 m, erkek M12 x 1 üzerine doğrudan bağlantı için RD konektörü, 8 telli,
	DELPE-8100D	3080818	Bağlantı kablosu, PVC, sarı, uzunluk: 30,5 m, erkek M12 x 1 üzerine doğrudan bağlantı için RD konektörü, 8 telli,
	DELP-110E	3080802	Bağlantı kablosu, PVC, sarı, uzunluk: 0,05 m, RD konektör üzerinde RD konektör, EZ-Screen LP serisinin basamaklandırılabilir ışık perdesilerinin bağlantısı için
	DELP-111E	3080803	Bağlantı kablosu, PVC, sarı, uzunluk: 0,3 m, RD konektör üzerinde RD konektör, EZ-Screen LP serisinin basamaklandırılabilir ışık perdesilerinin bağlantısı için
	DELP-113E	3080804	Bağlantı kablosu, PVC, sarı, uzunluk: 0,91 m, RD konektör üzerinde RD konektör, EZ-Screen LP serisinin basamaklandırılabilir ışık perdesilerinin bağlantısı için
	DELP-118E	3080805	Bağlantı kablosu, PVC, sarı, uzunluk: 2,44 m, RD konektör üzerinde RD konektör, EZ-Screen LP serisinin basamaklandırılabilir ışık perdesilerinin bağlantısı için
	DELP-1115E	3080806	Bağlantı kablosu, PVC, sarı, uzunluk: 4,57 m, RD konektör üzerinde RD konektör, EZ-Screen LP serisinin

Ölçekli çizim	Tip	Tanıt. no.	
			basamaklandırılabilir ışık perdesilerinin bağlantısı için
	DELP-1125E	3080807	Bağlantı kablosu, PVC, sarı, uzunluk: 7,62 m, RD konektör üzerinde RD konektör, EZ-Screen LP serisinin basamaklandırılabilir ışık perdesilerinin bağlantısı için
	DELP-1150E	3080808	Bağlantı kablosu, PVC, sarı, uzunluk: 15,2 m, RD konektör üzerinde RD konektör, EZ-Screen LP serisinin basamaklandırılabilir ışık perdesilerinin bağlantısı için
	DELP-1175E	3080809	Bağlantı kablosu, PVC, sarı, uzunluk: 22,9 m, RD konektör üzerinde RD konektör, EZ-Screen LP serisinin basamaklandırılabilir ışık perdesilerinin bağlantısı için
	DELP-11100E	3080810	Bağlantı kablosu, PVC, sarı, uzunluk: 30,5 m, RD konektör üzerinde RD konektör, EZ-Screen LP serisinin basamaklandırılabilir ışık perdesilerinin bağlantısı için
	CSB-M1280M1280	3075375	Y parçası, PVC, sarı, erkek M12 x 1 ile, 2 x 0,3 m kablo üzerinde 8 telli, PVC, sarı, dişi M12 x 1 ile, 8 telli
	CSB-M1281M1281	3073252	Y parçası, PVC, sarı, uzunluk: 2 x 0,3 m kablo üzerinde erkek, M12 x 1, 8 telli ile 0,3 m, PVC, sarı, dişi, M12 x 1, 8 telli ile
	CSB-M1288M1281	3073253	Y parçası, PVC, sarı, uzunluk: 2 x 2,5 m kablo üzerinde erkek, M12 x 1, 8 telli ile 0,3 m, PVC, sarı, dişi, M12 x 1, 8 telli ile
	CSB-M12815M1281	3073254	Y parçası, PVC, sarı, uzunluk: 2 x 4,6 m kablo üzerinde erkek, M12 x 1, 8 telli ile 0,3 m, PVC, sarı, dişi, M12 x 1, 8 telli ile
	CSB-M12825M1281	3073255	Y parçası, PVC, sarı, uzunluk: 2 x 7,6 m kablo üzerinde erkek, M12 x 1, 8 telli ile 0,3 m, PVC, sarı, dişi, M12 x 1, 8 telli ile