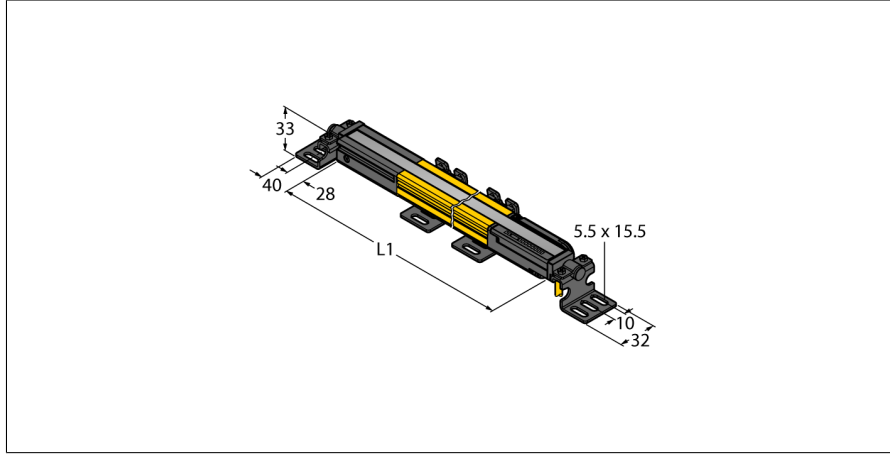


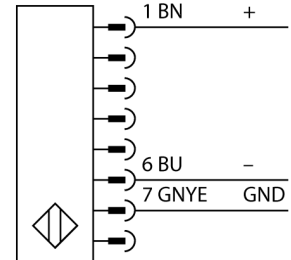
Güvenlik ışığı perdesi Verici Kademelendirilebilir SLPCE25-550



Tip	SLPCE25-550
Tanit. no.	3083703
Optik veriler	
İşlev	ışık perdesi
İşık tipi	IR
Dalga boyu	850 nm
Optik çözünürlük	25 mm
Mesafe	100...7000 mm
Tarama alanı	550 mm
Huzme sayısı	28
Sessiz işlevi ile	Hayır
Tarama Kodu	Ayarlanabilir
Elektrik verileri	
Çalışma gerilimi U_s	20...28 VDC
Kaçak dalgalanma	< 10 % U_s
DC nominal çalışma akımı I_s	≤ 60 mA
Tahtik edilmemiş akım tüketimi	≤ 60 mA
Yük akımı yok I_o	≤ 100 mA
Kısa devre koruması	evet
Ters kutup koruması	evet
Koruma sınıfı	III
Tipik yanıt süresi	< 11 msn
Körleme fonksiyonu	evet
Mekanik veriler	
Tasarım	Dikdörtgen, EZ-Screen LP
Gövde malzemesi	Metal, AL, Sarı polyester
Lens	plastik, Akriлик
Cascadable	Evet
Elektriksel bağlantı	Düz konektör için kablo girişi
Ortam sıcaklığı	0...+55 °C
IP Derecesi	IP65

- Açık uçlu RDLP-8 yoluyla veya 8 pimli M12 × 1 erkek konektörlü DELPE-8 yoluyla elektrik bağlantısı
- DELP-1 yoluyla kademelendirilebilir düğümlere bağlantı...
- Koruma sınıfı IP65
- Kör noktası olmayan düz gövde
- DIP anahtarı yoluyla ayarlanabilen tarama kodu
- Çalışma gerilimi: 24 VDC ± %15
- Çözünürlük 25 mm
- Tarama alanı 550 mm (L1)
- EN ISO 13849-1:2008 uyarınca kişisel güvenlik kategorisi 4, PL e
- IEC 61496-1,-2 uyarınca Tip 4
- IEC 61508'e göre SIL 3

Kablo Bağlantı Şeması



İşlevsel prensip

Yüksek çözünürlüklü güvenlik ışığı perdesi kör noktası olmayan bir verici ve alıcıdan oluşur. Sistem optik olarak senkronize edildiğinden, verici ile alıcı arasındaki kablo tesisatı gerekli değildir. Alıcının güvenlik anahtarlama çıkışları doğrudan bir yük rölesine (ör. IM-

Güç-açık göstergesi	LED, yeşil
Anahtarlama durumu	2-renkli LED, Kırmızı
Testler/onaylar	
Titreşim direnci	10-55 Hz at 0.35 mm
Darbe testi	10 g at 16 ms (6000 cycles)
Onaylar	EN ISO 13849-1:2008'e göre CE, cTUVus, PL e, IEC 61508'e göre SIL 3

T-9A) bağlanmakta ve tehlikeli makine çevrimlerinin acil durdurması tetiklenmektedir. Anahtarlama cihazının 2-kanallı izlenmesi ve birbirini karşılıklı olarak kontrol eden iki işlemciyi içeren tasarımın çeşitli yedekliliği sayesinde, ISO 13849-1 uyarınca kişisel güvenlik PL e gereksinimleri karşılanır.

Aksesuarlar

Tip kodu	İdent no.		Ölçekli çizim
LPA-MBK-11	3082841	Montaj braketi, kapatma tapaları için taşıyıcı, 14 ga. çelik, galvanize, siyah, 360° sensör dönüşü, vida takımıyla birlikte 2 adet dahil	
LPA-MBK-12	3082842	Montaj braketi, yandan montaj, 14 ga. çelik, galvanize, siyah, +10°/-30° sensör dönüşü, vida takımıyla birlikte 1 adet dahil	
LPA-MBK-20	3082853	Montaj braketi, duvara montaj, 12-ga. çelik, galvanize, siyah, iLPA-MBK-11/ -12/ -13 ile birlikte, 1 adet ve vida takımı dahil	
LPA-MBK-22	3082844	Montaj braketi, duvara montaj, 14-ga. çelik, galvanize, siyah, iLPA-MBK-11 ile birlikte, 2 adet ve vida takımı dahil	
LPA-MBK-21	3082845	Montaj braketi, yana montaj, 14-ga. çelik, galvanize, siyah, +10°/-30° sensör dönüşü, basamaklandırılabilir EZ-Screen LP'nin montajı için, ayarlanabilir yön 90° ila 180°	
LPA-MBK-90	3082846	Montaj braketi, yana montaj, 14-ga. çelik, galvanize, siyah, +10°/-30° sensör dönüşü, basamaklandırılabilir EZ-Screen LP'nin montajı için, sabit yön 90 °	
LPA-MBK-120	3082847	Montaj braketi, yana montaj, 14-ga. çelik, galvanize, siyah, +10°/-30° sensör dönüşü, basamaklandırılabilir EZ-Screen LP'nin montajı için, sabit yön 120°	
LPA-MBK-135	3082848	Montaj braketi, yana montaj, 14-ga. çelik, galvanize, siyah, +10°/-30° sensör dönüşü, basamaklandırılabilir EZ-Screen LP'nin montajı için, sabit yön 135 °	
LPA-MBK-180	3082849	Montaj braketi, yana montaj, 14-ga. çelik, galvanize, siyah, +10°/-30° sensör dönüşü, basamaklandırılabilir EZ-Screen LP'nin montajı için, sabit yön 180 °	