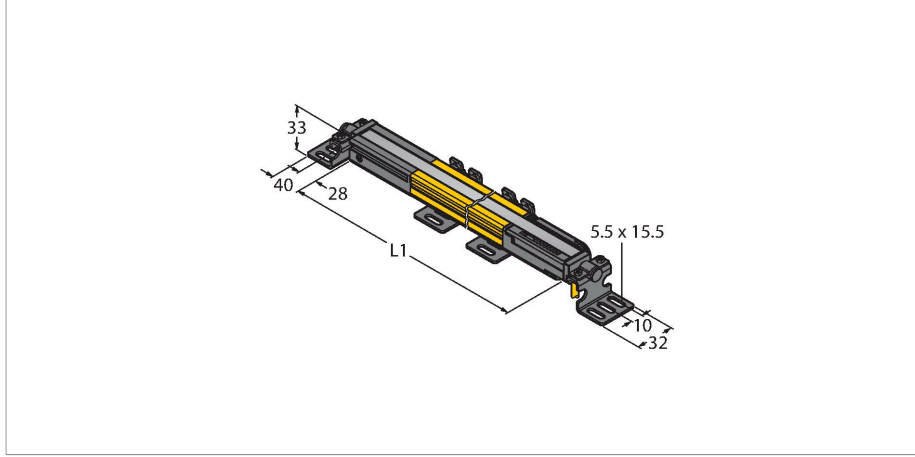


# SLPR25-410

## Personel güvenliği, ışık perdesi – alıcı



### Teknik Veriler

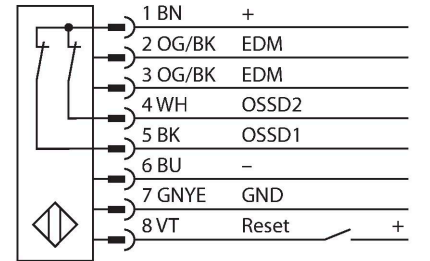
Tip	SLPR25-410
Tanit. no.	3083669
<b>Optik veriler</b>	
İşlev	ışık perdesi
Optik çözünürlük	25 mm
Mesafe	100...7000 mm
Tarama alanı	410 mm
Huzme sayısı	21
Sessiz işlevi ile	hayır
Tarama Kodu	Ayarlanabilir
<b>Elektrik verileri</b>	
Çalışma voltajı	20...28 VDC
Kaçak dalgalanma	< 10 % U <sub>ss</sub>
DC nominal çalışma akımı	≤ 150 mA
Tahtik edilmemiş akım tüketimi	≤ 150 mA
Yük akımı yok	≤ 275 mA
Maks. akım güvenli çıkışı	500 mA
Kısa devre koruması	evet
Ters kutup koruması	evet
Çıkış işlevi	2 x NK kontak, 2 x PNP
Akım çıkışı	0...500 mA
Güvenli yarı iletken çıkış sayısı	2
Tipik yanıt süresi	< 9.5 msn
Yeniden başlatma kilitli	evet
Körleme fonksiyonu	evet
<b>Mekanik veriler</b>	
Tasarım	Dikdörtgen, EZ-Screen LP



### Özellikler

- Açık uçlu RDLP-8 yoluyla veya erkek M12 x 1, 8 telli DELPE-8 yoluyla elektrik bağlantısı
- Koruma sınıfı IP65
- Kör noktası olmayan düz gövde
- DIP anahtarıyla ayarlama
- Çözünürlük azaltılabilir
- Körleme
- Çalışma gerilimi: 24 VDC ± %15
- Çözünürlük 25 mm
- Tarama alanı 410 mm (L1)
- EN ISO 13849-1:2008 uyarınca personel güvenliği Kat 4, PL e
- IEC 61496-1,-2 uyarınca Tip 4
- IEC 61508'e göre SIL 3

### Kablo bağlantı şeması



### İşlevsel prensip

Yüksek çözünürlüklü güvenlik ışık perdesi, kör noktası olmayan tek bir yerdeki verici ve alıcıdır. Sistem optik olarak senkronize edildiğinden, verici ile alıcı arasındaki kablo tesisatı gereksizdir. Alıcının güvenlik anahtarlama çıkışları doğrudan bir yük rölesine (örn. IM-TA9A) bağlanmakta ve tehlikeli makine çevriminin acil durdurması tetiklenmektedir. 2 kanallı izleme özelliği bulunan anahtarlama cihazı, farklı fazlalık tasarımı ve karşılıklı işlemci kontrolü,

## Teknik Veriler

ISO 13849-1 uyarınca personel güvenliği kategorisi PLe ile uyumludur.

Boyutlar	26 x 28 x 410 mm
Gövde malzemesi	Metal, AL, Sarı polyester
Lens	plastik, akrilik
Cascadable	hayır
Elektriksel bağlantı	Düz konektör için kablo girişi
Ortam sıcaklığı	0...+55 °C
IP Derecesi	IP65
Güç-açık göstergesi	LED, yeşil
Anahtarlama durumu	2-renkli LED, kırmızı
<b>Testler/onaylar</b>	
Titreşim direnci	10-55 Hz at 0.35 mm
Darbe testi	10 g at 16 ms (6000 cycles)
Onaylar	ENISO 13849-1:2008'e göre CE, cTUVus, PL e, IEC 61508'e göre SIL 3

## Aksesuarlar

LPA-MBK-11	3082841	LPA-MBK-12	3082842
	Montaj braket, kapatma tapaları için taşıyıcı, 14 ga. çelik, galvanize, siyah, 360° sensör dönüşü, vida takımıyla birlikte 2 adet dahil		Montaj braket, yandan montaj, 14 ga. çelik, galvanize, siyah, +10°/-30° sensör dönüşü, vida takımıyla birlikte 1 adet dahil
LPA-MBK-20	3082853	LPA-MBK-22	3082844
	Montaj braket, duvara montaj, 12-ga. çelik, galvanize, siyah, iLPA-MBK-11/-12/ -13 ile birlikte, 1 adet ve vida takımı dahil		Montaj braket, duvara montaj, 14-ga. çelik, galvanize, siyah, iLPA-MBK-11 ile birlikte, 2 adet ve vida takımı dahil

## Aksesuarlar

Ölçekli çizim	Tip	Tanit. no.	
	RDLP-815D	3080792	Bağlantı kablosu, PVC, sarı, uzunluk: 4,57 m, ışık perdesia doğrudan bağlantı için RD konektörü
	RDLP-825D	3080793	Bağlantı kablosu, PVC, sarı, uzunluk: 7,62 m, ışık perdesia doğrudan bağlantı için RD konektörü
	RDLP-850D	3080794	Bağlantı kablosu, PVC, sarı, uzunluk: 15,2 m, ışık perdesia doğrudan bağlantı için RD konektörü
	RDLP-875D	3080795	Bağlantı kablosu, PVC, sarı, uzunluk: 22,9 m, ışık perdesia doğrudan bağlantı için RD konektörü
	DELPE-81D	3080811	Bağlantı kablosu, PVC, sarı, uzunluk: 0,31 m, erkek M12 x 1 üzerine doğrudan bağlantı için RD konektörü, 8 telli,
	DELPE-83D	3080812	Bağlantı kablosu, PVC, sarı, uzunluk: 0,91 m, erkek M12 x 1 üzerine doğrudan bağlantı için RD konektörü, 8 telli,
	DELPE-88D	3080813	Bağlantı kablosu, PVC, sarı, uzunluk: 2,44 m, erkek M12 x 1 üzerine doğrudan bağlantı için RD konektörü, 8 telli,

Ölçekli çizim	Tip	Tanıt. no.	
	DELPE-815D	3080814	Bağlantı kablosu, PVC, sarı, uzunluk: 4,57 m, erkek M12 x 1 üzerine doğrudan bağlantı için RD konektörü, 8 telli,
	DELPE-825D	3080815	Bağlantı kablosu, PVC, sarı, uzunluk: 7,62 m, erkek M12 x 1 üzerine doğrudan bağlantı için RD konektörü, 8 telli,
	DELPE-850D	3080816	Bağlantı kablosu, PVC, sarı, uzunluk: 15,2 m, erkek M12 x 1 üzerine doğrudan bağlantı için RD konektörü, 8 telli,
	DELPE-875D	3080817	Bağlantı kablosu, PVC, sarı, uzunluk: 22,9 m, erkek M12 x 1 üzerine doğrudan bağlantı için RD konektörü, 8 telli,
	DELPE-8100D	3080818	Bağlantı kablosu, PVC, sarı, uzunluk: 30,5 m, erkek M12 x 1 üzerine doğrudan bağlantı için RD konektörü, 8 telli,
	CSB-M1280M1280	3075375	Y parçası, PVC, sarı, erkek M12 x 1 ile, 2 x 0,3 m kablo üzerinde 8 telli, PVC, sarı, dişi M12 x 1 ile, 8 telli
	CSB-M1281M1281	3073252	Y parçası, PVC, sarı, uzunluk: 2 x 0,3 m kablo üzerinde erkek, M12 x 1, 8 telli ile 0,3 m, PVC, sarı, dişi, M12 x 1, 8 telli ile
	CSB-M1288M1281	3073253	Y parçası, PVC, sarı, uzunluk: 2 x 2,5 m kablo üzerinde erkek, M12 x 1, 8 telli ile 0,3 m, PVC, sarı, dişi, M12 x 1, 8 telli ile
	CSB-M12815M1281	3073254	Y parçası, PVC, sarı, uzunluk: 2 x 4,6 m kablo üzerinde erkek, M12 x 1, 8 telli ile 0,3 m, PVC, sarı, dişi, M12 x 1, 8 telli ile
	CSB-M12825M1281	3073255	Y parçası, PVC, sarı, uzunluk: 2 x 7,6 m kablo üzerinde erkek, M12 x 1, 8 telli ile 0,3 m, PVC, sarı, dişi, M12 x 1, 8 telli ile