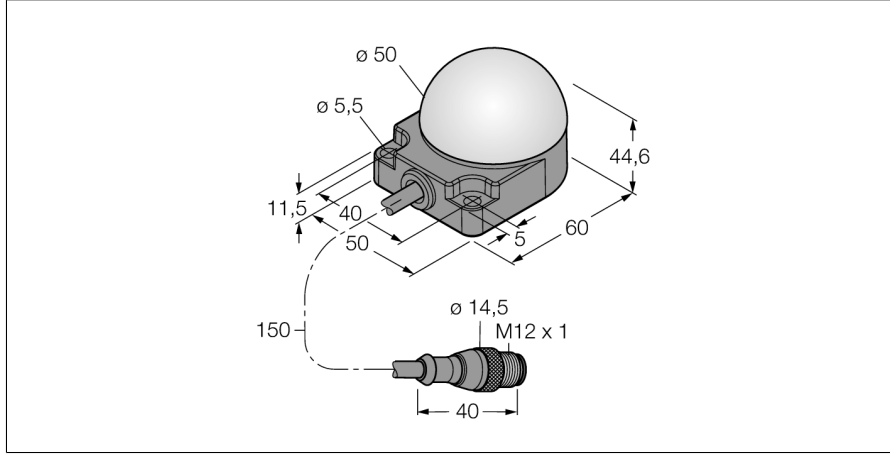
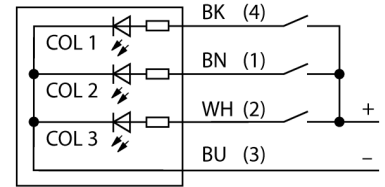


LED sinyal ışığı uyarı ışığı K50FLGRY2PQP



- LED, çok yönlü görünür
- Düz montaj
- Ayrıca kontrol edilebilir
- Koruma sınıfları IP67/IP69K
- Çok renkli: Yeşil (COL 1) / Kırmızı (COL 2) / Sarı (COL 3)
- Kabel mit Steckverbinder M12X1, 5-polig
- Betriebsspannung 18...30 VDC
- Yanıp sönme veya değişme
- Yanıp sönme fonksiyonu terminal programlamayla ayarlanabilir

Kablo Bağlantı Şeması



İşlevsel prensip

LED ekran, koruma sınıfı IP67 olan sağlam tasarımı sayesinde endüstriyel kullanım için uygundur. Pim atamasına bağlı olarak üç renkten biri, PNP giriş sinyalinin süresi boyunca sabit yanar veya yanıp söner. Tip kodundaki "2", LED'in yanıp sönme işlevini gösterir. Örneğin: Kahverengi ve siyah teli 24 VDC'ye bağladığınızda LED kırmızı yanıp sönmeye başlar. Ürünle birlikte gelen talimat kitapçığında daha ayrıntılı bir terminal programlama açıklaması bulabilirsiniz. Tüm renklerin yanıp sönmesini değiştirmek de mümkündür.

Kablo bağlantı şeması bir PNP giriş konfigürasyonunu gösterir. Bağlantı hakkında ayrıntılı bilgiler içeren bir talimat broşürü cihazlara dahildir.

Tip	K50FLGRY2PQP
Tanit. no.	3083442
Sinyal ve ekran verileri	
Purpose	LED gösterge ışığı
İşlev	spot lamba
İşık tipi	yeşil kırmızı sarı
Dimmable	Hayır
Renk 1 özellikleri	Yeşil, Diğer
Renk 2 özellikleri	Kırmızı
Renk 3 özellikleri	Sarı
Özel özellikler	Wash down
Elektrik verileri	
Çalışma gerilimi U _e	18...30 VDC
DC nominal çalışma akımı I _e	≤ 50 mA
Renk başına maksimum akım tüketimi	50 mA
Giriş tipi	PNP
Tipik yanıt süresi	< 250 msn
Mekanik veriler	
Cascadable	Hayır
Tasarım	Yarımküre, K50F
Gövde malzemesi	Plastik, PC, Siyah
Window material	Polikarbonat, diffuse
Elektriksel bağlantı	Konektörlü kablo, M12 × 1, 0.15 m, PVC
Çekirdek sayısı	4
Ortam sıcaklığı	-40...+50 °C
Relative humidity	0...95%
IP Derecesi	IP67 IP69
Testler/onaylar	
Onaylar	CE

Aksesuarlar

Tip kodu	İdent no.		Ölçekli çizim
SMB30A	3032723	Montaj braketi, dikdörtgen paslanmaz çelik, 30 mm dişli sensörler için	
SMB30SC	3052521	Montaj braketi, PBT siyah, 30 mm dişli sensörler için, döndürülebilir	