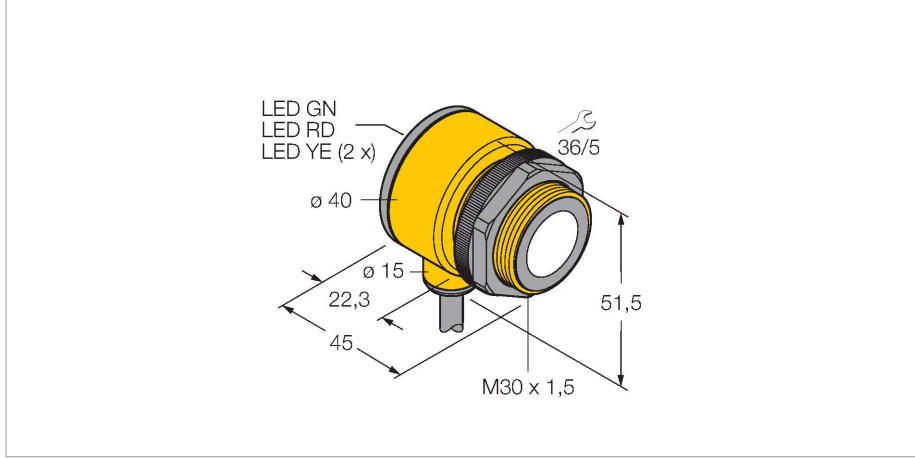


# T30UXDC

## Ultrasonik sensör – cisimden yansımali sensör Anahtarlama çıkışı ile



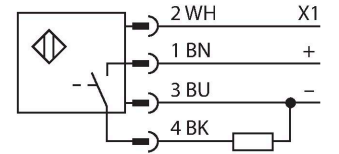
### Teknik Veriler

Tip	T30UXDC
Tanıt. no.	3080458
<b>Ultrason verileri</b>	
İşlev	Yakınlık anahtarı
Mesafe	300...3000 mm
Ultrasound frequency	114 kHz
Tekrarlanabilirlik	≤ ± 1.5 mm
Sıcaklık sapması	≤ 0.02 son değerin %'si/K
Edge lengths of the nominal actuator	100 mm
<b>Elektrik verileri</b>	
Çalışma gerilimi U <sub>B</sub>	10...30 VDC
Tipik yanıt süresi	< 135 msn
Hazırlık gecikmesi	≤ 500 msn
Çıkış işlevi	NA kontak, PNP
Anahtarlama frekansı	≤ 3 Hz
Histerezis	≤ 4 mm
Kısa devre koruması	evet/Döngüsel
Ters kutup koruması	Eksiksiz
Kablo kopma koruması	evet
<b>Mekanik veriler</b>	
Tasarım	Boru, T30U
Radyasyon yönü	düz
Boyutlar	Ø 40 x 45 mm
Gövde malzemesi	Plastik, PBT
Transducer material	Plastic, Epoxyd resin and PU foam

### Özellikler

- Kompakt tasarım
- Kablo, 4 pimli, 2 m
- Kontak çıkışı, PNP/NPN ayarlanabilir
- NA/NK ayarlanabilir
- Entegre sıcaklık dengeleme
- Düğme veya kontrol hattıyla ayarlanabilen anahtarlama aralığı
- Kör nokta: 30 cm
- Mesafe: 300 cm

### Kablo bağlantı şeması



### İşlevsel prensip

Ultrasonik sensörler, ultrasonik dalgalar ile çok sayıda nesneyi temassız ve aşınmasız şekilde algılayabilmektedirler. Nesnenin saydam veya mat olduğundan, metal olması veya olmamasından, sıvı, katı veya toz halinde olmasından bağımsızdır. Hatta, püskürtme, toz veya yağmur gibi çevresel koşullar bile işlevlerini etkilememektedir.

## Teknik Veriler

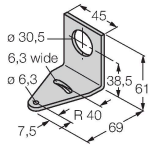
Elektriksel bağlantı	Kablolar, 2 m, PVC
Ortam sıcaklığı	-40...+70 °C
Relative humidity	95 %
IP Derecesi	IP67
Güç-açık göstergesi	LED
Object detected	LED, Red
<b>Testler/onaylar</b>	
Onaylar	CE, cULus listeli

## Aksesuarlar

SMB30A

3032723

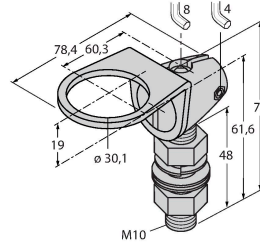
Montaj braketi, dikdörtgen paslanmaz çelik, 30 mm dişli sensörler için



SMB30FAM10

3011185

Montaj braketi, paslanmaz çelik, M10 x 1,5 diş için, diş uzunluğu 30 mm



SMB30SC

3052521

Montaj braketi, PBT siyah, 30 mm dişli sensörler için, döndürülebilir

