

T18SP6RQP

Fotoelektrik Sensör – karşı modu sensör (alıcı)

Teknik Veriler

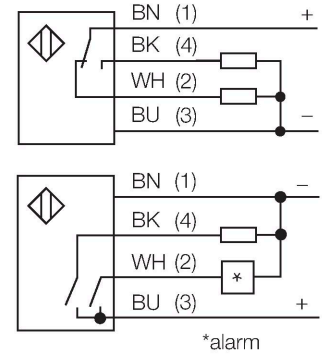
Tip	T18SP6RQP
Tanıt. no.	3075242
Optik veriler	
İşlev	Karşılıklı mod sensörü
Çalışma modu	Alıcı
Mesafe	0...20000 mm
Elektrik verileri	
Çalışma voltajı	10...30 VDC
Yük akımı yok	≤ 25 mA
Kısa devre koruması	evet / Döngüsel
Ters kutup koruması	evet
Çıkış işlevi	Programlanabilir bağlantı, PNP
Anahtarlama frekansı	≤ 160 Hz
Hazırlık gecikmesi	≤ 100 msn
Tipik yanıt süresi	< 3 msn
Aşırı akımda serbest bırakma	> 220 mA
Mekanik veriler	
Tasarım	Boru, T18
Boyutlar	Ø 18 x 30 x 30 mm
Gövde malzemesi	Plastik, Termoplastik malzeme
Lens	plastik, Polikarbonat
Elektriksel bağlantı	Konektörlü kablo, M12 × 1, 0.15 m, PVC
Çekirdek sayısı	4
Ortam sıcaklığı	-40...+70 °C
IP Derecesi	IP67 IP69
Özel özellikler	Kimyasallara dayanıklı Kapsüllü Wash down
Güç-açık göstergesi	LED, yeşil
Anahtarlama durumu	LED, sarı
Error indication	LED, yeşil, yanıp sönüyor
Aşırı kazanç göstergesi	LED
Alarm display	LED sarı yanıp sönüyor
Testler/onaylar	
Onaylar	CE, UL, CSA



Özellikler

- Erkek uçlu M12 x 1, 4 telli, PUR, 150 mm kablo
- Koruma sınıfı IP67
- Ortam sıcaklığı: -40 °C...+70 °C
- Seçilebilir aydınlıkta/karanlıkta çalışma veya alarm fonksiyonuyla aydınlıkta çalışma
- Çalışma gerilimi: 10...30 VDC
- PNP kontak çıkış, NA+NK

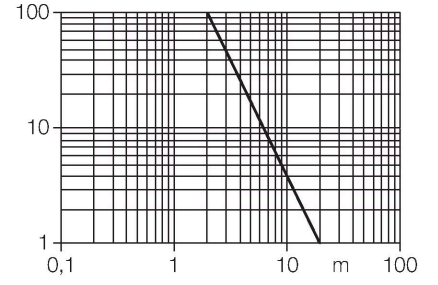
Kablo bağlantı şeması



İşlevsel prensip

Karşı modu sensörleri bir verici ve bir alıcıdan oluşur. Birbirlerine karşı konumda kurulumlar ve böylece vericiden gelen ışık doğrudan alıcıya yönlendirilir. Işık huzmesi bir nesne nedeniyle kesintiye uğradığında ya da zayıfladığında, sensör anahtarlar. Karşı modu sensörleri, saydam hedeflerin saptanmasında en güvenilir fotoelektrik sensörlerdir. Aydınlık ve karanlık koşullar arasındaki mükemmel kontrast ve son derece yüksek aşırı kazanç, bu algılama modunun uzak mesafelerde ve zorlu koşullarda çalışmasına imkan veren tipik özellikleridir.

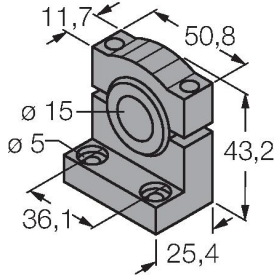
Kazanç eğrisi
Mesafe ile bağlantılı kazanç



Aksesuarlar

SMB1815SF

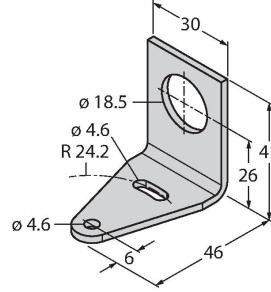
3053279



Montaj braketi, PBT siyah, PICO-GUARD noktaları için

SMB18A

3033200



Montaj braketi, dikdörtgen paslanmaz çelik, 18 mm dişli sensörler için

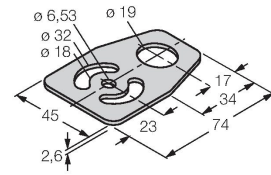
SMB18FM

3079421

montaj braketi, siyah, M22 x 1,5 mm, erkek diş, dişi diş M18 x 1, 18 mm dişli sensörler için

SMBAMS18P

3073134



Montaj braketi, paslanmaz çelik, 18 mm dişli sensörler için