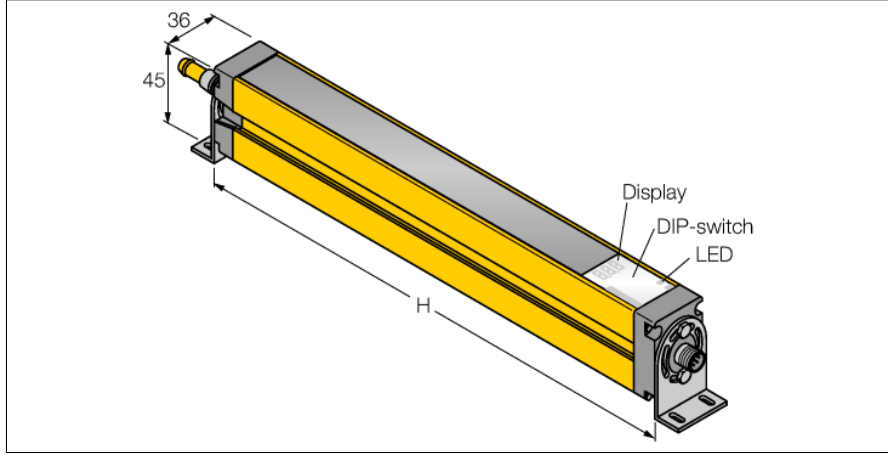


Güvenlik ışığı perdesi

Kademelendirilebilir alıcı

SLSCR14-1800Q8



- M12 × 1 erkek konektör, 8 pimli
- Karartma fonksiyonu
- 4 modüle kadar kademelendirilebilir
- Koruma sınıfı IP65
- DIP anahtarıyla ayarlama
- Çalışma gerilimi 24 VDC ± %15
- Çözünürlük 14 mm
- Tarama alanı 1800 mm
- Tüm cihazlar iki adet EZA-MBK-11 montaj braketini içerir; 900 mm veya daha fazla uzunluğa sahip cihazlar ayrıca bir EZA-MBK-12 içerir
- EN ISO 13849-1:2008 uyarınca kişisel güvenlik kategorisi 4, PL e
- IEC 61496-1,-2 uyarınca Tip 4
- IEC 61508'e göre SIL 3

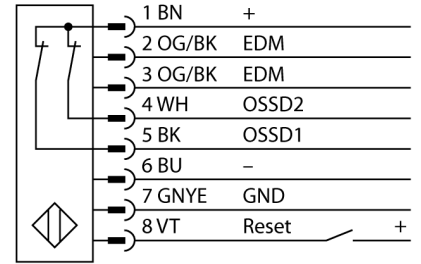
Tip	SLSCR14-1800Q8
Tanit. no.	3073382

Optik veriler	
İşlev	ışık perdesi
Optik çözünürlük	14 mm
Mesafe	100...6000 mm
Tarama alanı	1800 mm
Huzme sayısı	240
Sessiz işlevi ile	Hayır
Tarama Kodu	Ayarlanabilir

Elektrik verileri	
Çalışma gerilimi U_s	20...28 VDC
Kaçak dalgalanma	< 10 % U_s
DC nominal çalışma akımı I_s	≤ 275 mA
Yük akımı yok I_b	≤ 275 mA
Maks. akım güvenli çıkışı	500 mA
Kısa devre koruması	evet
Ters kutup koruması	evet
Çıkış işlevi	2 x NK kontak, 2 x PNP
Akım çıkışı	0...500 mA
Güvenli yarı iletken çıkış sayısı	2
Koruma sınıfı	III
Tipik yanıt süresi	< 56 msn
Yeniden başlatma kilitti	evet
Körleme fonksiyonu	evet

Mekanik veriler	
Tasarım	Dikdörtgen, EZ-Screen
Gövde malzemesi	Metal, AL, Sarı polyester
Lens	plastik, Akrilik
Cascadable	Evet
Elektriksel bağlantı	Konektörler, M12 × 1
Çekirdek sayısı	8
Ortam sıcaklığı	0...+50 °C
IP Derecesi	IP65

Kablo Bağlantı Şeması



İşlevsel prensip

Yüksek çözünürlüklü güvenlik ışık perdesi bir verici ve alıcıdan oluşur. Sistem optik olarak senkronize edildiğinden, verici ile alıcı arasındaki kablo tesisatı gerekli değildir. Alıcının güvenlik anahtarlama çıkışları doğrudan bir yük rölesine bağlanmakta ve tehlikeli makine çevrimlerinin acil durdurması tetiklenmektedir. Anahtarlama cihazının 2-kanalı izlenmesi ve birbirini karşılıklı olarak kontrol eden iki işlemciyi içeren tasarımın çeşitli yedekliliği sayesinde, IEC 61496 uyarınca kişisel güvenlik tip 4 gereksinimleri karşılanır.

Güç-açık göstergesi	LED, yeşil
Anahtarlama durumu	2-renkli LED, Kırmızı

Testler/onaylar	
Titreşim direnci	10-55 Hz at 0.35 mm
Darbe testi	10 g at 16 ms (6000 cycles)
Onaylar	CE, cULus listeli

Aksesuarlar

Tip kodu	İdent no.		Ölçekli çizim
EZA-MBK-21	3073319	Montaj braketi, çelik, siyah cilalı, EZ-ARRAY ve EZ-SCREEN standart 14 & 30 mm için	
EZA-MBK-11	3071470	Montaj braketi, çelik, siyah cilalı, EZ-ARRAY ve EZ-SCREEN standart ve basamaklı 14 & 30 mm için	
EZA-MBK-12	3071756	Montaj braketi, çelik, siyah cilalı, EZ-ARRAY ve EZ-SCREEN standart ve basamaklı 14 & 30 mm için	
EZA-MBK-20	3072587	Montaj braketi, çelik, siyah cilalı, EZ-ARRAY ve EZ-SCREEN standart 14 & 30 mm için	

Function accessories

Tip kodu	İdent no.		Ölçekli çizim
IM-T-9A	3061425	Güvenlik rölesi, ISO 13849-1'e (EN 954.1) göre 4. kategori, 2 giriş, 3 NA çıkış, 24 VDC, maks. 6 A besleme, 20 ms yanıt süresi	