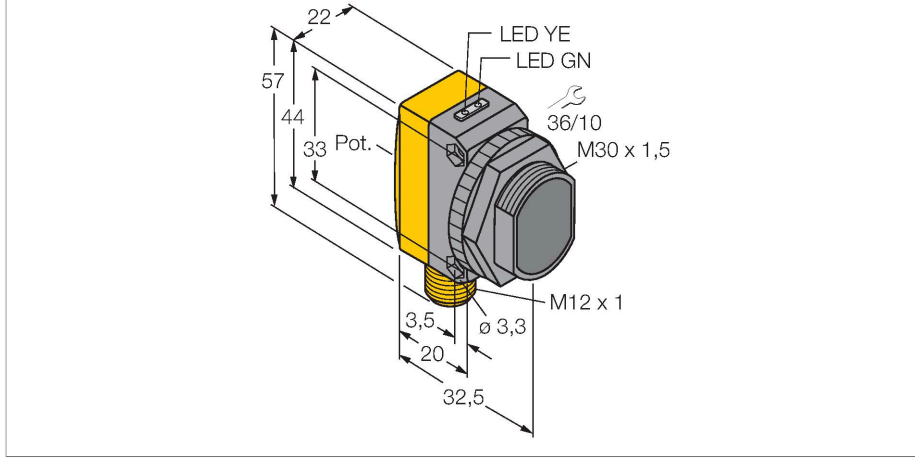


# QS30DQ

## Fotoelektrik Sensör – cisimden yansımali sensör



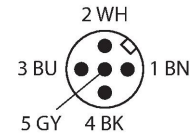
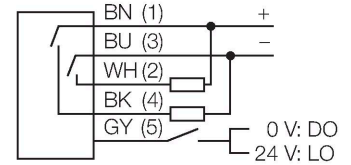
### Teknik Veriler

Tip	QS30DQ
Tanit. no.	3073095
<b>Optik veriler</b>	
İşlev	Yakınlık anahtarı
Çalışma modu	yayınık
Işık tipi	IR
Dalga boyu	940 nm
Mesafe	2...1000 mm
<b>Elektrik verileri</b>	
Çalışma voltajı	10...30 VDC
Kaçak dalgalanma	< 10 % U <sub>ss</sub>
DC nominal çalışma akımı	≤ 150 mA
Yük akımı yok	≤ 35 mA
Kısa devre koruması	evet
Ters kutup koruması	evet
Çıkış işlevi	NA kontak, PNP/NPN
Anahtarlama frekansı	≤ 250 Hz
Hazırlık gecikmesi	≤ 100 msn
Tipik yanıt süresi	< 2 msn
Ayar seçeneği	Potansiyometre
<b>Mekanik veriler</b>	
Tasarım	Dişli dikdörtgen model, QS30
Boyutlar	Ø 30 x 35 x 22 x 57 mm
Gövde malzemesi	Plastik, Termoplastik malzeme, Sarı
Lens	plastik, Akriлик
Elektriksel bağlantı	Konektörler, M12 x 1, PVC
Çekirdek sayısı	5

### Özellikler

- Erkek M12 x 1, 5 telli
- Koruma sınıfı IP67
- LED, çok yönlü görünür
- Hassasiyet, potansiyometre ile ayarlandı
- Çalışma gerilimi: 10...30 VDC
- Kontak çıkışı, bipolar
- Aydınlıkta veya karanlıkta çalışma

### Kablo bağlantı şeması



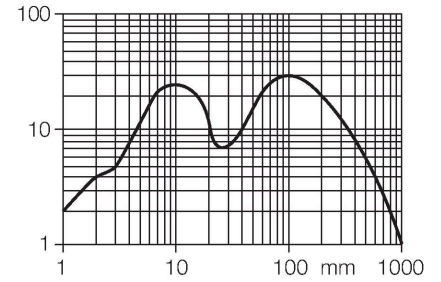
### İşlevsel prensip

Reflektörlü sensörlerle aynıdır, verici ve alıcı devresi, yayınık modu sensörlerindekiyle aynı gövdede birleştirilmiştir. Ancak yayınık modu sensörleri, ışık huzmesinin kesintiye uğramasını değil, hedefin yansıtmasını algırlar. Bir hedef, yeterli miktarda ışığı alıcıya geri yansıtırsa algılanır. Böylece yayınık modu sensörlerinin anahtarlama mesafesi bu nedenle büyük ölçüde hedefin yansıtmasına bağlıdır.

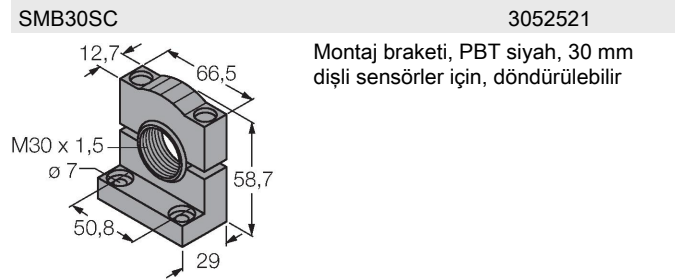
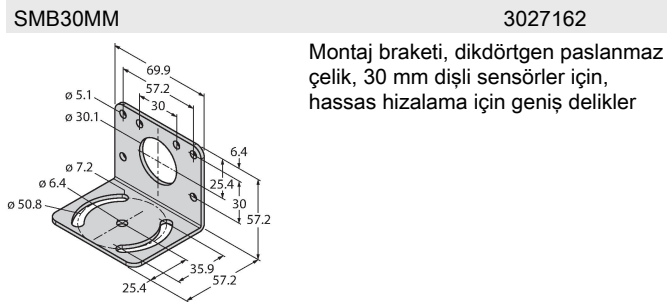
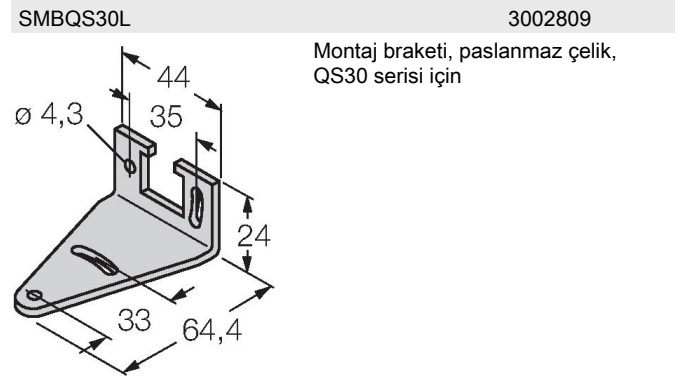
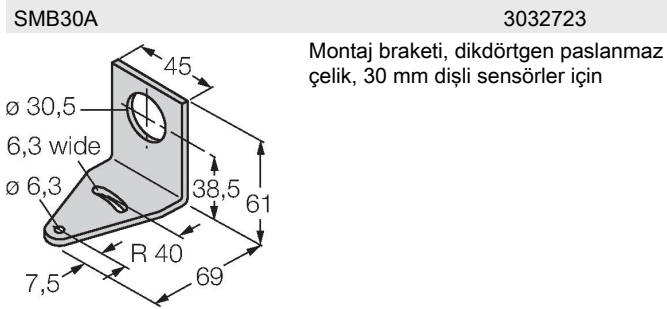
Kazanç eğrisi  
Mesafe ile bağlantılı kazanç

## Teknik Veriler

Ortam sıcaklığı	-20...+70 °C
IP Derecesi	IP67
Güç-açık göstergesi	LED, yeşil
Anahtarlama durumu	LED, sarı
Error indication	LED, yeşil, yanıp sönüyor
Aşırı kazanç göstergesi	LED, sarı
<b>Testler/onaylar</b>	
MTTF	280 yılı SN 29500'e uygun (Ed. 99) 40 °C
Onaylar	CE



## Aksesuarlar



## Aksesuarlar

Ölçekli çizim	Tip	Tanıt. no.	
	WKC4.5T-2/TEL	6625028	Bağlantı kablosu, dışı M12, açılı, 5 pimli, kablo uzunluğu: 2 m, kılıf malzemesi: PVC, siyah; cULus onaylı; diğer kablo uzunlukları ve kaliteleri mevcuttur, bkz. <a href="http://www.turck.com">www.turck.com</a>

## Ölçekli çizim

## Tip

RKC4.5T-2/TEL

## Tanıt. no.

6625016

Bağlantı kablosu, dişi M12, düz, 5 pimli, kablo uzunluğu: 2 m, kılıf malzemesi: PVC, siyah; cULus onaylı; diğer kablo uzunlukları ve kaliteleri mevcuttur, bkz. [www.turck.com](http://www.turck.com)

