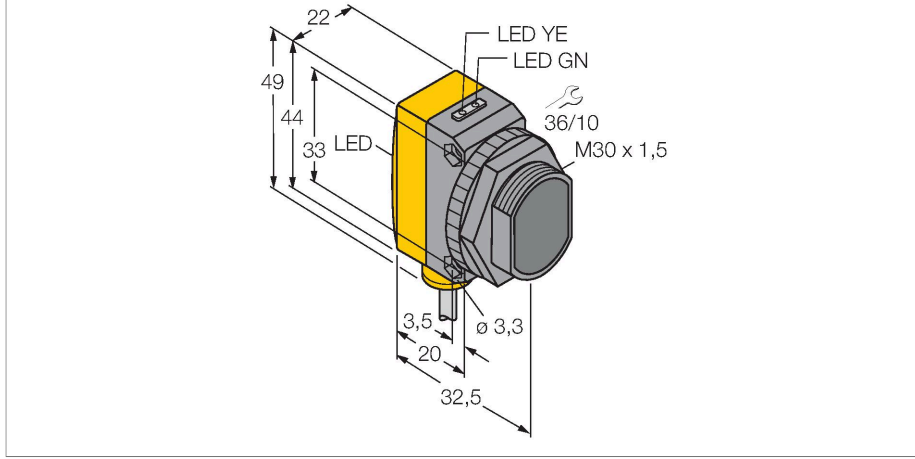


# QS30RQPMA

## Fotoelektrik Sensör – karşı modu sensör (verici)



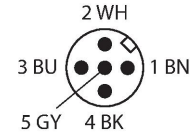
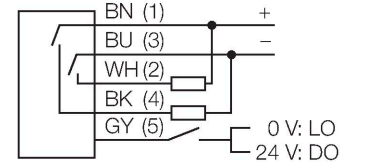
### Teknik Veriler

Tip	QS30RQPMA
Tanit. no.	3073080
<b>Optik veriler</b>	
İşlev	Karşılıklı mod sensörü
Çalışma modu	Alıcı
Işık tipi	IR
Dalga boyu	875 nm
Mesafe	0...60000 mm
<b>Elektrik verileri</b>	
Çalışma voltajı	10...30 VDC
Kaçak dalgalanma	< 10 % U <sub>ss</sub>
DC nominal çalışma akımı	≤ 150 mA
Yük akımı yok	≤ 70 mA
Kısa devre koruması	evet
Ters kutup koruması	evet
Çıkış işlevi	NA kontak, PNP/NPN
Hazırlık gecikmesi	≤ 100 msn
Tipik yanıt süresi	< 5 msn
<b>Mekanik veriler</b>	
Tasarım	Dişli dikdörtgen model, QS30
Boyutlar	Ø 30 x 35 x 22 x 49 mm
Gövde malzemesi	Plastik, Termoplastik malzeme, Sarı
Lens	plastik, Akrilik
Elektriksel bağlantı	Konektörlü kablo, M12 x 1, 0.15 m, PUR
Çekirdek sayısı	5
Ortam sıcaklığı	-20...+70 °C
IP Derecesi	IP67

### Özellikler

- Erkek uçlu M12 x 1, 5 telli, PUR, 150 mm kablo
- Koruma sınıfı IP67
- LED, çok yönlü görünür
- Çalışma gerilimi: 10...30 VDC
- Kontak çıkışı, bipolar
- Aydınlıkta veya karanlıkta çalışma

### Kablo bağlantı şeması



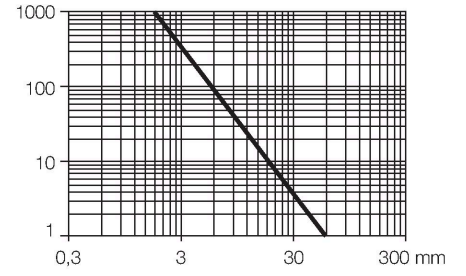
### İşlevsel prensip

Karşı modu sensörleri bir verici ve bir alıcıdan oluşur. Birbirlerine karşı konumda kurularlar ve böylece vericiden gelen ışık doğrudan alıcıya yönlendirilir. Işık huzmesi bir nesne nedeniyle kesintiye uğradığında ya da zayıfladığında, sensör anahtarlar. Uzun mesafede çalışmada, mükemmel bir aydınlık/karanlık kontrastı ve son derece yüksek aşırı kazanç sayesinde mümkündür.

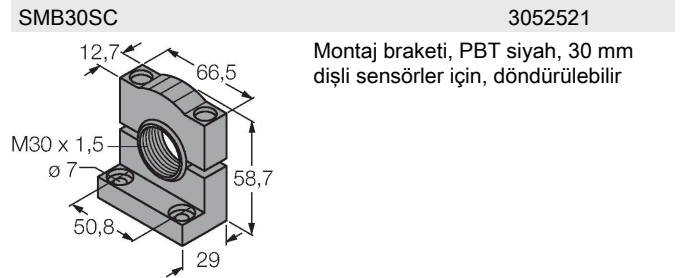
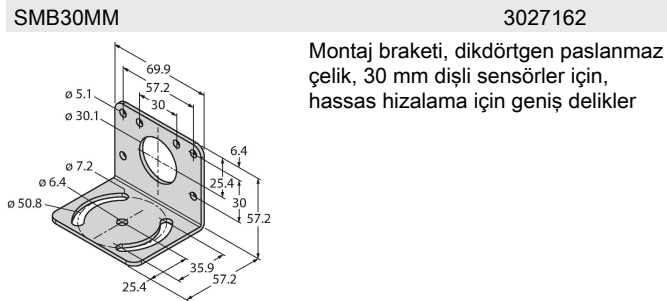
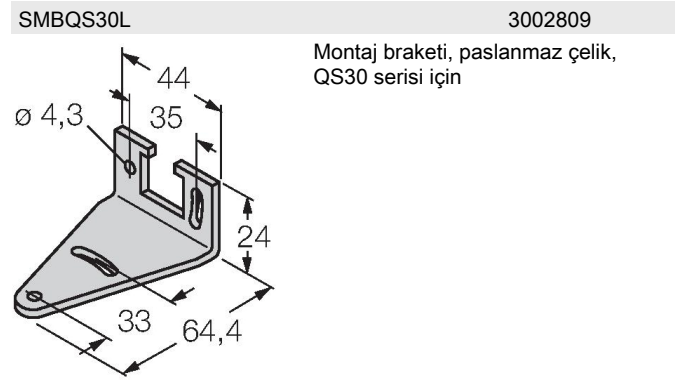
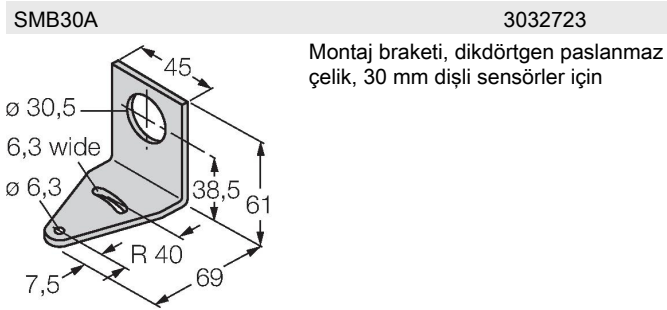
Kazanç eğrisi  
Mesafe ile bağlantılı kazanç

## Teknik Veriler

Güç-açık göstergesi	LED, yeşil
Anahtarlama durumu	LED, sarı
Error indication	LED, yeşil, yanıp sönüyor
Aşırı kazanç göstergesi	LED, sarı
<b>Testler/onaylar</b>	
MTTF	402 yılı SN 29500'e uygun (Ed. 99) 40 °C
Onaylar	CE



## Aksesuarlar



## Aksesuarlar

Ölçekli çizim	Tip	Tanit. no.	
	WKC4.5T-2/TEL	6625028	Bağlantı kablosu, dışı M12, açılı, 5 pimli, kablo uzunluğu: 2 m, kılıf malzemesi: PVC, siyah; cULus onaylı; diğer kablo uzunlukları ve kaliteleri mevcuttur, bkz. www.turck.com
	RKC4.5T-2/TEL	6625016	Bağlantı kablosu, dışı M12, düz, 5 pimli, kablo uzunluğu: 2 m, kılıf malzemesi: PVC, siyah; cULus onaylı; diğer kablo uzunlukları ve kaliteleri mevcuttur, bkz. www.turck.com