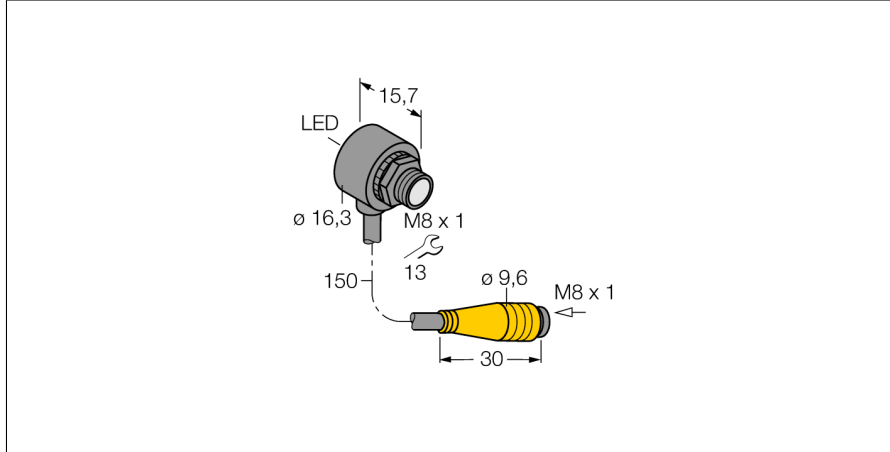


Fotoelektrik sensör cisimden yansımali sensör Miniature Sensor T8RN6D50Q



Tip	T8RN6D50Q
Tanit. no.	3066658

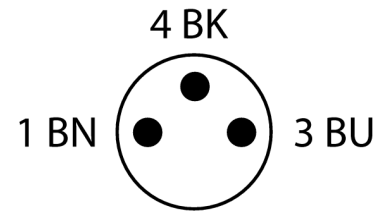
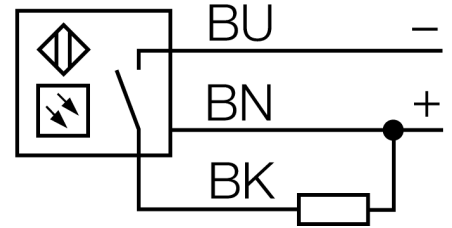
Optik veriler	
İşlev	Yakınlık anahtarı
Çalışma modu	yayınık
İşık tipi	kırmızı
Dalga boyu	680 nm
Mesafe	0...50 mm

Elektrik verileri	
Çalışma gerilimi U_s	10...30 VDC
Kaçak dalgalanma	< 10 % U_s
DC nominal çalışma akımı I_s	≤ 50 mA
Yük akımı yok I_o	≤ 25 mA
Kısa devre koruması	evet
Ters kutup koruması	evet
Çıkış işlevi	NA kontağı, karanlıkta çalışma, NPN
Anahtarlama frekansı	≤ 500 Hz
Hazırlık gecikmesi	≤ 150 msn
Tipik yanıt süresi	< 1 msn

Mekanik veriler	
Tasarım	Boru, T8
Boyutlar	Ø 8 x 15,8mm
Gövde malzemesi	Plastik, Termoplastik malzeme, Siyah
Lens	plastik, Akrilik
Elektriksel bağlantı	Konektörlü kablo, M8 x 1, 0.15 m, PVC
Çekirdek sayısı	3
Çekirdek kesiti	0.1 mm ²
Ortam sıcaklığı	-20...+55 °C
IP Derecesi	IP67

- Erkek uçlu, PVC, M8 x 1, 150 mm kablo
- Koruma sınıfı IP67
- Ortam sıcaklığı: -20...+55 °C
- Sınırlı alanlar için ideal
- Çalışma gerilimi: 10...30 VDC
- NPN kontak çıkış, karanlıkta çalışma

Kablo Bağlantı Şeması



İşlevsel prensip

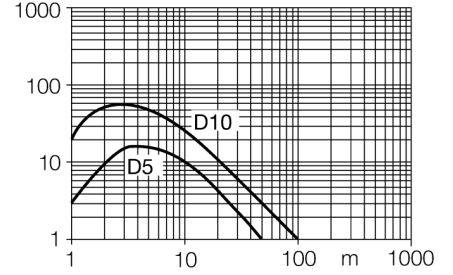
Reflektörlü sensörlerle aynıdır, verici ve alıcı devresi, yayınık modu sensörlerindekiyle aynı gövdede birleştirilmiştir. Ancak yayınık modu sensörleri, ışık huzmesinin kesin-tiye uğramasını değil, hedefin yansıtmasını algırlar. Bir hedef, yeterli miktarda ışığı

Güç-açık göstergesi	LED, yeşil
Anahtarlama durumu	LED, Kırmızı
Error indication	LED, yeşil, yanıp sönüyor
Aşırı kazanç göstergesi	LED
Alarm display	LED kırmızı yanıp sönüyor
Testler/onaylar	
Onaylar	CE

alıcıya geri yansıtırsa algılanır. Böylece yayınlık modu sensörlerinin anahtarlama mesafesi bu nedenle büyük ölçüde hedefin yansımaya bağlıdır. Bu tip sensörler, saydam nesnelerin algılanması için özellikle uygundur (arka plan bastırma özelliği bulunan veya bulunmayan cisimden yansımaya sahip sensör veya yakınsak modu sensörleri).

Kazanç eğrisi

Mesafe ile bağlantılı kazanç



Aksesuarlar

Tip kodu	İdent no.	Ölçekli çizim
SMB8MM	3067363	Montaj braketi, malzeme VA 1.4401, T8 veya T8L serisi için 