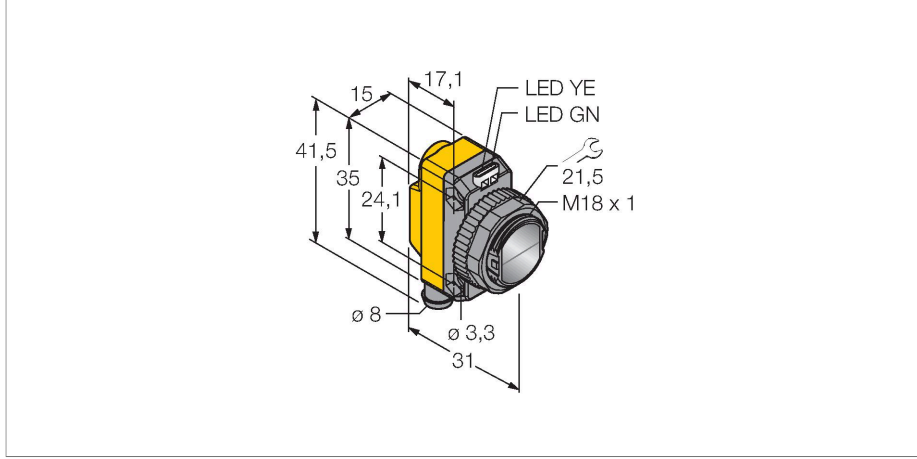


# QS18VN6RQ7

## Fotoelektrik Sensör – karşı modu sensör (verici/alıcı)



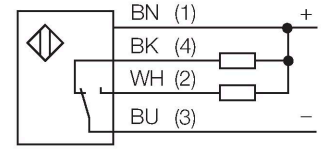
### Teknik Veriler

Tip	QS18VN6RQ7
Tanit. no.	3066427
<b>Optik veriler</b>	
İşlev	Karşılıklı mod sensörü
Çalışma modu	Alıcı
Mesafe	0...20000 mm
<b>Elektrik verileri</b>	
Çalışma voltajı	10...30 VDC
Kaçak dalgalanma	< 10 % U <sub>ss</sub>
DC nominal çalışma akımı	≤ 100 mA
Kısa devre koruması	evet
Ters kutup koruması	evet
Çıkış işlevi	NA/NK kontağı, NPN
Akım çıkışı	100 mA
Anahtarlama frekansı	≤ 400 Hz
Hazırlık gecikmesi	≤ 100 msn
Tipik yanıt süresi	< 0.75 msn
<b>Mekanik veriler</b>	
Tasarım	Dişli dikdörtgen model, QS18
Boyutlar	Ø 18 x 31 x 15 x 35 mm
Gövde malzemesi	Plastik, ABS
Lens	plastik, Akrilik
Elektriksel bağlantı	Konektörler, M8 x 1, PVC
Çekirdek sayısı	4
Ortam sıcaklığı	-20...+70 °C
IP Derecesi	IP67
Güç-açık göstergesi	LED, yeşil

### Özellikler

- Erkek konektör, M8 x 1, 4 telli
- Koruma sınıfı IP67
- LED, çok yönlü görünür
- Çalışma gerilimi: 10...30 VDC
- NPN kontak çıkışı, NA+NK

### Kablo bağlantı şeması



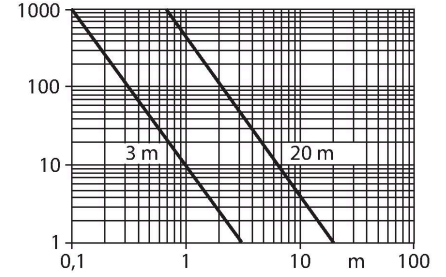
### İşlevsel prensip

Karşı modu sensörleri bir verici ve bir alıcıdan oluşur. Birbirlerine karşı konumda kurularlar ve böylece vericiden gelen ışık doğrudan alıcıya yönlendirilir. Işık huzmesi bir nesne nedeniyle kesintiye uğradığında ya da zayıfladığında, sensör anahtarlar. Karşı modu sensörleri, saydam hedeflerin saptanmasında en güvenilir fotoelektrik sensörlerdir. Mükemmel aydınlık/karanlık kontrastı ve yüksek aşırı kazanç, ve uzak mesafeler arasında, zorlu koşullarda çalışmasına imkan verir.

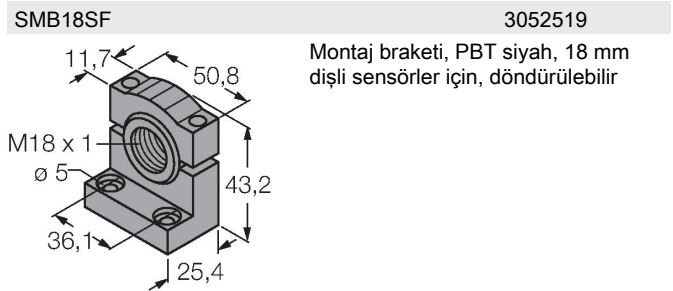
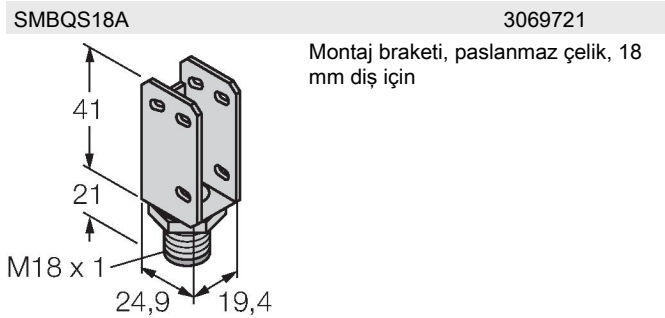
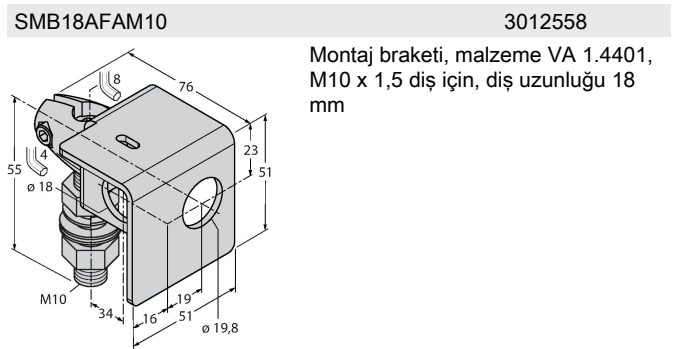
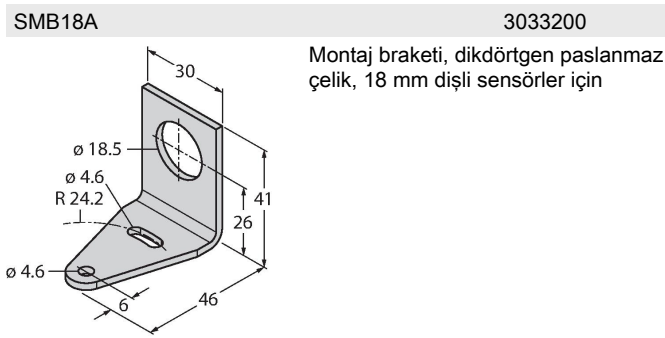
Kazanç eğrisi  
Mesafe ile bağlantılı kazanç (tip 6EB/RB)

## Teknik Veriler

Anahtarlama durumu	LED, sarı
Error indication	LED, yeşil, yanıp sönüyor
Aşırı kazanç göstergesi	LED, sarı, yanıp sönüyor
<b>Testler/onaylar</b>	
MTTF	2952 yılı SN 29500'e uygun (Ed. 99) 40 °C
Onaylar	CE, cURus



## Aksesuarlar



## Aksesuarlar

Ölçekli çizim	Tip	Tanıt. no.	
	PKG4M-2/TEL	6625061	Bağlantı kablosu, dişi M8, düz, 4 pimli, kablo uzunluğu: 2 m, kılıf malzemesi: PVC, siyah; cULus onaylı; diğer kablo uzunlukları ve kaliteleri mevcuttur, bkz. www.turck.com
	PKW4M-2/TEL	6625067	Bağlantı kablosu, dişi M8, açılı, 4 pimli, kablo uzunluğu: 2 m, kılıf malzemesi: PVC, siyah; cULus onaylı; diğer kablo uzunlukları ve kaliteleri mevcuttur, bkz. www.turck.com