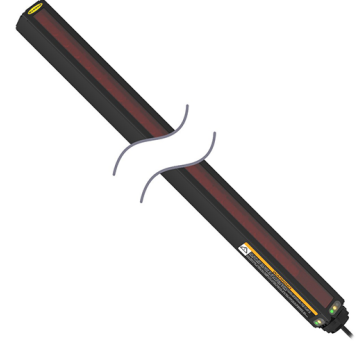
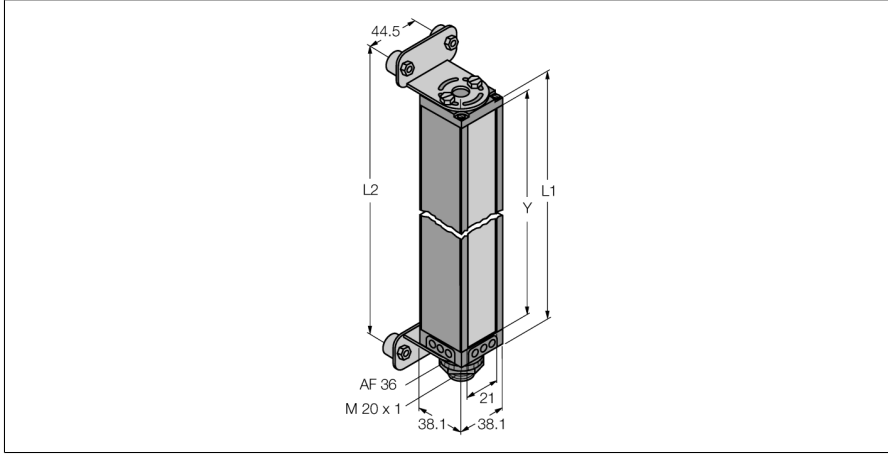


ölçüm ışığı ekranı alıcı MAHR51A



Tip	MAHR51A
Tanit. no.	3062669
Optik veriler	
İşlev	karşılıklı mod sensör (alıcı)
Çalışma modu	Alıcı
Optik çözünürlük	2.5 mm
Mesafe	380...1800 mm
Tarama alanı	1300 mm
Huzme sayısı	512
Elektrik verileri	
Çalışma gerilimi U _e	11.4...14 VDC
Mekanik veriler	
Tasarım	Dikdörtgen, Mini Array
Gövde malzemesi	Metal, AL
Lens	plastik, akrilik
Elektriksel bağlantı	Konektörler, 7/8"
Ortam sıcaklığı	0...+50 °C
IP Derecesi	IP65
Testler/onaylar	
Onaylar	CE
Onaylar	CE
	cULus geçerliliği bulunur

- Minimum hedef boyutu 2,5 mm
- Tarama alanı 1300 mm
- maks. algılama aralığı 1,8 m
- Çalışma gerilimi 11,8...12,2 VDC (kontrolörden)
- Koruma sınıfı IP65
- yazılım ile ayarlama

İşlevsel prensip

Ölçüm ışığı ekranları, ürün profili oluşturma, boyutlandırma, kenar ve orta kısım kılavuzlama, delik ve parça algılama gibi muayene görevleri ve hassas algılama için idealdir. Her sistem, bir verici, alıcı ve kontrolör modülünden oluşur ve ilgili sürüme bağlı olarak bir dizi kontak çıkışı ve analog çıkışa sahiptir. Ayrıca cihaz, ikili veya ASCII kodu formatında, RS232 veya R485 yoluyla veri iletişimi sağlar. Tarama süreleri, ölçüm dizisinin yüksekliğine ve ayarlanan tarama moduna bağlıdır. Ayrıntılı bilgi kullanım kılavuzundan alınabilir.