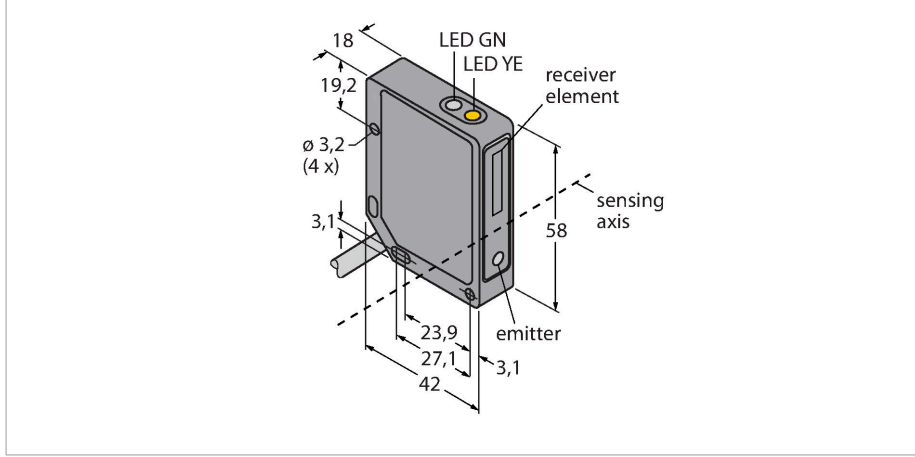


QMT42VN6FF1000

Fotoelektrik Sensör – Sabit alanlı arka plan bastırma özelliği bulunan cisimden yansımali sensör



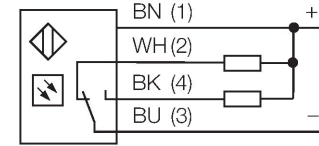
Teknik Veriler

Tip	QMT42VN6FF1000
Tanit. no.	3049231
Optik veriler	
İşlev	Yakınlık anahtarı
Çalışma modu	Arka plan bastırma, ayarlanamaz
Işık tipi	IR
Dalga boyu	880 nm
Mesafe	50...1000 mm
Elektrik verileri	
Çalışma voltajı	10...30 VDC
Kaçak dalgalanma	< 10 % U _{ss}
DC nominal çalışma akımı	≤ 100 mA
Yük akımı yok	≤ 50 mA
Kısa devre koruması	evet
Ters kutup koruması	evet
Çıkış işlevi	NA/NK kontağı, NPN
Anahtarlama frekansı	≤ 500 Hz
Hazırlık gecikmesi	≤ 100 msn
Tipik yanıt süresi	< 1 msn
Aşırı akımda serbest bırakma	> 150 mA
Mekanik veriler	
Tasarım	Dikdörtgen, QMT42
Boyutlar	42 x 18 x 58 mm
Gövde malzemesi	Metal, Kalıp döküm çinko alaşımı, Siyah cilalı
Lens	plastik, Acrylic

Özellikler

- 2 m'lik 4 telli PVC kablo
- Metal gövde, ZN, siyah
- Koruma sınıfı IP67
- Çalışma gerilimi 10...30 VDC
- NPN kontak çıkış
- Aydınlık/karanlıkta çalışma

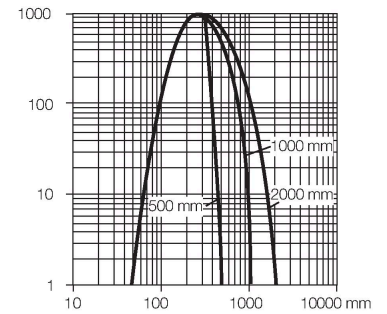
Kablo bağlantı şeması



İşlevsel prensip

Arka plan bastırma özelliği bulunan yayınlık modu sensörleri, tek bir verici ve bir dizi alıcı eleman ile birlikte çalışır. Hedef konum ve sensörün fotoelektrik yapısı, alıcı elemanlardan hangisinin en çok ışığı alacağını belirler. Sensörün elektronik yapısı, yansıtan nesnenin ölçüm aralığının içinde veya dışında olduğunu belirler. Bu sensörler, sabit bir kesme noktasıyla birlikte gelir.

Kazanç eğrisi
Mesafe ile bağlantılı kazanç



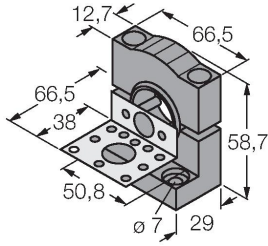
Teknik Veriler

Elektriksel bağlantı	Kablolar, 2 m, PVC
Çekirdek sayısı	4
Çekirdek kesiti	0.5 mm ²
Ortam sıcaklığı	-20...+55 °C
IP Derecesi	IP67
Güç-açık göstergesi	LED, yeşil
Anahtarlama durumu	LED, sarı
Error indication	LED, yeşil, yanıp sönüyor
Aşırı kazanç göstergesi	LED
Alarm display	LED sarı yanıp sönüyor
Testler/onaylar	
Onaylar	CE, cURus

Aksesuarlar

SMB30SK

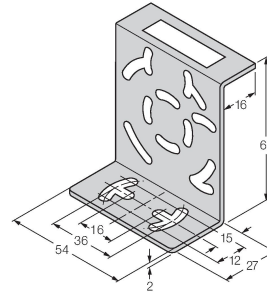
3052523



Montaj braket, PBT siyah, montaj plakalı, paslanmaz çelik, 18 mm dişli tipler için, QM42/QMT42

SMB46S

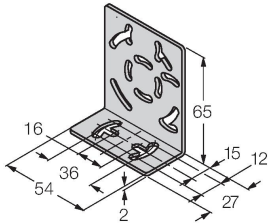
3048748



Montaj braket, paslanmaz çelik, QS18, QS30, MINI-BEAM, QM42/QMT42 için

SMB46L

3048747



Montaj braket, paslanmaz çelik, QS18, QS30, MINI-BEAM, QM42/QMT42 için