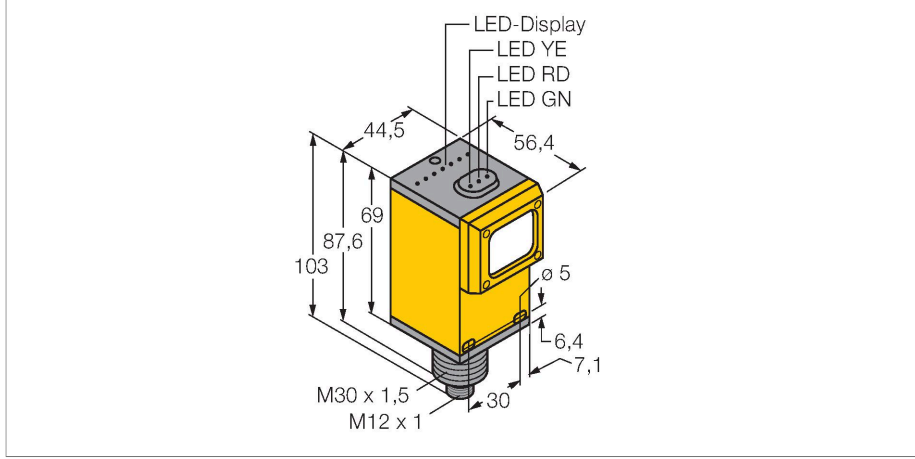


Q45BW22DLQ1

Fotoelektrik Sensör – cisimden yansımali sensör



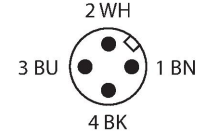
Teknik Veriler

| | |
|--------------------------|-------------------------------|
| Tip | Q45BW22DLQ1 |
| Tanıt. no. | 3040214 |
| Optik veriler | |
| İşlev | Yakınlık anahtarı |
| Çalışma modu | yayınık |
| Işık tipi | IR |
| Dalga boyu | 880 nm |
| Mesafe | 0...1800 mm |
| Elektrik verileri | |
| Çalışma voltajı | 90...250 VAC |
| Yük akımı yok | ≤ 50 mA |
| Çıkış işlevi | NA kontak, Röle çıkışı |
| Hazırlık gecikmesi | ≤ 100 msn |
| Tipik yanıt süresi | < 2 msn |
| Ayar seçeneği | Potansiyometre |
| Mekanik veriler | |
| Tasarım | Dikdörtgen, Q45 |
| Boyutlar | Ø 30 x 56.4 x 44.5 x 102.6 mm |
| Gövde malzemesi | Plastik, Termoplastik malzeme |
| Lens | plastik, Acrylic |
| Elektriksel bağlantı | Konektörler, 1/2", PVC |
| Çekirdek sayısı | 4 |
| Ortam sıcaklığı | -40...+70 °C |
| IP Derecesi | IP67 |
| Özel özellikler | sürdürme/erteleme |
| Güç-açık göstergesi | LED, yeşil |
| Anahtarlama durumu | LED, sarı |

Özellikler

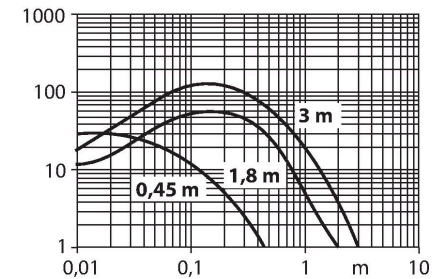
- M12 × 1 erkek konektör
- Koruma sınıfı IP67
- Hassasiyet, potansiyometre ile ayarlandı
- Çalışma voltajı: 90...250 VAC
- Röle çıkışı, NA (SPST)
- Aydınlıkta veya karanlıkta çalışma, seçici anahtar yoluyla ayarlanır

Kablo bağlantı şeması



İşlevsel prensip

Reflektörlü sensörlere benzer şekilde yayınık modu sensörleri de verici ve alıcı devrelerini aynı gövdede içermektedir. Ancak yayınık modu sensörleri, ışık huzmesinin kesintiye uğramasını değil, nesnenin yansıtmasını algırlar. Bir nesne, yeterli miktarda ışığı alıcıya geri yansıtırsa algılanır. Böylece yayınık modu sensörlerinin anahtarlama mesafesi bu nedenle büyük ölçüde nesnenin yansıtmasına bağlıdır. Bu tip sensörler, saydam nesnelerin algılanması için özellikle uygundur (arka plan bastırma özelliği bulunan veya bulunmayan cisimden yansımali sensör veya yakınsak modu sensörleri).
Kazanç eğrisi
Mesafe ile bağlantılı kazanç



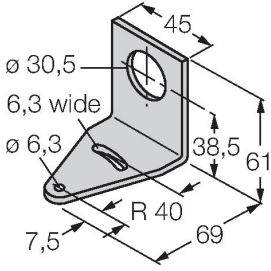
Teknik Veriler

| | |
|-------------------------|---|
| Error indication | LED, yeşil |
| Aşırı kazanç göstergesi | LED, kırmızı |
| Testler/onaylar | |
| MTTF | 67 yılı SN 29500'e uygun (Ed. 99) 40 °C |
| Onaylar | CE, cURus, CSA |

Aksesuarlar

SMB30A

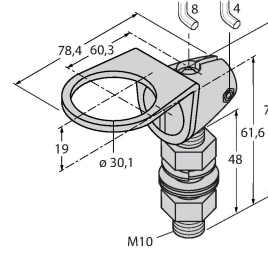
3032723



Montaj braket, dikdörtgen paslanmaz çelik, 30 mm dişli sensörler için

SMB30FAM10

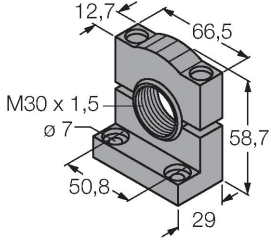
3011185



Montaj braket, paslanmaz çelik, M10 x 1,5 diş için, diş uzunluğu 30 mm

SMB30SC

3052521



Montaj braket, PBT siyah, 30 mm dişli sensörler için, döndürülebilir