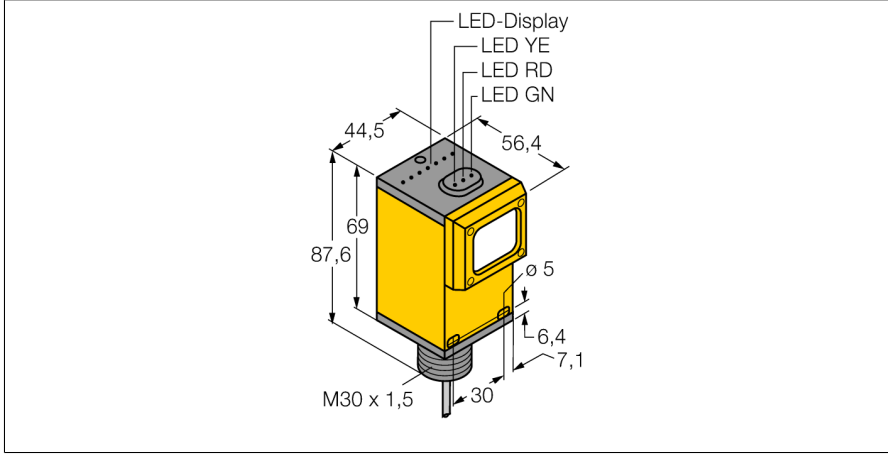


# Fotoelektrik sensör yakınsak modu sensörü Q45BB6CV4 W/30



Tip	Q45BB6CV4 W/30
Tanit. no.	3038477

Optik veriler	
İşlev	Yakınlık anahtarı
Çalışma modu	Yakınsak
İşık tipi	kırmızı
Dalga boyu	680 nm
Odak uzaklığı	100 mm

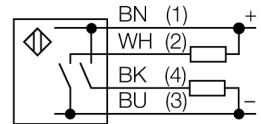
Elektrik verileri	
Çalışma gerilimi $U_s$	10...30 VDC
Kaçak dalgalanma	< 10 % $U_s$
Yük akımı yok $I_0$	≤ 50 mA
Kısa devre koruması	evet
Ters kutup koruması	evet
Çıkış işlevi	NA kontak, PNP/NPN
Anahtarlama frekansı	≤ 250 Hz
Hazırlık gecikmesi	≤ 100 msn
Tipik yanıt süresi	< 2 msn
Aşırı akımda serbest bırakma	> 220 mA
Ayar seçeneği	Potansiyometre

Mekanik veriler	
Tasarım	Dikdörtgen, Q45
Boyutlar	Ø 30 x 56.4 x 44.5 x 87.6mm
Gövde malzemesi	Plastik, Termoplastik malzeme
Lens	plastik, Acrylic
Elektriksel bağlantı	Kablolar, 9 m, PVC
Çekirdek sayısı	4
Çekirdek kesiti	0.34 mm <sup>2</sup>
Ortam sıcaklığı	-40...+70 °C
IP Derecesi	IP67



- Kablo, PVC, 2 m
- Koruma sınıfı IP67
- Hassasiyet, potansiyometre ile ayarlandı
- Çalışma gerilimi: 10...30 VDC
- Kontak çıkışı, bipolar
- Aydınlıkta veya karanlıkta çalışma, anahtar yoluyla ayarlanır

## Kablo Bağlantı Şeması



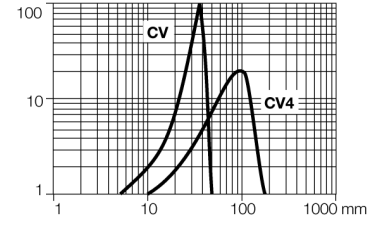
## İşlevsel prensip

Yakınsak modu sensörleri, sensörden tanımlı bir mesafede küçük ve yoğun bir odak noktası üreten verici diyotunun önünde bir mercekle bulunur. Yayıncı modu sensörlerine benzer şekilde, hedef tarafından yansıtılan ışık değerlendirilir. Yakınsak modu sensörleri, küçük hedeflerin veya renkli işaretlerin ve kenar kılavuzlarının ve şeffaf malzemelerin konumlandırma kontrolünün algılanması için idealdir. Hedefler daima sensörlerin odak derinliği dahilinde olmalıdır. Odak derinliği, içerisindeyken nesnenin algılanabildiği, odak noktasının önünde veya arkasındaki alan olarak tanımlanır. Odak noktasındaki yoğun ışık konsantrasyonu temelinde, yakınsak modu sensörleri, düşük bir yansımaya hedefleri algılama kapasitesine sahiptir.

## Kazanç eğrisi

Mesafe ile bağlantılı kazanç

Özel özellikler	sürdürme/erteleme
Güç-açık göstergesi	LED, yeşil
Anahtarlama durumu	LED, Sarı
Error indication	LED, yeşil, yanıp sönüyor
Aşırı kazanç göstergesi	LED, kırmızı
<b>Testler/onaylar</b>	
MTTF	67 yılı SN 29500'e uygun (Ed. 99) 40 °C
Onaylar	CE, cURus, CSA



## Aksesuarlar

Tip kodu	İdent no.		Ölçekli çizim
SMB30A	3032723	Montaj braketi, dikdörtgen paslanmaz çelik, 30 mm dişli sensörler için	
SMB30FAM10	3011185	Montaj braketi, paslanmaz çelik, M10 x 1,5 diş için, diş uzunluğu 30 mm	
SMB30SC	3052521	Montaj braketi, PBT siyah, 30 mm dişli sensörler için, döndürülebilir	