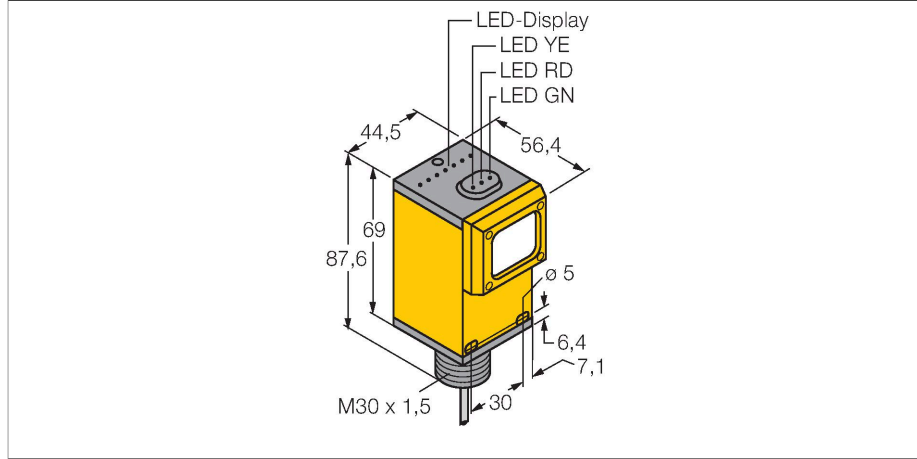


# Q45BW22LV

## fotoelektrik sensör – reflektörlü sensör



### Teknik Veriler

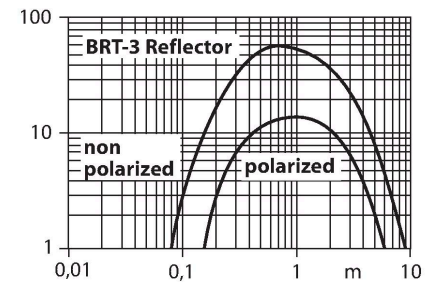
Tip	Q45BW22LV
Tanit. no.	3036841
<b>Optik veriler</b>	
İşlev	İşığı Geri Yansıtan Sensör
Çalışma modu	Polarize değil
Reflektör teslimata dahildir	evet
Işık tipi	kırmızı
Dalga boyu	680 nm
Mesafe	80...9000 mm
<b>Elektrik verileri</b>	
Çalışma voltajı	90...250 VAC
Yük akımı yok	≤ 50 mA
Çıkış işlevi	NA kontak, Röle çıkışı
Hazırlık gecikmesi	≤ 100 msn
Tipik yanıt süresi	< 2 msn
Ayar seçeneği	Potansiyometre
<b>Mekanik veriler</b>	
Tasarım	Dikdörtgen, Q45
Boyutlar	Ø 30 x 56.4 x 44.5 x 87.6 mm
Gövde malzemesi	Plastik, Termoplastik malzeme
Lens	plastik, Akrilik
Elektriksel bağlantı	Kablolar, 2 m, PVC
Çekirdek sayısı	3
Çekirdek kesiti	0.34 mm <sup>2</sup>
Ortam sıcaklığı	-40...+70 °C
IP Derecesi	IP67
Özel özellikler	sürdürme/erteleme

### Özellikler

- Kablo, PVC, 2 m
- Koruma sınıfı IP67
- Hassasiyet, potansiyometre ile ayarlandı
- Çalışma voltajı: 90...250 VAC
- Röle çıkışı, NA (SPST)
- Aydınlıkta veya karanlıkta çalışma, seçici anahtar yoluyla ayarlanır

### İşlevsel prensip

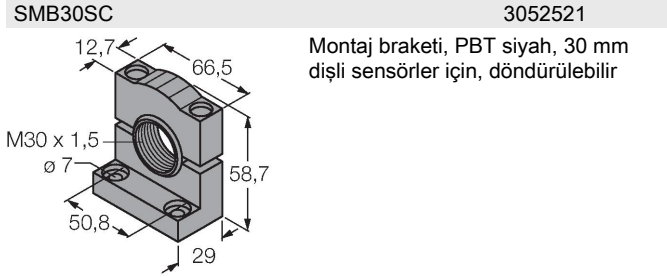
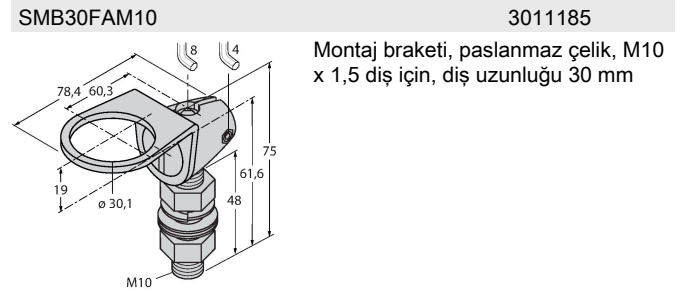
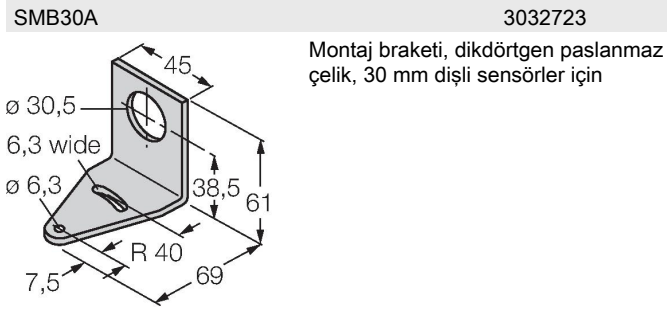
Reflektörlü sensörler, verici ve alıcıyı tek bir kompakt gövdede bir araya getirir. Vericinin ışık huzmesi, ışığı alıcıya geri döndüren bir reflektöre yönlendirilir. Nesne, bu huzmeyi sektete uğrattığında algılanmaktadır. Reflektörlü sensörler, karşı modu sensörlerinin bazı avantajlarına sahiptir (iyi kontrast ve yüksek aşırı kazanç). Ek olarak yalnızca tek bir cihazın kurulması ve kablo tesisatının oluşturulması gerekir. Polarizasyon filtresi olmayan cihazların daha düşük algılama aralığı ve duyarlılığı, parlak nesnelerin algılanması gerektiği durumlarda dezavantajlı olabilir. Kazanç eğrisi Mesafe ile bağlantılı kazanç



## Teknik Veriler

Güç-açık göstergesi	LED, yeşil
Anahtarlama durumu	LED, sarı
Error indication	LED, yeşil
Aşırı kazanç göstergesi	LED, kırmızı
<b>Testler/onaylar</b>	
MTTF	67 yılı SN 29500'e uygun (Ed. 99) 40 °C
Onaylar	CE, cURus, CSA

## Aksesuarlar



## Aksesuarlar

Ölçekli çizim	Tip	Tanı. no.	
	BRT-3	3016164	Yuvarlak reflektör, yansıtma katsayısı 1,0, akrilik malzeme, ortam sıcaklığı -20...+60 °C