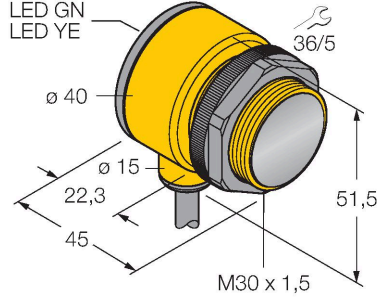


# T30SP6LP W/30

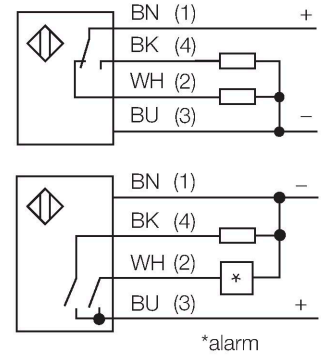
## Fotoelektrik Sensör – Polarize filtrelü reflektörlü sensör



### Özellikler

- Kablo, 2 m
- Koruma sınıfı IP67
- Ortam sıcaklığı: -40...+70 °C
- Çalışma gerilimi: 10...30 VDC
- PNP kontak çıkışı, NA+NK

### Kablo bağlantı şeması

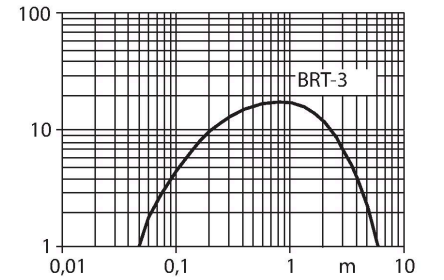


### Teknik Veriler

Tip	T30SP6LP W/30
Tanit. no.	3033938
<b>Optik veriler</b>	
İşlev	Işığı Geri Yansıtan Sensör
Çalışma modu	Polarize
Reflektör teslimata dahildir	hayır
Işık tipi	kırmızı polarize
Dalga boyu	680 nm
Mesafe	50...6000 mm
<b>Elektrik verileri</b>	
Çalışma voltajı	10...30 VDC
Yük akımı yok	≤ 25 mA
Kısa devre koruması	evet / Döngüsel
Ters kutup koruması	evet
Çıkış işlevi	Programlanabilir bağlantı, PNP
Anahtarlama frekansı	≤ 160 Hz
Hazırlık gecikmesi	≤ 100 msn
Tipik yanıt süresi	< 3 msn
Aşırı akımda serbest bırakma	> 220 mA
<b>Mekanik veriler</b>	
Tasarım	Boru, T30
Boyutlar	Ø 30 x 45 x 40 x 51.5 mm
Gövde malzemesi	Plastik, Termoplastik malzeme
Lens	plastik, Akrilik
Elektriksel bağlantı	Kablolar, 9 m, PVC
Çekirdek sayısı	4
Çekirdek kesiti	0.5 mm <sup>2</sup>

### İşlevsel prensip

Reflektörlü sensörler, verici ve alıcıyı tek bir kompakt gövdede bir araya getirir. Vericinin ışık huzmesi, ışığı alıcıya geri döndüren bir reflektöre yönlendirilir. Nesne, bu huzmeyi sekteye uğrattığında algılanmaktadır. Reflektörlü sensörler, yüksek bir fonksiyon kazancına ve iyi bir kontrast performansına sahiptir. Ek olarak yalnızca tek bir cihazın kurulması ve kablo tesisatının oluşturulması gerekir. Kazanç eğrisi Mesafe ile bağlantılı kazanç



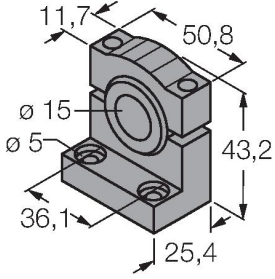
## Teknik Veriler

Ortam sıcaklığı	-40...+70 °C
IP Derecesi	IP69
Özel özellikler	Kapsüllü Wash down
Güç-açık göstergesi	LED, yeşil
Anahtarlama durumu	LED, sarı
Error indication	LED, yeşil, yanıp sönüyor
Aşırı kazanç göstergesi	LED
Alarm display	LED sarı yanıp sönüyor
<b>Testler/onaylar</b>	
Onaylar	CE, UL, CSA

## Aksesuarlar

SMB1815SF

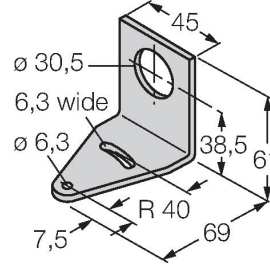
3053279



Montaj braketi, PBT siyah, PICO-GUARD noktaları için

SMB30A

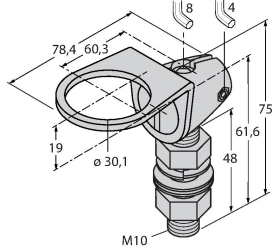
3032723



Montaj braketi, dikdörtgen paslanmaz çelik, 30 mm dişli sensörler için

SMB30FAM10

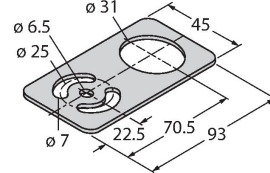
3011185



Montaj braketi, paslanmaz çelik, M10 x 1,5 diş için, diş uzunluğu 30 mm

SMBAMS30P

3073135



Montaj braketi, paslanmaz çelik, 30 mm dişli sensörler için

## Aksesuarlar

Ölçekli çizim

Tip  
BRT-3

Tanit. no.  
3016164

Yuvarlak reflektör, yansıtma katsayısı  
1,0, akrilik malzeme, ortam sıcaklığı  
-20...+60°C

