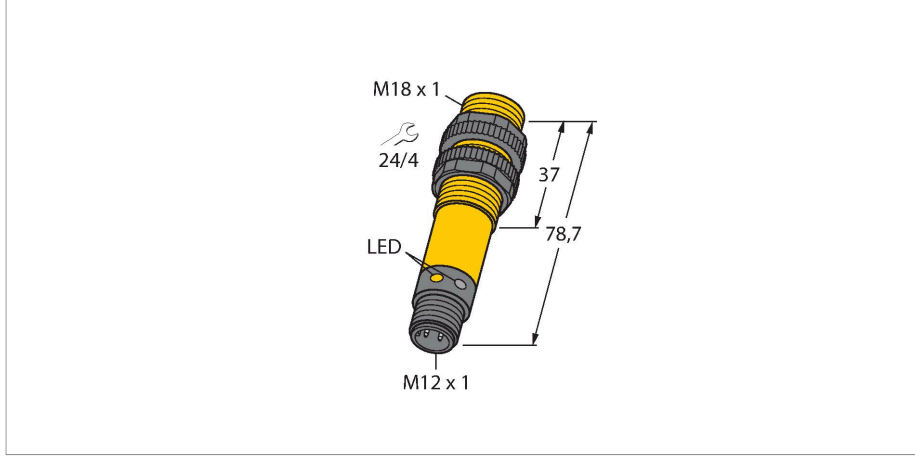


# S18SP6LPQ

## Fotoelektrik Sensör – Polarize filtrelü reflektörlü sensör



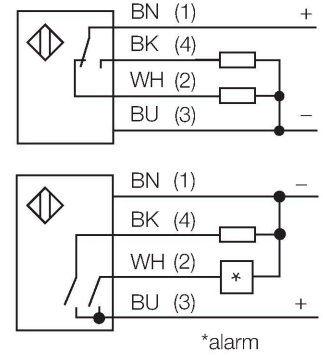
### Teknik Veriler

Tip	S18SP6LPQ
Tanit. no.	3033450
<b>Optik veriler</b>	
İşlev	İşığı Geri Yansıtan Sensör
Çalışma modu	Polarize
Reflektör teslimata dahildir	hayır
Işık tipi	kırmızı polarize
Dalga boyu	680 nm
Mesafe	50...2000 mm
<b>Elektrik verileri</b>	
Çalışma voltajı	10...30 VDC
Yük akımı yok	≤ 30 mA
Kısa devre koruması	evet / Döngüsel
Ters kutup koruması	evet
Çıkış işlevi	Programlanabilir bağlantı, PNP
Anahtarlama frekansı	≤ 160 Hz
Hazırlık gecikmesi	≤ 100 msn
Tipik yanıt süresi	< 3 msn
Aşırı akımda serbest bırakma	> 220 mA
<b>Mekanik veriler</b>	
Tasarım	Boru, S18
Boyutlar	Ø 18 x 78.7 mm
Gövde malzemesi	Plastik, Termoplastik malzeme
Lens	plastik, Akrilik
Elektriksel bağlantı	Konektörler, M12 × 1, PVC
Çekirdek sayısı	4
Ortam sıcaklığı	-40...+70 °C

### Özellikler

- M12 × 1 erkek konektör, 4 pimli
- Koruma sınıfları IP67/IP69K
- Ortam sıcaklığı: -40 °C...+70 °C
- Seçilebilir aydınlıkta/karanlıkta çalışma veya alarm fonksiyonuyla aydınlıkta çalışma
- Çalışma gerilimi: 10...30 VDC
- PNP kontak çıkış, NA+NK

### Kablo bağlantı şeması

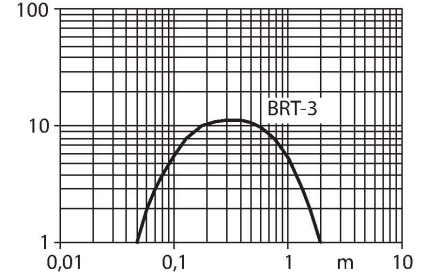


### İşlevsel prensip

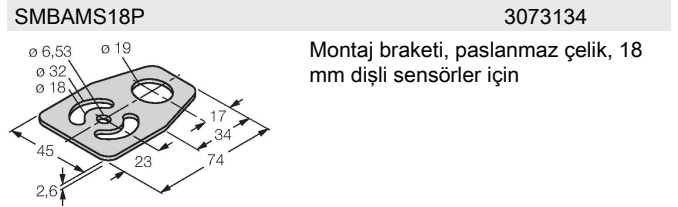
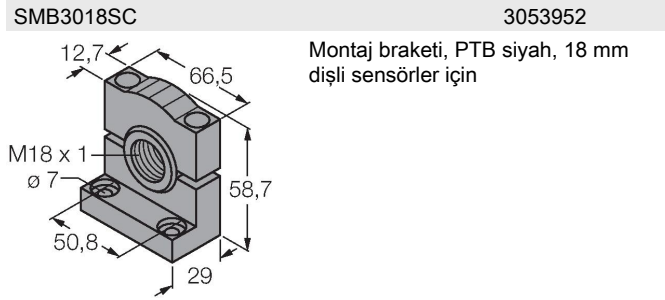
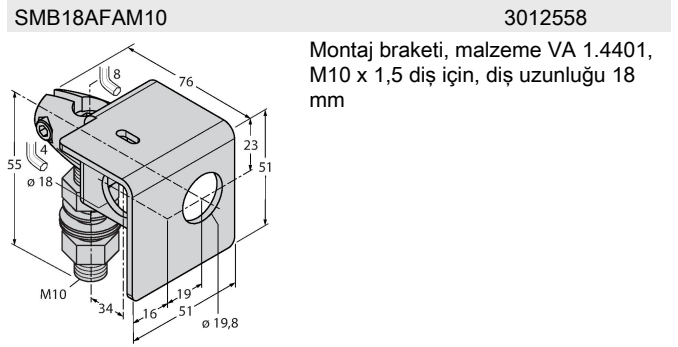
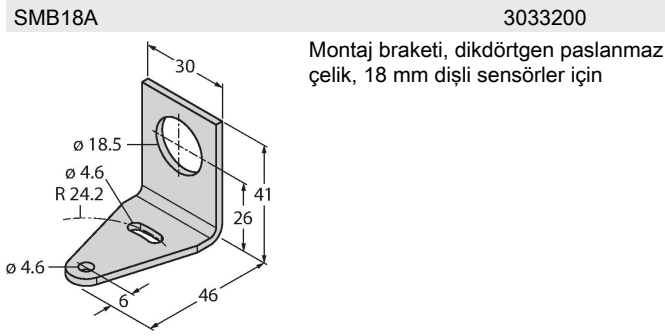
Reflektörlü sensörler, verici ve alıcıyı tek bir kompakt gövdede bir araya getirir. Vericinin ışık huzmesi, ışığı alıcıya geri döndüren bir reflektöre yönlendirilir. Nesne, bu huzmeyi sekteye uğrattığında algılanmaktadır. Reflektörlü sensörler, yüksek bir fonksiyon kazancına ve iyi bir kontrast performansına sahiptir. Ek olarak yalnızca tek bir cihazın kurulması ve kablo tesisatının oluşturulması gerekir. Kazanç eğrisi Mesafe ile bağlantılı kazanç

## Teknik Veriler

IP Derecesi	IP67 IP69
Özel özellikler	Kapsüllü Wash down
Güç-açık göstergesi	LED, yeşil
Anahtarlama durumu	LED, sarı
Error indication	LED, yeşil, yanıp sönüyor
Aşırı kazanç göstergesi	LED
Alarm display	LED sarı yanıp sönüyor
<b>Testler/onaylar</b>	
Onaylar	CE, UL, CSA



## Aksesuarlar



## Aksesuarlar

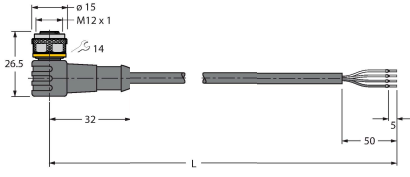
Ölçekli çizim	Tip	Tanit. no.	
	RKC4.4T-2/TEL	6625013	Bağlantı kablosu, dişi M12, düz, 4 pimli, kablo uzunluğu: 2 m, kılıf malzemesi: PVC, siyah; cULus onaylı; diğer kablo uzunlukları ve kaliteleri mevcuttur, bkz. <a href="http://www.turck.com">www.turck.com</a>

## Ölçekli çizim

Tip  
WKC4.4T-2/TEL

Tanit. no.  
6625025

Bağlantı kablosu, dişi M12, açılı, 4 pimli, kablo uzunluğu: 2 m, kılıf malzemesi: PVC, siyah; cULus onaylı; diğer kablo uzunlukları ve kaliteleri mevcuttur, bkz. [www.turck.com](http://www.turck.com)



## Aksesuarlar

### Ölçekli çizim

Tip  
BRT-3

Tanit. no.  
3016164

Yuvarlak reflektör, yansıtma katsayısı 1,0, akrilik malzeme, ortam sıcaklığı -20...+60°C

