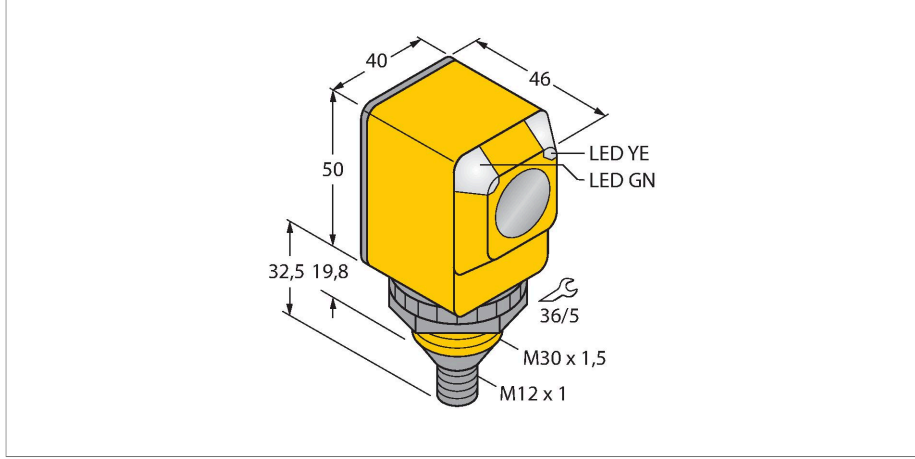


Q40SP6LPQ

Fotoelektrik Sensör – Polarize filtrelü reflektörlü sensör



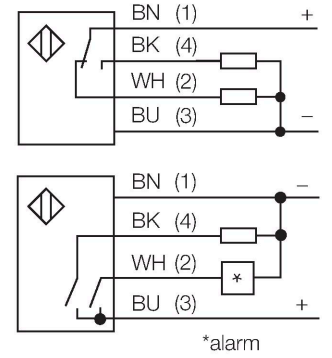
Teknik Veriler

Tip	Q40SP6LPQ
Tanıt. no.	3033395
Optik veriler	
İşlev	İşığı Geri Yansıtan Sensör
Çalışma modu	Polarize
Reflektör teslimata dahildir	hayır
Işık tipi	kırmızı polarize
Dalga boyu	680 nm
Mesafe	50...6000 mm
Elektrik verileri	
Çalışma voltajı	10...30 VDC
Yük akımı yok	≤ 30 mA
Kısa devre koruması	evet / Döngüsel
Ters kutup koruması	evet
Çıkış işlevi	Programlanabilir bağlantı, PNP
Anahtarlama frekansı	≤ 160 Hz
Hazırlık gecikmesi	≤ 100 msn
Tipik yanıt süresi	< 3 msn
Aşırı akımda serbest bırakma	> 220 mA
Mekanik veriler	
Tasarım	Dikdörtgen, Q40
Boyutlar	Ø 30 x 46 x 40.1 x 82.5 mm
Gövde malzemesi	Plastik, Termoplastik malzeme
Lens	plastik, Polikarbonat
Elektriksel bağlantı	Konektörler, M12 x 1, PVC
Çekirdek sayısı	4
Ortam sıcaklığı	-40...+70 °C

Özellikler

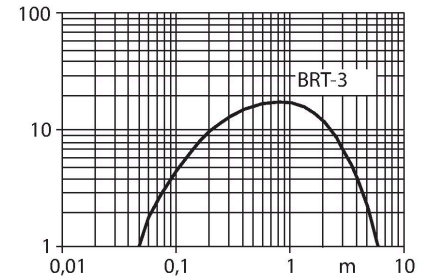
- M12 x 1 erkek konektör, 4 pimli
- Koruma sınıfları IP67/IP69K
- Ortam sıcaklığı: -40 °C...+70 °C
- Çalışma gerilimi: 10...30 VDC
- PNP kontak çıkışı, NA+NK

Kablo bağlantı şeması



İşlevsel prensip

Reflektörlü sensörler, verici ve alıcıyı tek bir kompakt gövdede bir araya getirir. Vericinin ışık huzmesi, işığı alıcıya geri döndüren bir reflektöre yönlendirilir. Nesne, bu huzmeyi sekteye uğrattığında algılanmaktadır. Reflektörlü sensörler, yüksek bir fonksiyon kazancına ve iyi bir kontrast performansına sahiptir. Ek olarak yalnızca tek bir cihazın kurulması ve kablo tesisatının oluşturulması gerekir. Kazanç eğrisi Mesafe ile bağlantılı kazanç



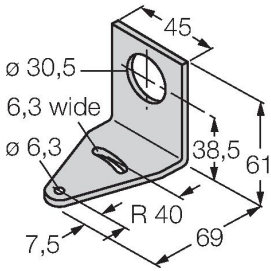
Teknik Veriler

IP Derecesi	IP67 IP69
Özel özellikler	Kapsüllü Wash down
Güç-açık göstergesi	LED, yeşil
Anahtarlama durumu	LED, sarı
Error indication	LED, yeşil, yanıp sönüyor
Aşırı kazanç göstergesi	LED
Alarm display	LED sarı yanıp sönüyor
Testler/onaylar	
Onaylar	CE, UL, CSA

Aksesuarlar

SMB30A

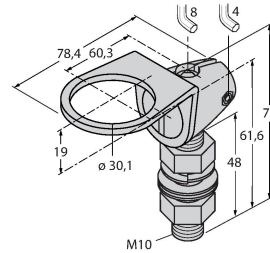
3032723



Montaj braket, dikdörtgen paslanmaz çelik, 30 mm dişli sensörler için

SMB30FAM10

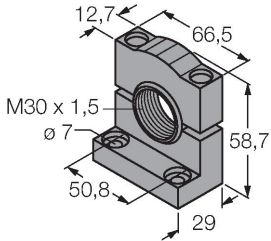
3011185



Montaj braket, paslanmaz çelik, M10 x 1,5 diş için, diş uzunluğu 30 mm

SMB30SC

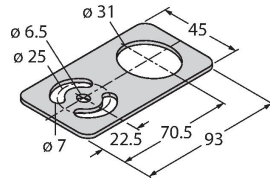
3052521



Montaj braket, PBT siyah, 30 mm dişli sensörler için, döndürülebilir

SMBAMS30P

3073135



Montaj braket, paslanmaz çelik, 30 mm dişli sensörler için

Aksesuarlar

Ölçekli çizim

Tip

Tanıt. no.

RKC4.4T-2/TEL

6625013

Bağlantı kablosu, dişi M12, düz, 4 pimli, kablo uzunluğu: 2 m, kılıf malzemesi: PVC, siyah; cULus onaylı; diğer kablo uzunlukları ve kaliteleri mevcuttur, bkz. www.turck.com



Ölçekli çizim

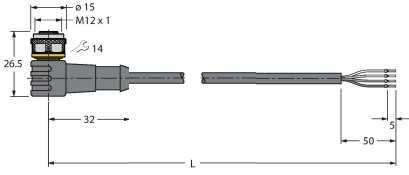
Tip

Tanıt. no.

WKC4.4T-2/TEL

6625025

Bağlantı kablosu, dişi M12, açılı, 4 pimli, kablo uzunluğu: 2 m, kılıf malzemesi: PVC, siyah; cULus onaylı; diğer kablo uzunlukları ve kaliteleri mevcuttur, bkz. www.turck.com



Aksesuarlar

Ölçekli çizim

Tip

Tanıt. no.

BRT-3

3016164

Yuvarlak reflektör, yansıtma katsayısı 1,0, akrilik malzeme, ortam sıcaklığı -20...+60°C

