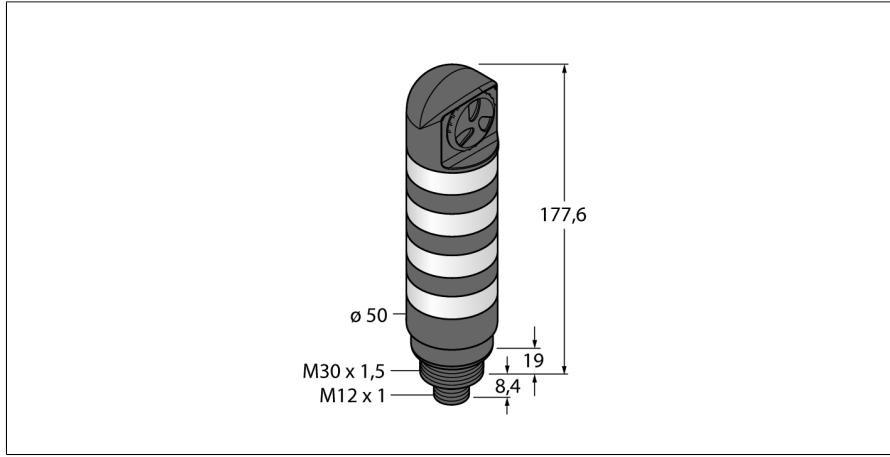
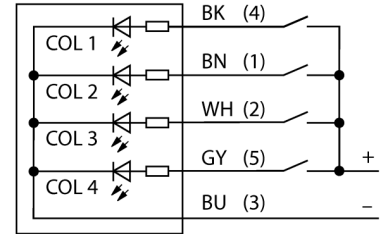


LED sinyal ışığı kule ışığı TL50BLGB1YR1ALSQ



- Siyah plastik gövde
- Koruma sınıfı IP67
- EMI'dan ve RFI'dan etkilenmez
- Renkler: Yeşil (COL 1) / Dönen mavi (COL 2) / Sarı (COL 3) / Dönen kırmızı (COL 4)
- Çalışma gerilimi: LED rengi başına 45 mA ile 12...30 VDC veya 24 VAC
- Girişler: PNP/NPN
- Çağrı cihazı: Contalı, sürekli ton maks. 94 dB

Kablo Bağlantı Şeması



İşlevsel prensip

Dayanıklı çok işlevli TL50 uyarı ışıklarının birçok çeşidi mevcuttur ve kolayca montaj edilir. Her bir sinyal ışığı farklı renkteki maksimum dört LED'den oluşturulabilir ve hem çağrı cihazıyla hem de çağrı cihazsız olarak mevcuttur. Üç farklı aydınlatma fonksiyonu (sabit, dönen, yanıp sönen) arasından tercih yapabilirsiniz. Tip kodunda aydınlatma fonksiyonu renkten sonra gösterilir (sayı yoksa: sabit; 1: dönen; 2: yanıp sönen). Kapalı ve açık alan uygulamaları için rahat görünür durum ekranı. Kablo bağlantı şeması bir PNP pim ataması gösterir.

Kule ışığının tip atamasında alttan üste doğru ışık sıralamasını belirten mavi (B), yeşil (G), kırmızı (R), sarı (Y) ve beyaz (W) olmak üzere 5 renk mevcuttur. Örnek: TL50GYRQ, alttan üste doğru yeşil, sarı ve kırmızı renklerini temsil eder.

Tip	TL50BLGB1YR1ALSQ
Tanit. no.	3031952
Sinyal ve ekran verileri	
Purpose	LED gösterge ışığı
İşlev	kule ışığı
İşık tipi	yeşil Dönen mavi sarı Dönen kırmızı
Dimmable	Hayır
Renk 1 özellikleri	Yeşil, Sürekli açık, 52 lm
Renk 2 özellikleri	Mavi, Dönüyor, 16 lm
Renk 3 özellikleri	Sarı, Sürekli açık, 15 lm
Renk 4 özellikleri	Kırmızı, Dönüyor, 24 lm
Acoustic signal	Sürekli ton, 94dB
Elektrik verileri	
Çalışma gerilimi U _s	12...30 VDC
DC nominal çalışma akımı I _s	≤ 125 mA
Çalışma gerilimi U _a	21...27VAC
AC nominal çalışma akımı	≤ 100 mA
Renk başına maksimum akım tüketimi	125 mA
İkaz sesinin maksimum akım tüketimi	35 mA
Giriş tipi	Bipolar (PNP/NPN)
Tipik yanıt süresi	< 1 msn
Mekanik veriler	
Cascadable	Hayır
Tasarım	Dışsiz silindirik, TL50BL
Boyutlar	Ø 50 x 204.9mm
Gövde malzemesi	Plastik, ABS, Siyah
Window material	Polikarbonat, clear
Elektriksel bağlantı	Konektörler, M12 x 1, PVC
Çekirdek sayısı	8
Ortam sıcaklığı	-20...+50 °C
Relative humidity	0...95%
IP Derecesi	IP67

Testler/onaylar

Onaylar

CE, UL listeli

Aksesuarlar

Tip kodu	İdent no.		Ölçekli çizim
SMB30A	3032723	Montaj braketi, dikdörtgen paslanmaz çelik, 30 mm dişli sensörler için	
SMB30FA	3074005	Montagewinkel; Werkstoff VA 1.4401	
SMB30SC	3052521	Montaj braketi, PBT siyah, 30 mm dişli sensörler için, döndürülebilir	