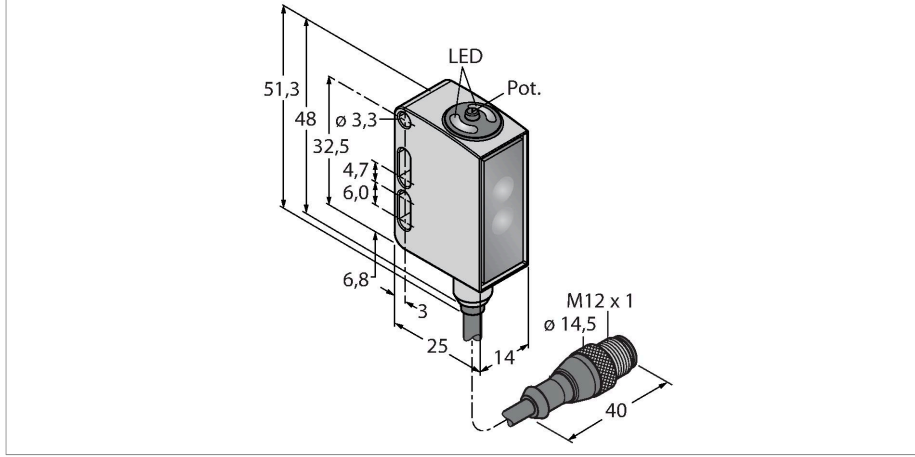


QM26EQ5

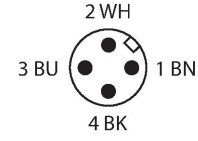
Fotoelektrik Sensör – Opposed Mode Sensor (Emitter)



Özellikler

- Mesafe: 5 mm - 800 mm
- Mesafe: 5 mm - 800 mm
- Mesafe: 5 mm - 800 mm

Kablo bağlantı şeması



Teknik Veriler

Tip	QM26EQ5
Tanit. no.	3028706
Optik veriler	
İşlev	Karşılıklı mod sensörü
Çalışma modu	Verici
Işık tipi	kırmızı
Dalga boyu	620 nm
Mesafe	0...8500 mm
Elektrik verileri	
Çalışma voltajı	10...30 VDC
Kaçak dalgalanma	< 10 % U _{ss}
Yük akımı yok	≤ 20 mA
Kısa devre koruması	evet
Ters kutup koruması	evet
Akım çıkışı	100 mA
Hazırlık gecikmesi	≤ 300 msn
Mekanik veriler	
Tasarım	Dikdörtgen, QM26
Boyutlar	15.3 x 14 x 32.6 mm
Gövde malzemesi	Metal, Paslanmaz çelik, Gri
Lens	akrilik, PMMA
Elektriksel bağlantı	Konektörlü kablo, M12 x 1, 0.15 m, PVC
Çekirdek sayısı	4
Ortam sıcaklığı	-30...+70 °C
IP Derecesi	IP69
Özel özellikler	Kimyasallara dayanıklı Wash down Kimyasallara dayanıklı

Teknik Veriler

Güç-açık göstergesi	LED, yeşil
Anahtarlama durumu	LED, sarı
Aşırı kazanç göstergesi	LED
Testler/onaylar	
Onaylar	CE, cULus listeli, ECOLAB

Aksesuarlar

SMBLSTDLQ26	3018180	SMBLSTQ26	3019506
Montaj braketi, paslanmaz çelik, dikdörtgen, Q26 için		Montaj braketi, paslanmaz çelik, Q26 için	

Aksesuarlar

Ölçekli çizim	Tip	Tanıt. no.	
	RKC4.4T-2/TEL	6625013	Bağlantı kablosu, dişi M12, düz, 4 pimli, kablo uzunluğu: 2 m, kılıf malzemesi: PVC, siyah; cULus onaylı; diğer kablo uzunlukları ve kaliteleri mevcuttur, bkz. www.turck.com
	WKC4.4T-2/TEL	6625025	Bağlantı kablosu, dişi M12, açılı, 4 pimli, kablo uzunluğu: 2 m, kılıf malzemesi: PVC, siyah; cULus onaylı; diğer kablo uzunlukları ve kaliteleri mevcuttur, bkz. www.turck.com